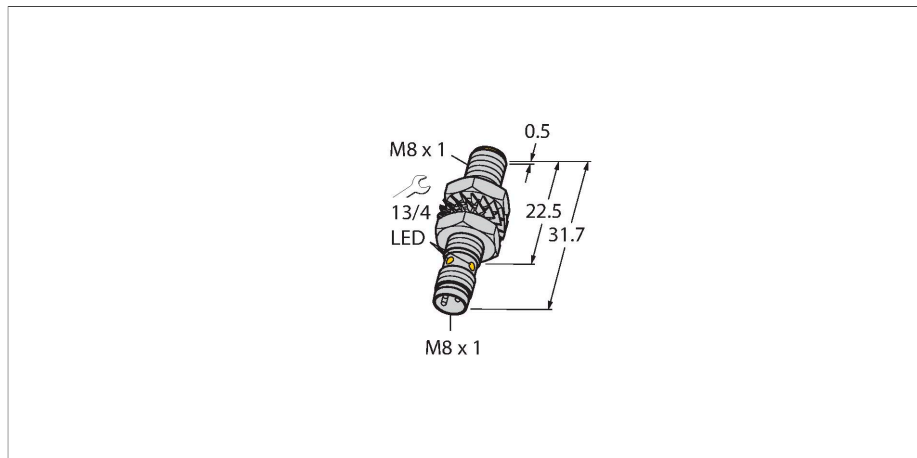


# BI3-M08K-VP6X-V1141

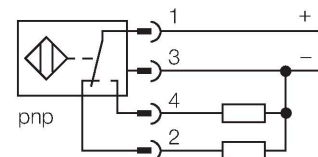
## Induktiver Sensor – mit erhöhtem Schaltabstand



### Merkmale

- Gewinderohr, M8 x 1
- Messing vernickelt
- großer Erfassungsbereich
- DC 4-Draht, 10...30 VDC
- Wechsler, PNP-Ausgang
- Steckverbinder, M8 x 1

### Anschlussbild



### Funktionsprinzip

Induktive Sensoren erfassen berührungslos und verschleißfrei metallische Objekte. Dazu benutzen sie ein hochfrequentes elektromagnetisches Wechselfeld, das mit dem Erfassungsobjekt in Wechselwirkung tritt. Bei induktiven Sensoren wird dieses Feld von einem LC-Resonanzkreis mit einer Ferritkern-Spule erzeugt

### Technische Daten

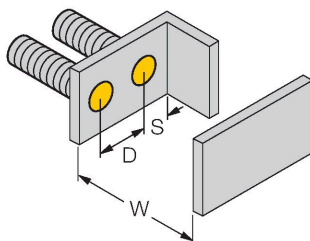
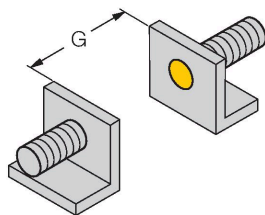
Typ	BI3-M08K-VP6X-V1141
Ident-No	4602824
Bemessungsschaltabstand	3 mm
Einbaubedingung	bündig
Gesicherter Schaltabstand	≤ (0,81 x Sn) mm
Korrekturfaktoren	St37 = 1; Al = 0,3; Edelstahl = 0,7; Ms = 0,4
Wiederholgenauigkeit	≤ 2 % v. E.
Temperaturdrift	≤ ± 10 %
Hysterese	3...15 %
Umgebungstemperatur	-25...+70 °C
Betriebsspannung	10...30 VDC
Restwelligkeit	≤ 10 % U <sub>ss</sub>
DC Bemessungsbetriebsstrom	≤ 150 mA
Leerlaufstrom	≤ 15 mA
Reststrom	≤ 0.1 mA
Isolationsprüfspannung	≤ 0.5 kV
Kurzschlusschutz	ja / taktend
Spannungsfall bei I <sub>o</sub>	≤ 1.8 V
Drahtbruchsicherheit / Verpolungsschutz	ja / vollständig
Ausgangsfunktion	Vierdraht, Wechsler, PNP
Schaltfrequenz	2.8 kHz
Bauform	Gewinderohr, M8 x 1
Abmessungen	31.7 mm
Gehäusewerkstoff	Metall, CuZn, vernickelt
Material aktive Fläche	Kunststoff, PP-GF20
Max. Anziehdrehmoment Gehäusemutter	7 Nm
Elektrischer Anschluss	Steckverbinder, M8 x 1

## Technische Daten

Vibrationsfestigkeit	55 Hz (1 mm)
Schockfestigkeit	30 g (11 ms)
Schutzart	IP67
MTTF	2283 Jahre nach SN 29500 (Ed. 99) 40 °C
Schaltzustandsanzeige	LED, gelb

## Montageanleitung

### Einbauhinweise / Beschreibung



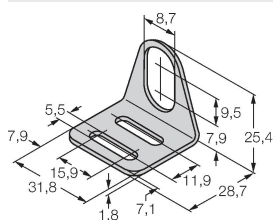
Abstand D	2 x B
Abstand W	3 x Sn
Abstand T	3 x B
Abstand S	1,5 x B
Abstand G	6 x Sn
Durchmesser der aktiven Fläche B	Ø 8 mm

Vollbündiger Einbau in Messing, Aluminium, Edelstahl sowie mit den mitgelieferten Muttern ist uneingeschränkt möglich. Lediglich bei bündigem Einbau in Stahl ist eine Phase von 45° mit min. 1,7mm Tiefe (Maß X) einzuhalten.

## Montagezubehör

MW-08

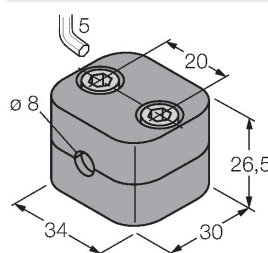
6945008



Befestigungswinkel für Gewinderohrsensoren; Werkstoff: Edelstahl A2 1.4301 (AISI 304)

BSS-08

6901322



Befestigungsschelle für Glatt- und Gewinderohrsensoren; Werkstoff: Polypropylen

**MBS80****69479**

Befestigungsschelle für  
Gewinderohrsensoren; Werkstoff  
Montageblock: Aluminium, eloxiert