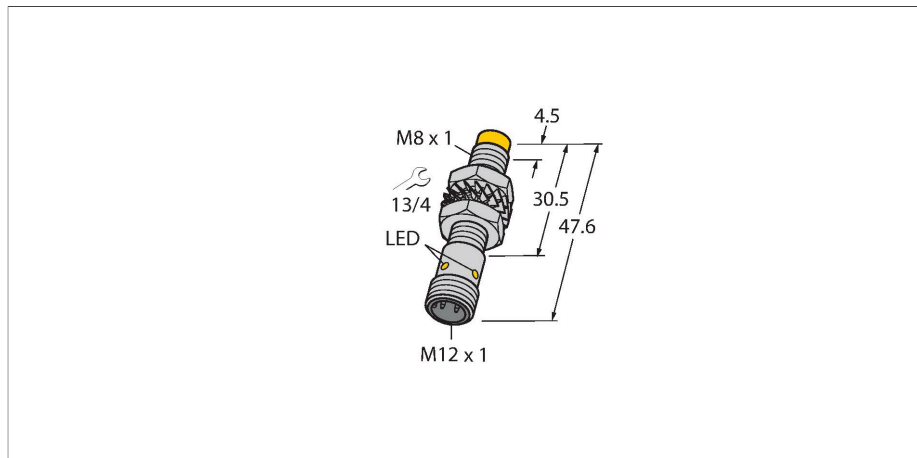


# NI3-M08-VN6X-H1341

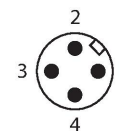
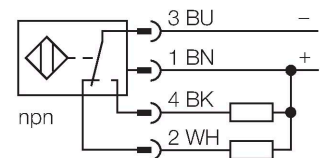
## Induktiver Sensor – mit erhöhtem Schaltabstand



### Merkmale

- Gewinderohr, M8 x 1
- Messing vernickelt
- großer Erfassungsbereich
- DC 4-Draht, 10...30 VDC
- Wechsler, NPN-Ausgang
- Steckverbinder, M12 x 1

### Anschlussbild



### Technische Daten

|   |   |
|---|---|
| Typ                                     | NI3-M08-VN6X-H1341                            |
| Ident-No                                | 4602863                                       |
| Bemessungsschaltabstand                 | 3 mm  |
| Einbaubedingung                         | nicht bündig                                  |
| Gesicherter Schaltabstand               | ≤ (0,81 x S <sub>n</sub> ) mm                 |
| Korrekturfaktoren                       | St37 = 1; Al = 0,3; Edelstahl = 0,7; Ms = 0,4 |
| Wiederholgenauigkeit                    | ≤ 2 % v. E.                                   |
| Temperaturdrift                         | ≤ ± 10 %                                      |
| Hysterese                               | 3...15 %                                      |
| Umgebungstemperatur                     | -25...+70 °C                                  |
| Betriebsspannung                        | 10...30 VDC                                   |
| Restwelligkeit                          | ≤ 10 % U <sub>ss</sub>                        |
| DC Bemessungsbetriebsstrom              | ≤ 200 mA                                      |
| Leerlaufstrom                           | ≤ 15 mA                                       |
| Reststrom                               | ≤ 0.1 mA                                      |
| Isolationsprüfspannung                  | ≤ 0.5 kV                                      |
| Kurzschlusschutz                        | ja / taktend                                  |
| Spannungsfall bei I <sub>o</sub>        | ≤ 1.8 V                                       |
| Drahtbruchsicherheit / Verpolungsschutz | ja / vollständig                              |
| Ausgangsfunktion                        | Vierdraht, Wechsler, NPN                      |
| Schaltfrequenz                          | 2.8 kHz                                       |
| Bauform                                 | Gewinderohr, M8 x 1                           |
| Abmessungen                             | 47.6 mm                                       |
| Gehäusewerkstoff                        | Metall, CuZn, vernickelt                      |
| Material aktive Fläche                  | Kunststoff, PP-GF20                           |
| Max. Anziehdrehmoment Gehäusemutter     | 7 Nm  |
| Elektrischer Anschluss                  | Steckverbinder, M12 x 1                       |

### Funktionsprinzip

Induktive Sensoren erfassen berührungslos und verschleißfrei metallische Objekte. Dazu benutzen sie ein hochfrequentes elektromagnetisches Wechselfeld, das mit dem Erfassungsobjekt in Wechselwirkung tritt. Bei induktiven Sensoren wird dieses Feld von einem LC-Resonanzkreis mit einer Ferritkern-Spule erzeugt

## Technische Daten

|                       |   |
|-----------------------|---|
| Vibrationsfestigkeit  | 55 Hz (1 mm)                            |
| Schockfestigkeit      | 30 g (11 ms)                            |
| Schutzart             | IP67                                    |
| MTTF                  | 2283 Jahre nach SN 29500 (Ed. 99) 40 °C |
| Schaltzustandsanzeige | LED, gelb                               |

## Montageanleitung

### Einbauhinweise / Beschreibung



|                                  |         |
|----------------------------------|---------|
| Abstand D                        | 3 x B   |
| Abstand W                        | 3 x Sn  |
| Abstand T                        | 3 x B   |
| Abstand S                        | 1,5 x B |
| Abstand G                        | 6 x Sn  |
| Abstand N                        | 2 x Sn  |
| Durchmesser der aktiven Fläche B | Ø 8 mm  |

## Montagezubehör

MW-08

6945008



Befestigungswinkel für Gewinderohrsensoren; Werkstoff: Edelstahl A2 1.4301 (AISI 304)

BSS-08

6901322



Befestigungsschelle für Glatt- und Gewinderohrsensoren; Werkstoff: Polypropylen

MBS80

69479



Befestigungsschelle für  
Gewinderohrsensoren; Werkstoff  
Montageblock: Aluminium, eloxiert

## Anschlusszubehör

| Maßbild | Typ           | Ident-No |   |
|---------|---------------|----------|---|
|         | RKC4.4T-2/TEL | 6625013  | Anschlussleitung, M12-Kupplung, gerade, 4-polig, Leitungslänge: 2m, Mantelmaterial: PVC, schwarz; cULus-Zulassung; andere Leitungslängen und Ausführungen lieferbar, siehe <a href="http://www.turck.com">www.turck.com</a> |

