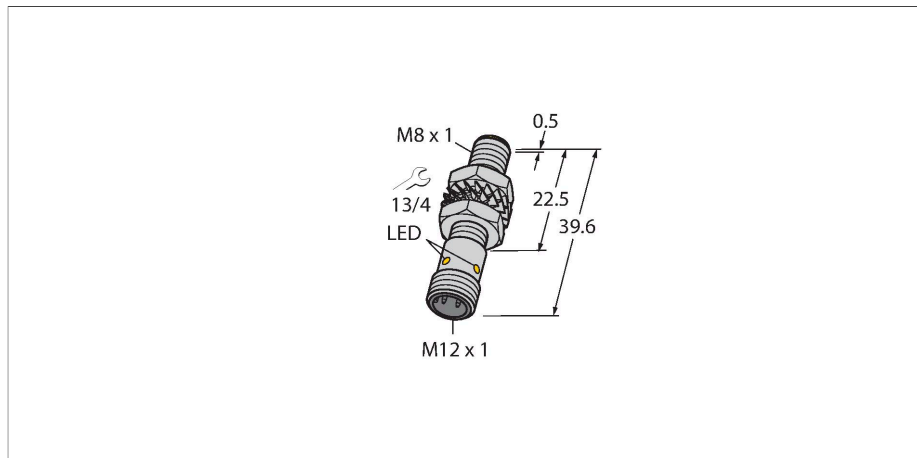


BI3-M08K-AP6X-H1341

Induktiver Sensor – mit erhöhtem Schaltabstand



Merkmale

- Gewinderohr, M8 x 1
- Messing vernickelt
- großer Erfassungsbereich
- DC 3-Draht, 10...30 VDC
- Schließer, PNP-Ausgang
- Steckverbinder, M12 x 1

Anschlussbild



Funktionsprinzip

Induktive Sensoren erfassen berührungslos und verschleißfrei metallische Objekte. Dazu benutzen sie ein hochfrequentes elektromagnetisches Wechselfeld, das mit dem Erfassungsobjekt in Wechselwirkung tritt. Bei induktiven Sensoren wird dieses Feld von einem LC-Resonanzkreis mit einer Ferritkern-Spule erzeugt

Technische Daten

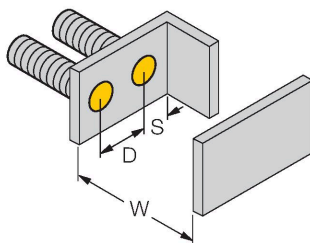
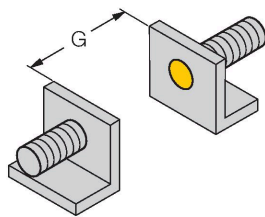
| | |
|---|---|
| Typ | BI3-M08K-AP6X-H1341 |
| Ident-No | 4602918 |
| Bemessungsschaltabstand | 3 mm |
| Einbaubedingung | bündig |
| Gesicherter Schaltabstand | $\leq (0,81 \times S_n)$ mm |
| Korrekturfaktoren | St37 = 1; Al = 0,3; Edelstahl = 0,7; Ms = 0,4 |
| Wiederholgenauigkeit | $\leq 2\%$ v. E. |
| Temperaturdrift | $\leq \pm 10\%$ |
| Hysterese | 3...15 % |
| Umgebungstemperatur | -25...+70 °C |
| Betriebsspannung | 10...30 VDC |
| Restwelligkeit | $\leq 10\% U_{ss}$ |
| DC Bemessungsbetriebsstrom | ≤ 150 mA |
| Leerlaufstrom | ≤ 15 mA |
| Reststrom | ≤ 0.1 mA |
| Isolationsprüfspannung | ≤ 0.5 kV |
| Kurzschlusschutz | ja / taktend |
| Spannungsfall bei I_o | ≤ 1.8 V |
| Drahtbruchsicherheit / Verpolungsschutz | ja / vollständig |
| Ausgangsfunktion | Dreidraht, Schließer, PNP |
| Schaltfrequenz | 2.8 kHz |
| Bauform | Gewinderohr, M8 x 1 |
| Abmessungen | 39.6 mm |
| Gehäusewerkstoff | Metall, CuZn, vernickelt |
| Material aktive Fläche | Kunststoff, PP-GF20 |
| Max. Anziehdrehmoment Gehäusemutter | 7 Nm |
| Elektrischer Anschluss | Steckverbinder, M12 x 1 |

Technische Daten

| | |
|-----------------------|---|
| Vibrationsfestigkeit | 55 Hz (1 mm) |
| Schockfestigkeit | 30 g (11 ms) |
| Schutzart | IP67 |
| MTTF | 2283 Jahre nach SN 29500 (Ed. 99) 40 °C |
| Schaltzustandsanzeige | LED, gelb |

Montageanleitung

Einbauhinweise / Beschreibung



| | |
|----------------------------------|---------|
| Abstand D | 2 x B |
| Abstand W | 3 x Sn |
| Abstand T | 3 x B |
| Abstand S | 1,5 x B |
| Abstand G | 6 x Sn |
| Durchmesser der aktiven Fläche B | Ø 8 mm |

Vollbündiger Einbau in Messing, Aluminium, Edelstahl sowie mit den mitgelieferten Muttern ist uneingeschränkt möglich. Lediglich bei bündigem Einbau in Stahl ist eine Phase von 45° mit min. 1,7mm Tiefe (Maß X) einzuhalten.

Montagezubehör

MW-08

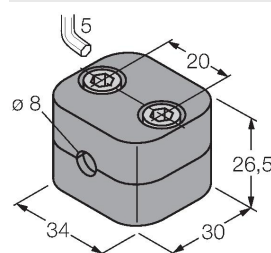
6945008



Befestigungswinkel für Gewinderohrsensoren; Werkstoff: Edelstahl A2 1.4301 (AISI 304)

BSS-08

6901322



Befestigungsschelle für Glatt- und Gewinderohrsensoren; Werkstoff: Polypropylen

MBS80**69479**

Befestigungsschelle für
Gewinderohrsensoren; Werkstoff
Montageblock: Aluminium, eloxiert