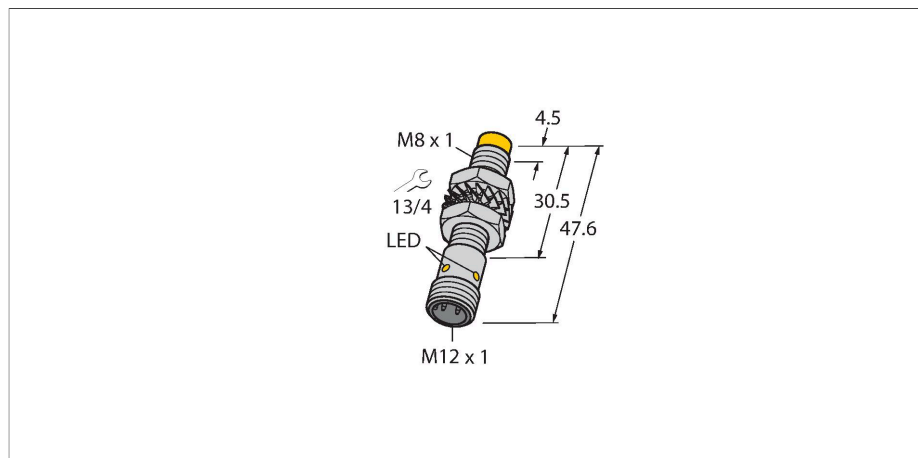


NI5-M08-AP6X-H1341

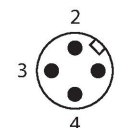
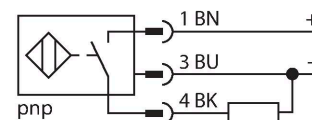
Czujnik indukcyjny – z rozszerzonym zakresem detekcji



Cechy charakterystyczne

- Obudowa cylindryczna gwintowana M8x1
- Niklowany mosiądz
- duży zakres detekcji
- 3-przewodowy DC, 10...30 VDC
- wyjście PNP NO
- złącze M12 x 1

Schemat podłączenia



Dane techniczne

Typ	NI5-M08-AP6X-H1341
Nr katalogowy	4602922
Znamionowy zakres detekcji	5 mm
Warunki montażowe	Niepowierzchniowy
Bezpieczny zasięg roboczy	$\leq (0,81 \times S_n)$ mm
Współczynniki korekcji	St37 = 1; Al = 0,3; stal nierdzewna = 0,7; Ms = 0,4
Dokładność powtarzalności	$\leq 2\%$ pełnej skali
Dryft temperaturowy	$\leq \pm 10\%$
Histeresa	3...15 %
Temperatura pracy	-25...+70 °C
Napięcie zasilania	10...30 V DC
Tętnienie szczytkowe	$\leq 10\% U_{ss}$
Nominalny prąd zasilania DC	≤ 150 mA
Prąd bez obciążenia	≤ 15 mA
Prąd szczytkowy	≤ 0.1 mA
Napięcie testowe izolacji	≤ 0.5 kV
Zabezpieczenie przed zwarciami	tak / Cykliczne
Spadek napięcia przy I_s	≤ 1.8 V
Ochrona przed przerwą w obwodzie/odwrotną polaryzacją	tak / Całkowite
Funkcja wyjścia	3-przewodowy, Styk NO, PNP
Częstotliwość przełączania	2.8 kHz
Wykonanie	Cylindryczne gwintowane, M8 x 1
Wymiary	47.6 mm
Materiał obudowy	Metal, CuZn, Niklowane
Materiał powierzchni aktywnej	tworzywo sztuczne, PP-GF20

Zasada działania

Czujniki indukcyjne przeznaczone są do bezkontaktowej detekcji metalowych obiektów. Zasada działania oparta jest na interakcji związanej z wejściem obiektu w zmienne pole elektromagnetyczne o wysokiej częstotliwości. W czujnikach indukcyjnych pole to wytwarzane jest w obwodzie rezonansowym LC z cewką z rdzeniem ferrytowym.

Dane techniczne

Maks. moment dokręcenia nakrętki obudowy	7 Nm
Połączenie elektryczne	Złącza, M12 × 1
Odporność na wibracje	55 Hz (1 mm)
Odporność na uderzenia	30 g (11 ms)
Klasa ochrony	IP67
MTTF	2283 rok/lata zgodnie z SN 29500 (Ed. 99) 40 °C
Wskaźnik stanu przełączenia	LED, żółta

Instrukcja montażu

Instrukcja montażu / Opis

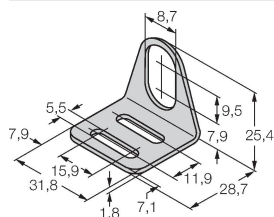


Dystans D	3 x B
Dystans W	3 x Sn
Dystans T	3 x B
Dystans S	1,5 x B
Dystans G	6 x Sn
Dystans N	2 x Sn
Średnica powierzchni aktywnej B	Ø 8 mm

Akcesoria

MW-08

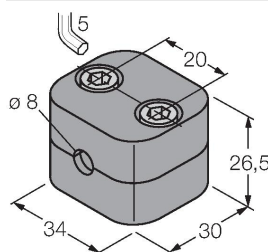
6945008



Wspornik montażowy dla czujników cylindrycznych gwintowanych; materiał: Stal nierdzewna A2 1.4301 (AISI 304)

BSS-08

6901322



Uchwyt montażowy dla czujników cylindrycznych gwintowanych i gładkich; materiał: Polipropylen

MBS80

69479



Obejma montażowa dla czujników cylindrycznych gładkich; materiał bloku montażowego: Aluminium anodowane

Akcesoria

Rysunek wymiarowy	Typ	Nr katalogowy	
	RKC4T-2/TEL	6625010	Przewód podłączeniowy, złącze żeńskie M12, proste, 3-pinowe, długość: 2 m; materiał otuliny: PVC, czarny; certyfikat cULus; dostępne również inne długości kabli i typy otuliny, patrz www.turck.com

