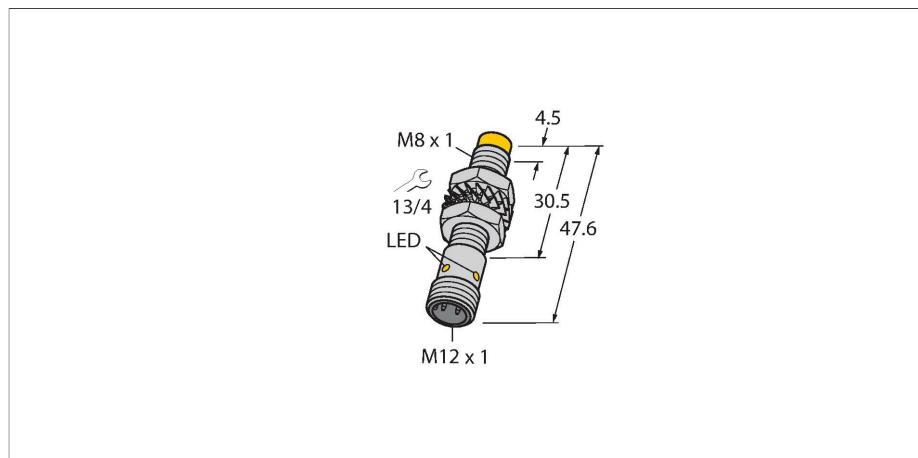


NI3-M08-AN6X-H1341

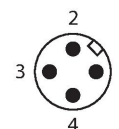
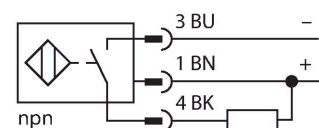
Induktiver Sensor



Merkmale

- Gewinderohr, M8 x 1
- Messing vernickelt
- DC 3-Draht, 10...30 VDC
- Schließer, NPN-Ausgang
- Steckverbinder, M12 x 1

Anschlussbild



Technische Daten

Typ	NI3-M08-AN6X-H1341
Ident-No	4602934
Bemessungsschaltabstand	3 mm
Einbaubedingung	nicht bündig
Gesicherter Schaltabstand	≤ (0,81 x S _n) mm
Korrekturfaktoren	St37 = 1; Al = 0,3; Edelstahl = 0,7; Ms = 0,4
Wiederholgenauigkeit	≤ 2 % v. E.
Temperaturdrift	≤ ± 10 %
Hysterese	3...15 %
Umgebungstemperatur	-25...+70 °C
Betriebsspannung	10...30 VDC
Restwelligkeit	≤ 10 % U _{ss}
DC Bemessungsbetriebsstrom	≤ 150 mA
Leerlaufstrom	≤ 15 mA
Reststrom	≤ 0.1 mA
Isolationsprüfspannung	≤ 0.5 kV
Kurzschlusschutz	ja / taktend
Spannungsfall bei I _o	≤ 1.8 V
Drahtbruchsicherheit / Verpolungsschutz	ja / vollständig
Ausgangsfunktion	Dreidraht, Schließer, NPN
Schaltfrequenz	2.8 kHz
Bauform	Gewinderohr, M8 x 1
Abmessungen	47.6 mm
Gehäusewerkstoff	Metall, CuZn, vernickelt
Material aktive Fläche	Kunststoff, PP-GF20
Max. Anziehdrehmoment Gehäusemutter	7 Nm
Elektrischer Anschluss	Steckverbinder, M12 x 1

Funktionsprinzip

Induktive Sensoren erfassen berührungslos und verschleißfrei metallische Objekte. Dazu benutzen sie ein hochfrequentes elektromagnetisches Wechselfeld, das mit dem Erfassungsobjekt in Wechselwirkung tritt. Bei induktiven Sensoren wird dieses Feld von einem LC-Resonanzkreis mit einer Ferritkern-Spule erzeugt.

Technische Daten

Vibrationsfestigkeit	55 Hz (1 mm)
Schockfestigkeit	30 g (11 ms)
Schutzart	IP67
MTTF	2283 Jahre nach SN 29500 (Ed. 99) 40 °C
Schaltzustandsanzeige	LED, gelb

Montageanleitung

Einbauhinweise / Beschreibung



Abstand D	3 x B
Abstand W	3 x Sn
Abstand T	3 x B
Abstand S	1,5 x B
Abstand G	6 x Sn
Abstand N	2 x Sn
Durchmesser der aktiven Fläche B	Ø 8 mm

Montagezubehör

MW-08

6945008



Befestigungswinkel für Gewinderohrsensoren; Werkstoff: Edelstahl A2 1.4301 (AISI 304)

BSS-08

6901322



Befestigungsschelle für Glatt- und Gewinderohrsensoren; Werkstoff: Polypropylen

MBS80

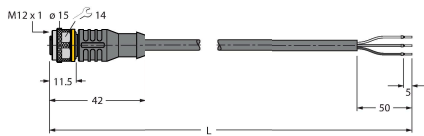
69479



Befestigungsschelle für
Gewinderohrsensoren; Werkstoff
Montageblock: Aluminium, eloxiert

Anschlusszubehör

Maßbild	Typ	Ident-No	
	RKC4T-2/TEL	6625010	



Anschlussleitung, M12-Kupplung,
gerade, 3-polig, Leitungslänge: 2m,
Mantelmaterial: PVC, schwarz; cULus-
Zulassung; andere Leitungslängen
und Ausführungen lieferbar, siehe
www.turck.com