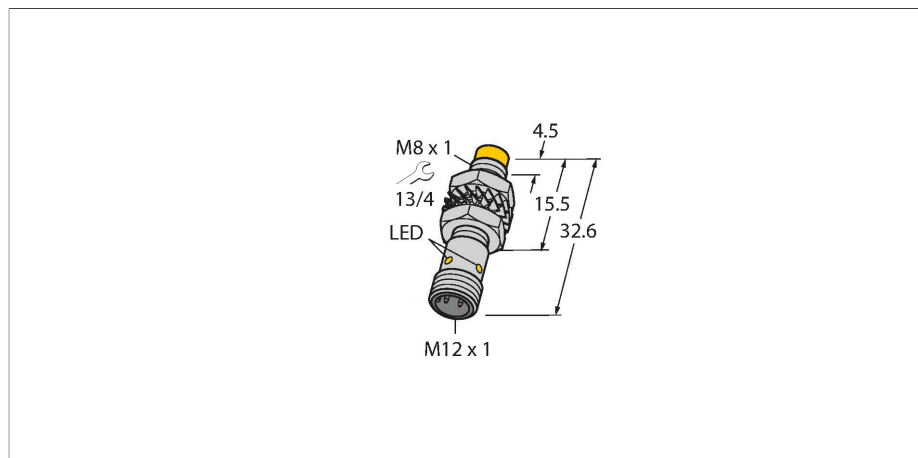


# NI5-M08KK-AN6X-H1341

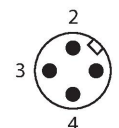
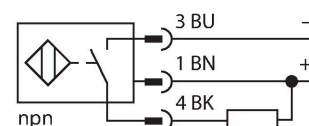
## Czujnik indukcyjny – z rozszerzonym zakresem detekcji



### Cechy charakterystyczne

- Obudowa cylindryczna gwintowana M8x1
- Niklowany mosiądz
- duży zakres detekcji
- 3-przewodowy DC, 10...30 VDC
- wyjście NPN NO
- złącze M12 x 1

### Schemat podłączenia



### Dane techniczne

|   |   |
|---|---|
| Typ   | NI5-M08KK-AN6X-H1341                                |
| Nr katalogowy   | 4602950   |
| Znamionowy zakres detekcji                            | 5 mm  |
| Warunki montażowe                                     | Niepowierzchniowy                                   |
| Bezpieczny zasięg roboczy                             | $\leq (0,81 \times S_n)$ mm                         |
| Współczynniki korekcji                                | St37 = 1; Al = 0,3; stal nierdzewna = 0,7; Ms = 0,4 |
| Dokładność powtarzalności                             | $\leq 2\%$ pełnej skali                             |
| Dryft temperaturowy                                   | $\leq \pm 10\%$                                     |
| Histeresa   | 3...15 %  |
| Temperatura pracy                                     | -25...+70 °C  |
| Napięcie zasilania                                    | 10...30 V DC  |
| Tętnienie szczytkowe                                  | $\leq 10\% U_{ss}$                                  |
| Nominalny prąd zasilania DC                           | $\leq 100$ mA                                       |
| Prąd bez obciążenia                                   | $\leq 15$ mA  |
| Prąd szczytkowy                                       | $\leq 0.1$ mA                                       |
| Napięcie testowe izolacji                             | $\leq 0.5$ kV                                       |
| Zabezpieczenie przed zwarciami                        | tak / Cykliczne                                     |
| Spadek napięcia przy $I_s$                            | $\leq 1.8$ V  |
| Ochrona przed przerwą w obwodzie/odwrotną polaryzacją | tak / Całkowite                                     |
| Funkcja wyjścia                                       | 3-przewodowy, Styk NO, NPN                          |
| Częstotliwość przełączania                            | 2.8 kHz   |
| Wykonanie   | Cylindryczne gwintowane, M8 x 1                     |
| Wymiary   | 32.6 mm   |
| Materiał obudowy                                      | Metal, CuZn, Niklowane                              |
| Materiał powierzchni aktywnej                         | tworzywo sztuczne, PP-GF20                          |

### Zasada działania

Czujniki indukcyjne przeznaczone są do bezkontaktowej detekcji metalowych obiektów. Zasada działania oparta jest na interakcji związanej z wejściem obiektu w zmienne pole elektromagnetyczne o wysokiej częstotliwości. W czujnikach indukcyjnych pole to wytwarzane jest w obwodzie rezonansowym LC z cewką z rdzeniem ferrytowym.

## Dane techniczne

|  |   |
|--|---|
| Maks. moment dokręcenia nakrętki obudowy | 7 Nm  |
| Połączenie elektryczne                   | Złącza, M12 × 1                                 |
| Odporność na wibracje                    | 55 Hz (1 mm)                                    |
| Odporność na uderzenia                   | 30 g (11 ms)                                    |
| Klasa ochrony                            | IP67  |
| MTTF                                     | 2283 rok/lata zgodnie z SN 29500 (Ed. 99) 40 °C |
| Wskaźnik stanu przełączenia              | LED, żółta                                      |

## Instrukcja montażu

### Instrukcja montażu / Opis



|                                 |         |
|---------------------------------|---------|
| Dystans D                       | 3 x B   |
| Dystans W                       | 3 x Sn  |
| Dystans T                       | 3 x B   |
| Dystans S                       | 1,5 x B |
| Dystans G                       | 6 x Sn  |
| Dystans N                       | 2 x Sn  |
| Średnica powierzchni aktywnej B | Ø 8 mm  |

## Akcesoria

**MW-08** 6945008

Wspornik montażowy dla czujników cylindrycznych gwintowanych; materiał: Stal nierdzewna A2 1.4301 (AISI 304)

**BSS-08** 6901322

Uchwyt montażowy dla czujników cylindrycznych gwintowanych i gładkich; materiał: Polipropylen

MBS80

69479



Obejma montażowa dla czujników cylindrycznych gładkich; materiał bloku montażowego: Aluminium anodowane

## Akcesoria

| Rysunek wymiarowy | Typ         | Nr katalogowy |   |
|-------------------|-------------|---------------|---|
|                   | RKC4T-2/TEL | 6625010       | Przewód podłączeniowy, złącze żeńskie M12, proste, 3-pinowe, długość: 2 m; materiał otuliny: PVC, czarny; certyfikat cULus; dostępne również inne długości kabli i typy otuliny, patrz <a href="http://www.turck.com">www.turck.com</a> |

