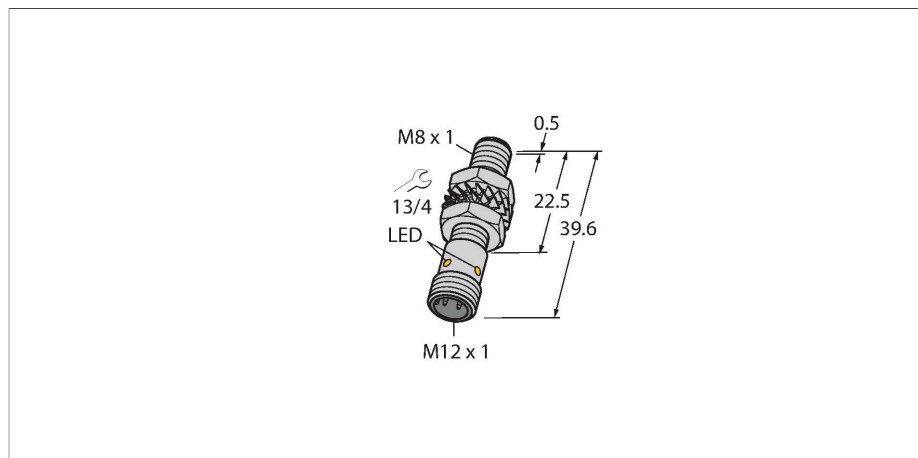


# BI2-M08K-AN6X-H1341

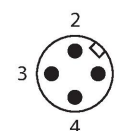
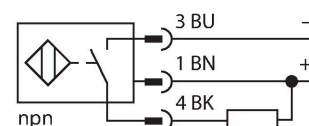
## Czujnik indukcyjny – z rozszerzonym zakresem detekcji



### Cechy charakterystyczne

- Obudowa cylindryczna gwintowana M8x1
- Niklowany mosiądz
- duży zakres detekcji
- 3-przewodowy DC, 10...30 VDC
- wyjście NPN NO
- złącze M12 x 1

### Schemat podłączenia



### Dane techniczne

Typ	BI2-M08K-AN6X-H1341
Nr katalogowy	4602964
Znamionowy zakres detekcji	2 mm
Warunki montażowe	Powierzchniowy
Bezpieczny zasięg roboczy	≤ (0,81 × Sn) mm
Współczynniki korekcji	St37 = 1; Al = 0,3; stal nierdzewna = 0,7; Ms = 0,4
Dokładność powtarzalności	≤ 2 % pełnej skali
Dryft temperaturowy	≤ ± 10 %
Histeresa	3...15 %
Temperatura pracy	-25...+70 °C
Napięcie zasilania	10...30 V DC
Tętnienie szczytkowe	≤ 10 % U <sub>ss</sub>
Nominalny prąd zasilania DC	≤ 150 mA
Prąd bez obciążenia	≤ 15 mA
Prąd szczytkowy	≤ 0.1 mA
Napięcie testowe izolacji	≤ 0.5 kV
Zabezpieczenie przed zwarciami	tak / Cykliczne
Spadek napięcia przy I <sub>e</sub>	≤ 1.8 V
Ochrona przed przerwą w obwodzie/odwrotną polaryzacją	tak / Całkowite
Funkcja wyjścia	3-przewodowy, Styk NO, NPN
Częstotliwość przełączania	2.8 kHz
Wykonanie	Cylindryczne gwintowane, M8 × 1
Wymiary	39.6 mm
Materiał obudowy	Metal, CuZn, Niklowane
Materiał powierzchni aktywnej	tworzywo sztuczne, PP-GF20

### Zasada działania

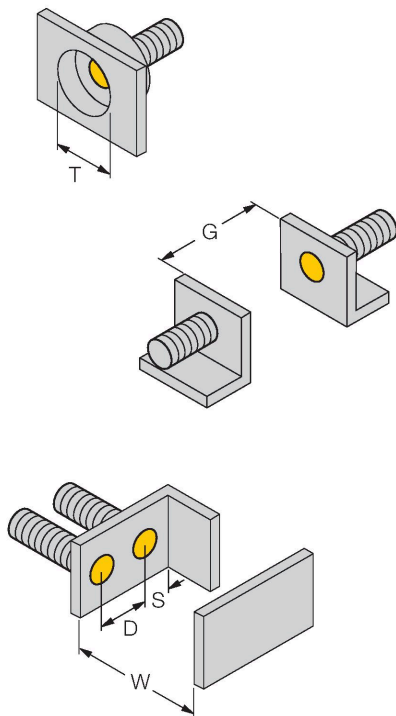
Czujniki indukcyjne przeznaczone są do bezkontaktowej detekcji metalowych obiektów. Zasada działania oparta jest na interakcji związanej z wejściem obiektu w zmienne pole elektromagnetyczne o wysokiej częstotliwości. W czujnikach indukcyjnych pole to wytwarzane jest w obwodzie rezonansowym LC z cewką z rdzeniem ferrytowym.

## Dane techniczne

Maks. moment dokręcenia nakrętki obudowy	7 Nm
Połączenie elektryczne	Złącza, M12 × 1
Odporność na wibracje	55 Hz (1 mm)
Odporność na uderzenia	30 g (11 ms)
Klasa ochrony	IP67
MTTF	2283 rok/lata zgodnie z SN 29500 (Ed. 99) 40 °C
Wskaźnik stanu przełączenia	LED, żółta

## Instrukcja montażu

### Instrukcja montażu / Opis



Dystans D	2 x B
Dystans W	3 x Sn
Dystans T	3 x B
Dystans S	1,5 x B
Dystans G	6 x Sn
Średnica powierzchni aktywnej	Ø 8 mm
B	

## Akcesoria

**MW-08** 6945008

Wspornik montażowy dla czujników cylindrycznych gwintowanych; materiał: Stal nierdzewna A2 1.4301 (AISI 304)

**BSS-08** 6901322

Uchwyt montażowy dla czujników cylindrycznych gwintowanych i gładkich; materiał: Polipropylen

MBS80

69479



Obejma montażowa dla czujników cylindrycznych gładkich; materiał bloku montażowego: Aluminium anodowane

## Akcesoria

Rysunek wymiarowy	Typ	Nr katalogowy	
	RKC4T-2/TEL	6625010	Przewód podłączeniowy, złącze żeńskie M12, proste, 3-pinowe, długość: 2 m; materiał otuliny: PVC, czarny; certyfikat cULus; dostępne również inne długości kabli i typy otuliny, patrz <a href="http://www.turck.com">www.turck.com</a>

