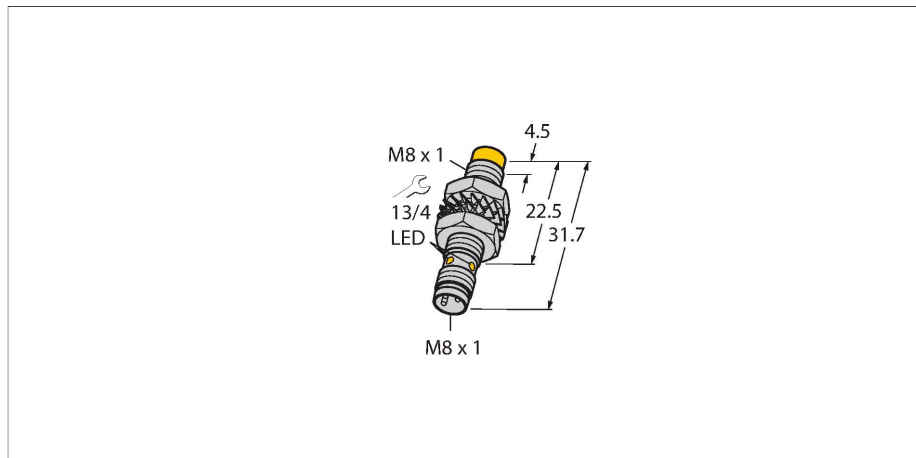


NI5-M08K-VN6X-V1141

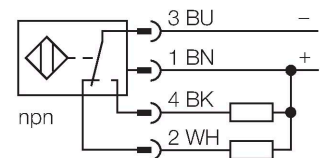
Induktiver Sensor – mit erhöhtem Schaltabstand



Merkmale

- Gewinderohr, M8 x 1
- Messing vernickelt
- großer Erfassungsbereich
- DC 4-Draht, 10...30 VDC
- Wechsler, NPN-Ausgang
- Steckverbinder, M8 x 1

Anschlussbild



Funktionsprinzip

Induktive Sensoren erfassen berührungslos und verschleißfrei metallische Objekte. Dazu benutzen sie ein hochfrequentes elektromagnetisches Wechselfeld, das mit dem Erfassungsobjekt in Wechselwirkung tritt. Bei induktiven Sensoren wird dieses Feld von einem LC-Resonanzkreis mit einer Ferritkern-Spule erzeugt

Technische Daten

| | |
|---|---|
| Typ | NI5-M08K-VN6X-V1141 |
| Ident-No | 4603034 |
| Bemessungsschaltabstand | 5 mm |
| Einbaubedingung | nicht bündig |
| Gesicherter Schaltabstand | $\leq (0,81 \times S_n)$ mm |
| Korrekturfaktoren | St37 = 1; Al = 0,3; Edelstahl = 0,7; Ms = 0,4 |
| Wiederholgenauigkeit | $\leq 2\%$ v. E. |
| Temperaturdrift | $\leq \pm 10\%$ |
| Hysterese | 3...15 % |
| Umgebungstemperatur | -25...+70 °C |
| Betriebsspannung | 10...30 VDC |
| Restwelligkeit | $\leq 10\%$ U_{ss} |
| DC Bemessungsbetriebsstrom | ≤ 200 mA |
| Leerlaufstrom | ≤ 15 mA |
| Reststrom | ≤ 0.1 mA |
| Isolationsprüfspannung | ≤ 0.5 kV |
| Kurzschlusschutz | ja / taktend |
| Spannungsfall bei I_o | ≤ 1.8 V |
| Drahtbruchsicherheit / Verpolungsschutz | ja / vollständig |
| Ausgangsfunktion | Vierdraht, Wechsler, NPN |
| Schaltfrequenz | 2.8 kHz |
| Bauform | Gewinderohr, M8 x 1 |
| Abmessungen | 31.7 mm |
| Gehäusewerkstoff | Metall, CuZn, vernickelt |
| Material aktive Fläche | Kunststoff, PP-GF20 |
| Max. Anziehdrehmoment Gehäusemutter | 7 Nm |
| Elektrischer Anschluss | Steckverbinder, M8 x 1 |

Technische Daten

| | |
|-----------------------|---|
| Vibrationsfestigkeit | 55 Hz (1 mm) |
| Schockfestigkeit | 30 g (11 ms) |
| Schutzart | IP67 |
| MTTF | 2283 Jahre nach SN 29500 (Ed. 99) 40 °C |
| Schaltzustandsanzeige | LED, gelb |

Montageanleitung

Einbauhinweise / Beschreibung



| | |
|----------------------------------|---------|
| Abstand D | 3 x B |
| Abstand W | 3 x Sn |
| Abstand T | 3 x B |
| Abstand S | 1,5 x B |
| Abstand G | 6 x Sn |
| Abstand N | 2 x Sn |
| Durchmesser der aktiven Fläche B | Ø 8 mm |

Montagezubehör

MW-08

6945008



Befestigungswinkel für Gewinderohrsensoren; Werkstoff: Edelstahl A2 1.4301 (AISI 304)

BSS-08

6901322



Befestigungsschelle für Glatt- und Gewinderohrsensoren; Werkstoff: Polypropylen

MBS80

69479



Befestigungsschelle für
Gewinderohrsensoren; Werkstoff
Montageblock: Aluminium, eloxiert