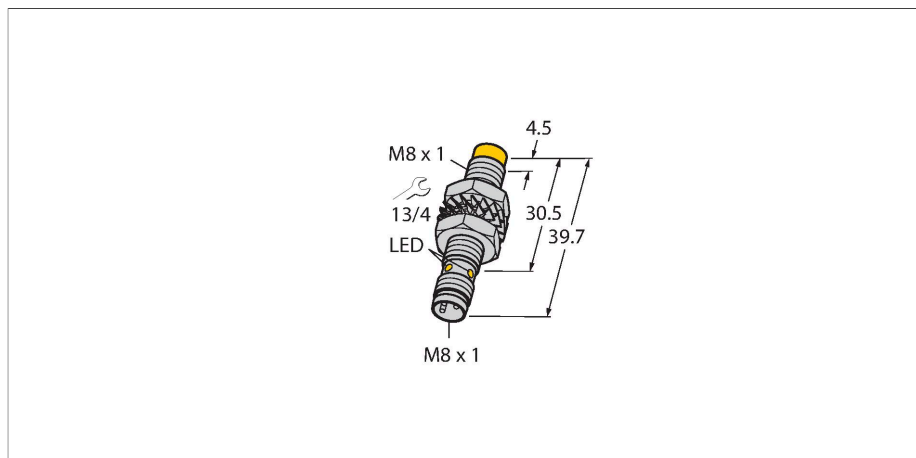


NI5-M08-VN6X-V1141

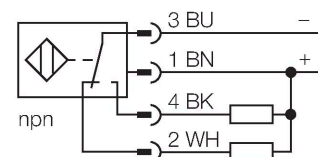
Czujnik indukcyjny – z rozszerzonym zakresem detekcji



Cechy charakterystyczne

- Obudowa cylindryczna gwintowana M8x1
- Niklowany mosiądz
- duży zakres detekcji
- 4-przewodowy DC, 10...30 VDC
- komplementarne wyjście NPN
- złącze M8 x 1

Schemat podłączenia



Dane techniczne

| | |
|---|---|
| Typ | NI5-M08-VN6X-V1141 |
| Nr katalogowy | 4603040 |
| Znamionowy zakres detekcji | 5 mm |
| Warunki montażowe | Niepowierzchniowy |
| Bezpieczny zasięg roboczy | $\leq (0,81 \times S_n)$ mm |
| Współczynniki korekcji | St37 = 1; Al = 0,3; stal nierdzewna = 0,7; Ms = 0,4 |
| Dokładność powtarzalności | $\leq 2\%$ pełnej skali |
| Dryft temperaturowy | $\leq \pm 10\%$ |
| Histeresa | 3...15 % |
| Temperatura pracy | -25...+70 °C |
| Napięcie zasilania | 10...30 V DC |
| Tętnienie szczytkowe | $\leq 10\% U_{ss}$ |
| Nominalny prąd zasilania DC | ≤ 200 mA |
| Prąd bez obciążenia | ≤ 15 mA |
| Prąd szczytkowy | ≤ 0.1 mA |
| Napięcie testowe izolacji | ≤ 0.5 kV |
| Zabezpieczenie przed zwarciami | tak / Cykliczne |
| Spadek napięcia przy I_o | ≤ 1.8 V |
| Ochrona przed przerwą w obwodzie/odwrotną polaryzacją | tak / Całkowite |
| Funkcja wyjścia | 4-przewodowy, Styk przełączny, NPN |
| Częstotliwość przełączania | 2.8 kHz |
| Wykonanie | Cylindryczne gwintowane, M8 x 1 |
| Wymiary | 39.7 mm |
| Materiał obudowy | Metal, CuZn, Niklowane |
| Materiał powierzchni aktywnej | tworzywo sztuczne, PP-GF20 |

Zasada działania

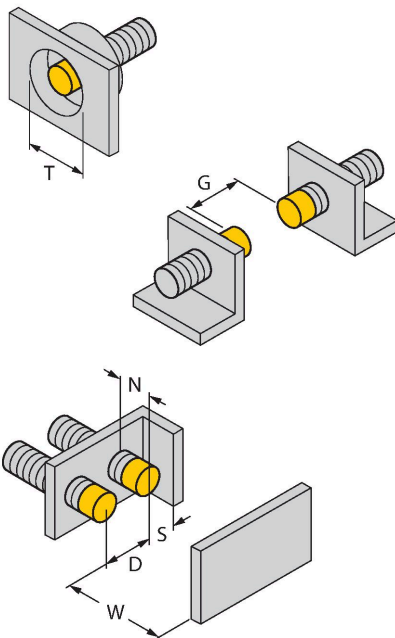
Czujniki indukcyjne przeznaczone są do bezkontaktowej detekcji metalowych obiektów. Zasada działania oparta jest na interakcji związanej z wejściem obiektu w zmienne pole elektromagnetyczne o wysokiej częstotliwości. W czujnikach indukcyjnych pole to wytwarzane jest w obwodzie rezonansowym LC z cewką z rdzeniem ferrytowym.

Dane techniczne

| | |
|--|---|
| Maks. moment dokręcenia nakrętki obudowy | 7 Nm |
| Połączenie elektryczne | Złącza, M8 × 1 |
| Odporność na wibracje | 55 Hz (1 mm) |
| Odporność na uderzenia | 30 g (11 ms) |
| Klasa ochrony | IP67 |
| MTTF | 2283 rok/lata zgodnie z SN 29500 (Ed. 99) 40 °C |
| Wskaźnik stanu przełączenia | LED, żółta |

Instrukcja montażu

Instrukcja montażu / Opis



| | |
|---------------------------------|---------|
| Dystans D | 3 x B |
| Dystans W | 3 x Sn |
| Dystans T | 3 x B |
| Dystans S | 1,5 x B |
| Dystans G | 6 x Sn |
| Dystans N | 2 x Sn |
| Średnica powierzchni aktywnej B | Ø 8 mm |

Akcesoria

MW-08 6945008

Wspornik montażowy dla czujników cylindrycznych gwintowanych; materiał: Stal nierdzewna A2 1.4301 (AISI 304)

BSS-08 6901322

Uchwyt montażowy dla czujników cylindrycznych gwintowanych i gładkich; materiał: Polipropylen

MBS80

69479



Obejma montażowa dla czujników
cylindrycznych gładkich; materiał
bloku montażowego: Aluminium
anodowane