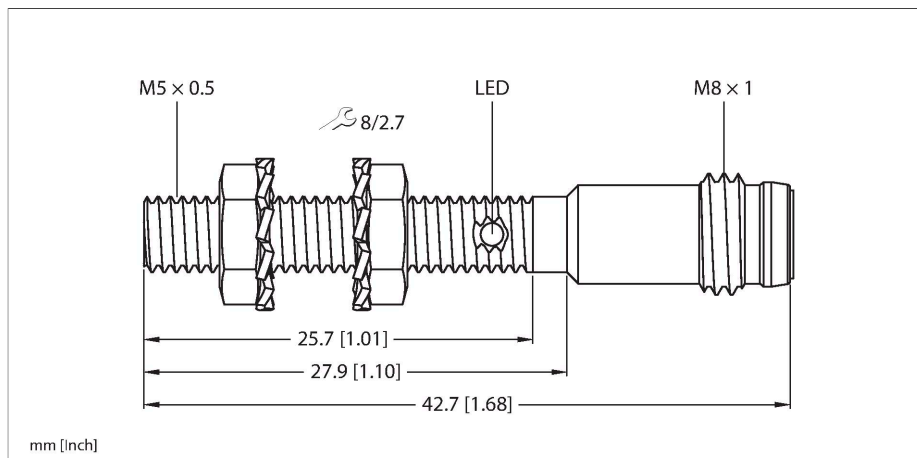


# BI1-EG05-AP6X-V1331

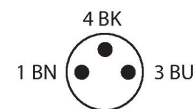
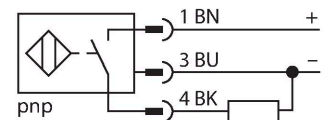
## Induktiver Sensor



### Merkmale

- Gewinderohr, M5 x 0,5
- Edelstahl, 1.4305 (AISI303)
- DC 3-Draht, 10...30 VDC
- Schließer, PNP-Ausgang
- Steckverbinder, M8 x 1

### Anschlussbild



### Funktionsprinzip

Induktive Sensoren erfassen berührungslos und verschleißfrei metallische Objekte. Dazu benutzen sie ein hochfrequentes elektromagnetisches Wechselfeld, das mit dem Erfassungsobjekt in Wechselwirkung tritt. Bei induktiven Sensoren wird dieses Feld von einem LC-Resonanzkreis mit einer Ferritkern-Spule erzeugt.

### Technische Daten

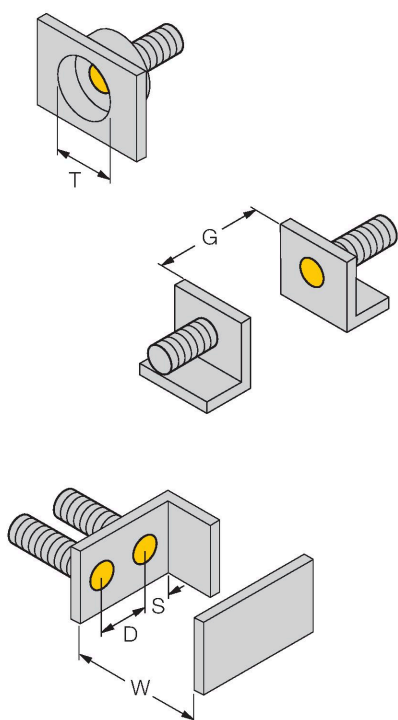
|   |   |
|---|---|
| Typ                                     | BI1-EG05-AP6X-V1331                           |
| Ident-No                                | 4608640                                       |
| Bemessungsschaltabstand                 | 1 mm  |
| Einbaubedingung                         | bündig  |
| Gesicherter Schaltabstand               | ≤ (0,81 x Sn) mm                              |
| Korrekturfaktoren                       | St37 = 1; Al = 0,3; Edelstahl = 0,7; Ms = 0,4 |
| Wiederholgenauigkeit                    | ≤ 2 % v. E.                                   |
| Temperaturdrift                         | ≤ ± 10 %                                      |
| Hysterese                               | 10 %  |
| Umgebungstemperatur                     | -25...+70 °C                                  |
| Betriebsspannung                        | 10...30 VDC                                   |
| Restwelligkeit                          | ≤ 10 % U <sub>ss</sub>                        |
| DC Bemessungsbetriebsstrom              | ≤ 100 mA                                      |
| Leerlaufstrom                           | ≤ 15 mA                                       |
| Reststrom                               | ≤ 0.1 mA                                      |
| Isolationsprüfspannung                  | ≤ 0.5 kV                                      |
| Kurzschlusschutz                        | ja / taktend                                  |
| Spannungsfall bei I <sub>o</sub>        | ≤ 1.8 V                                       |
| Drahtbruchsicherheit / Verpolungsschutz | ja / vollständig                              |
| Ausgangsfunktion                        | Dreidraht, Schließer, PNP                     |
| Schaltfrequenz                          | 3 kHz   |
| Bauform                                 | Gewinderohr, M5 x 0.5                         |
| Abmessungen                             | 42.7 mm                                       |
| Gehäusewerkstoff                        | Edelstahl, 1.4305 (AISI 303)                  |
| Material aktive Fläche                  | Kunststoff, PA6.6                             |
| Max. Anziehdrehmoment Gehäusemutter     | 2.5 Nm  |
| Elektrischer Anschluss                  | Steckverbinder, M8 x 1                        |

## Technische Daten

|                       |   |
|-----------------------|---|
| Vibrationsfestigkeit  | 55 Hz (1 mm)                            |
| Schockfestigkeit      | 30 g (11 ms)                            |
| Schutzart             | IP67                                    |
| MTTF                  | 2283 Jahre nach SN 29500 (Ed. 99) 40 °C |
| Schaltzustandsanzeige | LED, gelb                               |

## Montageanleitung

### Einbauhinweise / Beschreibung



|                                  |         |
|----------------------------------|---------|
| Abstand D                        | 3 x B   |
| Abstand W                        | 3 x Sn  |
| Abstand T                        | 3 x B   |
| Abstand S                        | 1,5 x B |
| Abstand G                        | 6 x Sn  |
| Durchmesser der aktiven Fläche B | Ø 5 mm  |

## Anschlusszubehör

| Maßbild | Typ          | Ident-No |
|---------|--------------|----------|
|         | PKGV3M-2/TEL | 6625385  |



Anschlussleitung, M8-Kupplung, gerade, 3-polig, Edelstahlüberwurfmutter, Leitungslänge: 2m, Mantelmaterial: PVC, schwarz; cULus-Zulassung; andere Leitungslängen und Ausführungen lieferbar, siehe [www.turck.com](http://www.turck.com)