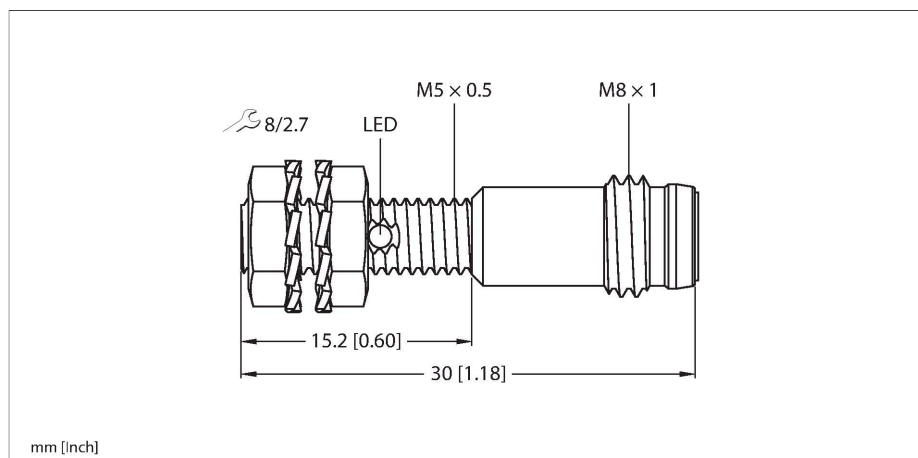


BI1-EG05K-AN6X-V1331

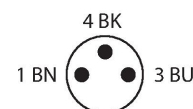
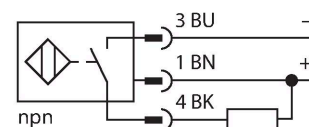
Czujnik indukcyjny



Cechy charakterystyczne

- Obudowa cylindryczna gwintowana M5 x 0,5
- Stal nierdzewna 1.4305 (AISI303)
- 3-przewodowy DC, 10...30 VDC
- wyjście NPN NO
- złącze M8 x 1

Schemat podłączenia



Dane techniczne

Typ	BI1-EG05K-AN6X-V1331
Nr katalogowy	4609769
Znamionowy zakres detekcji	1 mm
Warunki montażowe	Powierzchniowy
Bezpieczny zasięg roboczy	$\leq (0,81 \times S_n)$ mm
Współczynniki korekcji	St37 = 1; Al = 0,3; stal nierdzewna = 0,7; Ms = 0,4
Dokładność powtarzalności	$\leq 2\%$ pełnej skali
Dryft temperaturowy	$\leq \pm 10\%$
Histeresa	10 %
Temperatura pracy	-25...+70 °C
Napięcie zasilania	10...30 V DC
Tętnienie szczytkowe	$\leq 10\%$ U_{ss}
Nominalny prąd zasilania DC	≤ 100 mA
Prąd bez obciążenia	≤ 15 mA
Prąd szczytkowy	≤ 0.1 mA
Napięcie testowe izolacji	≤ 0.5 kV
Zabezpieczenie przed zwarcieniem	tak / Cykliczne
Spadek napięcia przy I_s	≤ 1.8 V
Ochrona przed przerwą w obwodzie/odwrotną polaryzacją	tak / Całkowite
Funkcja wyjścia	3-przewodowy, Styk NO, NPN
Częstotliwość przełączania	2 kHz
Wykonanie	Cylindryczne gwintowane, M5 x 0,5
Wymiary	30 mm
Materiał obudowy	Stal nierdzewna, 1.4305 (AISI 303)
Materiał powierzchni aktywnej	tworzywo sztuczne, PA6.6

Zasada działania

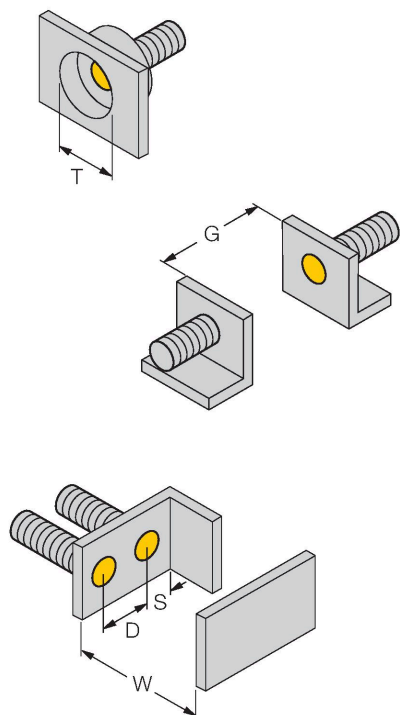
Czujniki indukcyjne wykrywają bezkontaktowo obiekty metalowe. Zasada ich działania oparta jest na interakcji związanej z wejściem obiektu w zmienne pole elektromagnetyczne o wysokiej częstotliwości. Czujniki indukcyjne generują to pole, dzięki obwodowi RLC z rdzeniem ferrytowym.

Dane techniczne

Maks. moment dokręcenia nakrętki obudowy	2.5 Nm
Połączenie elektryczne	Złącza, M8 × 1
Odporność na wibracje	55 Hz (1 mm)
Odporność na uderzenia	30 g (11 ms)
Klasa ochrony	IP67
MTTF	2283 rok/lata zgodnie z SN 29500 (Ed. 99) 40 °C
Wskaźnik stanu przełączenia	LED, żółta

Instrukcja montażu

Instrukcja montażu / Opis



Dystans D	3 x B
Dystans W	3 x Sn
Dystans T	3 x B
Dystans S	1,5 x B
Dystans G	6 x Sn
Średnica powierzchni aktywnej B	Ø 5 mm

Akcesoria

Rysunek wymiarowy	Typ	Nr katalogowy	
	PKGV3M-2/TEL	6625385	



Przewód podłączeniowy, złącze żeńskie M8, proste, 3-pinowe, nakrętka ze stali nierdzewnej, długość: 2 m; materiał otuliny: PVC, czarny; certyfikat cULus; dostępne również inne długości kabli i typy otuliny, patrz www.turck.com