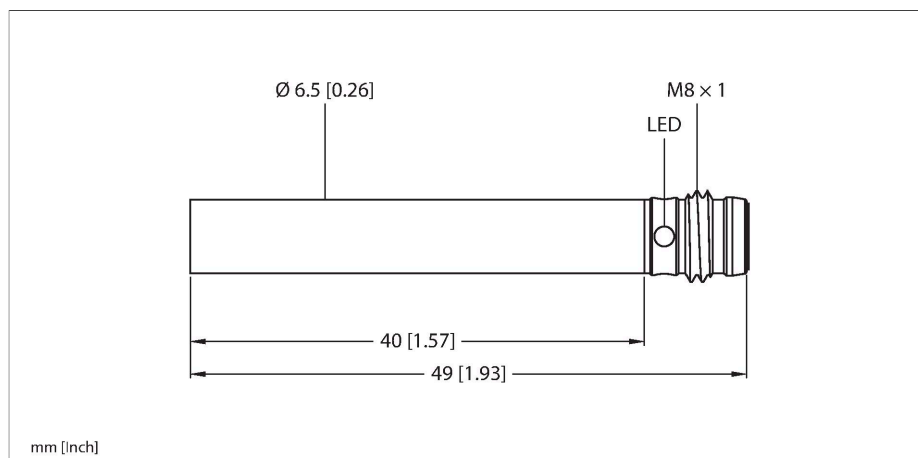


BI1.5-EH6.5-AP6X-V1131

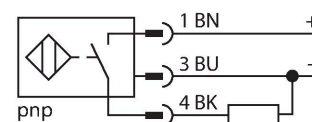
Czujnik indukcyjny



Cechy charakterystyczne

- Gładki cylinder Ø 6.5 mm
- Stal nierdzewna 1.4305 (AISI 303)
- 3-przewodowy DC, 10...30 VDC
- wyjście PNP NO
- złącze M8 x 1

Schemat podłączenia



Zasada działania

Czujniki indukcyjne wykrywają bezkontaktowo obiekty metalowe. Zasada ich działania oparta jest na interakcji związanej z wejściem obiektu w zmienne pole elektromagnetyczne o wysokiej częstotliwości. Czujniki indukcyjne generują to pole, dzięki obwodowi RLC z rdzeniem ferrytowym.

Dane techniczne

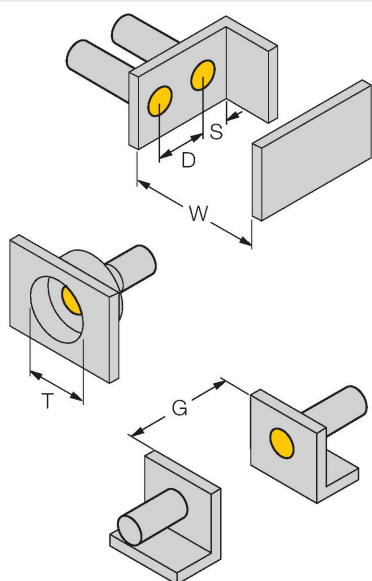
Typ	BI1.5-EH6.5-AP6X-V1131
Nr katalogowy	4612020
Znamionowy zakres detekcji	1.5 mm
Warunki montażowe	Powierzchniowy
Bezpieczny zasięg roboczy	$\leq (0,81 \times S_n)$ mm
Współczynniki korekcji	St37 = 1; Al = 0,3; stal nierdzewna = 0,7; Ms = 0,4
Dokładność powtarzalności	≤ 2 % pełnej skali
Dryft temperaturowy	$\leq \pm 10$ %
Histeresa	20 %
Temperatura pracy	-25...+70 °C
Napięcie zasilania	10...30 V DC
Tętnienie szczytkowe	≤ 10 % U_{ss}
Nominalny prąd zasilania DC	≤ 150 mA
Prąd bez obciążenia	≤ 15 mA
Prąd szczytkowy	≤ 0.1 mA
Napięcie testowe izolacji	≤ 0.5 kV
Zabezpieczenie przed zwarcieniem	tak / Cykliczne
Spadek napięcia przy I_o	≤ 1.8 V
Ochrona przed przerwą w obwodzie/odwrotną polaryzacją	tak / Całkowite
Funkcja wyjścia	3-przewodowy, Styk NO, PNP
Częstotliwość przełączania	3 kHz
Wykonanie	Gładki cylinder, 6,5 mm
Wymiary	49 mm
Materiał obudowy	Stal nierdzewna, 1.4305 (AISI 303)
Materiał powierzchni aktywnej	tworzywo sztuczne, PA6.6
Połączenie elektryczne	Złącza, M8 x 1

Dane techniczne

Oporność na wibracje	55 Hz (1 mm)
Oporność na uderzenia	30 g (11 ms)
Klasa ochrony	IP67
MTTF	2283 rok/lata zgodnie z SN 29500 (Ed. 99) 40 °C
Wskaźnik stanu przełączenia	LED, żółta

Instrukcja montażu

Instrukcja montażu / Opis



Dystans D	2 x B
Dystans W	3 x Sn
Dystans T	3 x B
Dystans S	1,5 x B
Dystans G	6 x Sn
Średnica powierzchni aktywnej B	Ø 6.5 mm

Akcesoria

Rysunek wymiarowy	Typ	Nr katalogowy	
	PKGV3M-2/TEL	6625385	



Przewód podłączeniowy, złącze żeńskie M8, proste, 3-pinowe, nakrętka ze stali nierdzewnej, długość: 2 m; materiał otuliny: PVC, czarny; certyfikat cULus; dostępne również inne długości kabli i typy otuliny, patrz www.turck.com