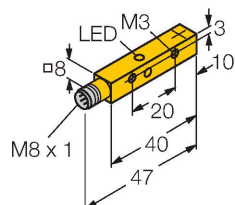


NI4U-Q8SE-RP6X-V1131

Czujnik indukcyjny



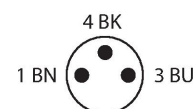
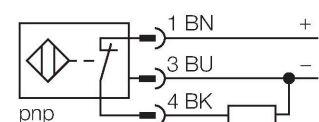
Cechy charakterystyczne

- prostopadłościenny, wysokość 8mm
- górna powierzchnia aktywna
- Współczynnik 1 dla wszystkich metali
- Zwiększona odległość przełączania
- Klasa ochrony IP68
- Odporność na pola magnetyczne
- Automatykna kompensacja chroni przed wstępnym tłumieniem
- Montaż powierzchniowy z maksymalnie 4 stron
- 3-przewodowy DC, 10...30 VDC
- wyjście PNP NZ
- złącze M8 x 1

Dane techniczne

Typ	NI4U-Q8SE-RP6X-V1131
Nr katalogowy	4635820
Znamionowy zakres detekcji	4 mm
Warunki montażowe	Niepowierzchniowy, możliwy montaż powierzchniowy
Bezpieczny zasięg roboczy	$\leq (0,81 \times S_n)$ mm
Dokładność powtarzalności	$\leq 2\%$ pełnej skali
Dryft temperaturowy	$\leq \pm 10\%$ $\leq \pm 15\%$, $\leq -25\text{ °C}$ v $\geq +70\text{ °C}$
Histereza	3...15 %
Temperatura pracy	-30...+85 °C
Napięcie zasilania	10...30 V DC
Tętnienie szczytkowe	$\leq 10\%$ U_{ss}
Nominalny prąd zasilania DC	≤ 150 mA
Prąd bez obciążenia	≤ 15 mA
Prąd szczytkowy	≤ 0.1 mA
Napięcie testowe izolacji	≤ 0.5 kV
Zabezpieczenie przed zwarcieniem	tak / Cykliczne
Spadek napięcia przy I_o	≤ 1.8 V
Ochrona przed przerwą w obwodzie/odwrotną polaryzacją	tak / Całkowite
Funkcja wyjścia	3-przewodowy, styk NZ, PNP
Klasa ochrony	□
Częstotliwość przełączania	1 kHz
Wykonanie	Prostopadłościenny, Q8SE
Wymiary	40 x 8 x 8 mm
Materiał obudowy	Tworzywo sztuczne, PP, Żółta
Materiał powierzchni aktywnej	PP, żółta

Schemat podłączenia



Zasada działania

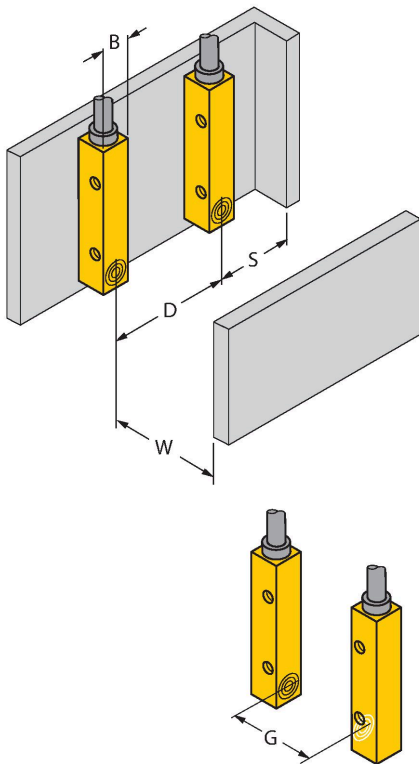
Czujniki indukcyjne przeznaczone są do bezkontaktowej detekcji metalowych obiektów. Czujniki uprox+ posiadają szczególne zalety ze względu na zastosowanie w nich opatentowanego systemu cewek. Wyróżniają się one dzięki optymalnej odległości między przełącznikami, maksymalnej elastyczności, niezawodnemu działaniu oraz skutecznej standaryzacji.

Dane techniczne

Moment dokręcający	≤ 0.6 Nm
Połączenie elektryczne	Złącza, M8 × 1
Odporność na wibracje	55 Hz (1 mm)
Odporność na uderzenia	30 g (11 ms)
Klasa ochrony	IP68
MTTF	874 rok/lata zgodnie z SN 29500 (Ed. 99) 40 °C
Wskaźnik stanu przełączenia	LED, żółta

Instrukcja montażu

Instrukcja montażu / Opis



Dystans D	24 mm
Dystans W	12 mm
Dystans S	12 mm
Dystans G	24 mm
Szerokość powierzchni aktywnej B	8 mm

Montaż powierzchniowy

Obudowanie z 1 strony:
Sr = 3,5 mm

Obudowanie z 2 stron:
Sr = 3,0 mm

Obudowanie z 3 stron:
Sr = 2,5 mm

Obudowanie z 4 stron:
Sr = 2,0 mm

Akcesoria

Rysunek wymiarowy	Typ	Nr katalogowy	
	PKG3M-2/TEL	6625058	Przewód podłączeniowy, złącze żeńskie M8, proste, 3-pinowe, długość: 2 m; materiał otuliny: PVC, czarny; certyfikat cULus; dostępne również inne długości kabli i typy otuliny, patrz www.turck.com