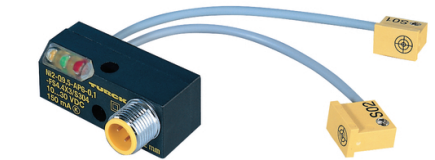
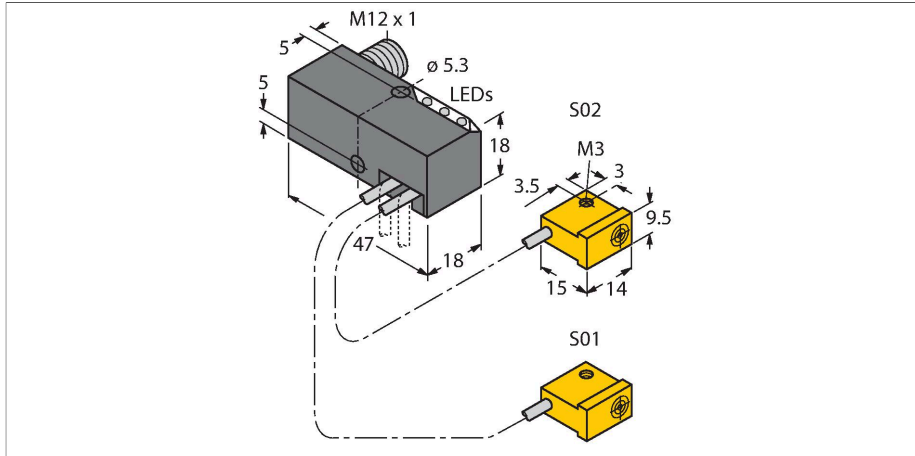


# NI2-Q9.5-AP6-0.15-FS4.4X3/S304

## Czujnik indukcyjny – Zestaw monitorujący do napinaczy pneumatycznych



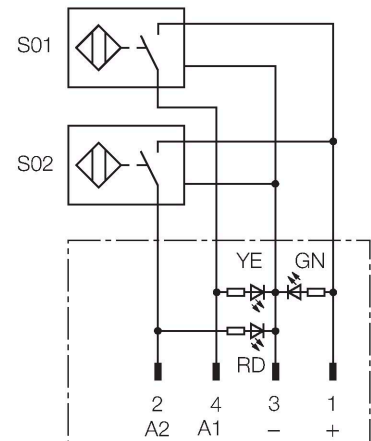
### Cechy charakterystyczne

- Blok zasilający Q9,5 z diodami LED oraz z podłączonymi dwoma czujnikami
- Ustawiany blok w zakresie 0°...90°, otwór umożliwia swobodną instalację przewodu
- Tworzywo sztuczne, PP GR-20
- Odporność na pola magnetyczne (odporność na iskry spawalnicze), dla pól DC i AC o natężeniu do 100 mT
- 2 wyjścia PNP NO
- 4-przewodowy DC, 10...30 VDC

### Dane techniczne

Typ	NI2-Q9.5-AP6-0.15-FS4.4X3/S304
Nr katalogowy	1650065
Special version	S304 odpowiada to: 2x Ni../Bi../...-AP(N)6/S34. function for Device Net. Defined length at connector FS4.4/FS4.4K or FSF5.5/FSF5.5K (with PE-connection) or FS4.4X3. Example for order : Ni2-Q6.5-AP6-0.10-FSF4.4X3/S304
Znamionowy zakres detekcji	2 mm
Warunki montażowe	Niepowierzchniowy
Bezpieczny zasięg roboczy	≤ (0,81 × Sn) mm
Współczynniki korekcji	St37 = 1; Al = 0,3; stal nierdzewna = 0,7; Ms = 0,4
Dokładność powtarzalności	≤ 2 % pełnej skali
Dryft temperaturowy	≤ ± 10 %
Histeresa	3...15 %
Temperatura pracy	-25...+70 °C
Napięcie zasilania	10...30 V DC
Tętnienie szczytkowe	≤ 10 % U <sub>ss</sub>
Nominalny prąd zasilania DC	≤ 150 mA
Prąd bez obciążenia	≤ 20 mA
Prąd szczytkowy	≤ 0.1 mA
Napięcie testowe izolacji	≤ 0.5 kV
Zabezpieczenie przed zwarciami	tak / Cykliczne
Spadek napięcia przy I <sub>o</sub>	≤ 1.8 V
Ochrona przed przerwą w obwodzie/odwrotną polaryzacją	Całkowite
Funkcja wyjścia	4-przewodowy, Styk NO, PNP

### Schemat podłączenia



### Zasada działania

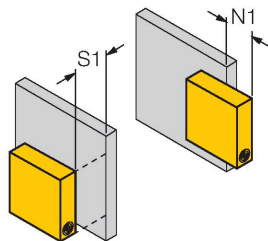
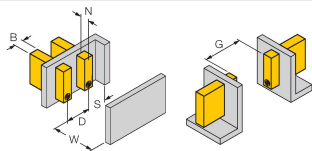
Firma TURCK oferuje specjalne, wygodne w stosowaniu, zestawy monitorujące do zacisków zasilających składające się z dwóch miniaturowych czujników realizujących detekcję „otwarcia/zamknięcia”. Ta rodzina produktów umożliwia prawie nieograniczoną liczbę konfiguracji czterech bloków zasilających z ponad 40 typami czujników.

## Dane techniczne

Najniższy prąd zasilania	≥ 1 mA
Częstotliwość przełączania	0.03 kHz
Wykonanie	Zestaw do kontroli napinaczy, Q9,5
Wymiary	47 x 18 x 18 mm
Materiał obudowy	Metal, PBT-GF20-V0
Materiał powierzchni aktywnej	tworzywo sztuczne, PP GR-20
Połączenie elektryczne	Złącza, M12 × 1
Typ przewodu	Ø 2 mm, Szary, Lif9Y-11Y, PUR, 0.15 m
Przekrój przewodu	3 x 0.08 mm <sup>2</sup>
linka	40 x 0.05 mm
Odporność na wibracje	55 Hz (1 mm)
Odporność na uderzenia	30 g (11 ms)
Klasa ochrony	IP67
MTTF	2283 rok/lata zgodnie z SN 29500 (Ed. 99) 40 °C
Wskaźnik napięcia zasilania	LED, zielony
Wskaźnik stanu przełączenia	2 x LED, żółta / czerwona

## Instrukcja montażu

### Instrukcja montażu / Opis



Dystans D	3 x B
Dystans W	3 x Sn
Dystans S	1,5 x B
Dystans G	6 x Sn
Dystans N	2 x Sn
Szerokość powierzchni aktywnej B	6.5 mm

Uwaga, w przypadku tego czujnika obowiązkowy jest montaż niepowierzchniowy.

Pod następującymi warunkami możliwy jest montaż pół-powierzchniowy:

N1 = 0 mm i S1 = 1 mm lub

N1 = 1 mm i S1 = 0 mm

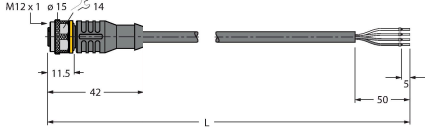
Wartości stosowane przy montażu w aluminium

N1 = 0 mm i S1 = 5 mm lub

N1 = 5 mm i S1 = 0 mm

Wartości stosowane przy montażu w St37.

## Akcesoria

Rysunek wymiarowy	Typ	Nr katalogowy	
	RKC4.4T-2/TEL	6625013	Przewód podłączeniowy, złącze żeńskie M12, proste, 4-pinowe, długość: 2 m; materiał otuliny: PVC, czarny; certyfikat cULus; dostępne również inne długości kabli i typy otuliny, patrz <a href="http://www.turck.com">www.turck.com</a>