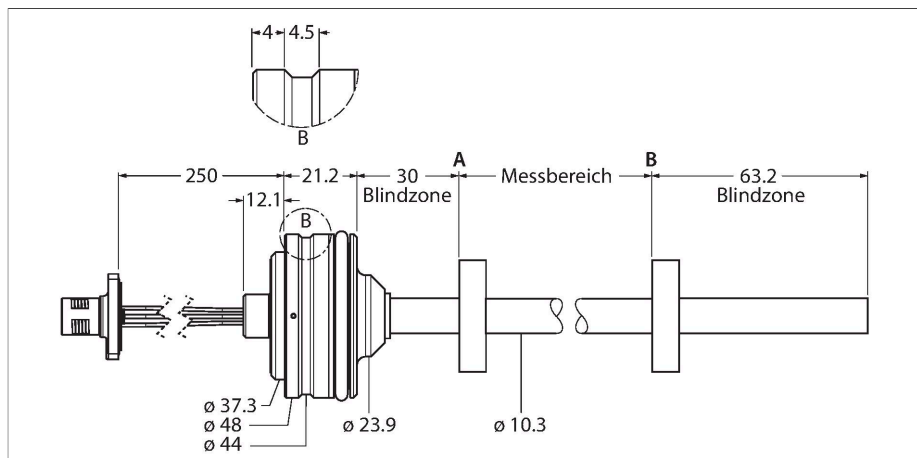


LTE350M-HT10-LU10-P-0.25-H1151

Druckfester Linearwegsensor – Analog



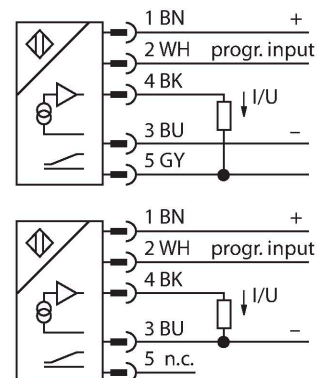
Technische Daten

| | |
|-----------------------------------------|-----------------------------------|
| Typ | LTE350M-HT10-LU10-P-0.25-H1151 |
| Ident-No | 100002120 |
| Messprinzip | Magnetostruktiv |
| Messbereich | 350 mm |
| Auflösung | 16 bit |
| Blindzone a | 30 mm |
| Blindzone b | 63.2 mm |
| Wiederholgenauigkeit | ≤ 0.01 % v. E. |
| Linearitätsabweichung | ≤ 0.04 % v. E. |
| Hysterese | ≤ 0.026 mm |
| Umgebungstemperatur | -40...+85 °C |
| Betriebsspannung | 8...30 VDC |
| Restwelligkeit | ≤ 10 % U _{ss} |
| Isolationsprüfspannung | ≤ 0.5 kV |
| Drahtbruchsicherheit / Verpolungsschutz | ja (Spannungsversorgung) |
| Ausgangsfunktion | 5-polig, Analogausgang |
| Spannungsausgang | 0.5...4.5 V |
| Lastwiderstand Spannungsausgang | ≥ 2 kΩ |
| Stromaufnahme | <60 mA bei 24VDC |
| Bauform | Stab |
| Abmessungen | 476.5 mm |
| Gehäusewerkstoff | Edelstahl, 1.4305 (AISI 303) |
| Material aktive Fläche | Edelstahl, 1.4404 (AISI 316L) |
| Elektrischer Anschluss | Kabel mit Steckverbinder, M12 x 1 |
| Vibrationsfestigkeit | 30 Hz (1 mm) |
| Schockfestigkeit | 100 g (11 ms) |
| Schutzart | IP68 |

Merkmale

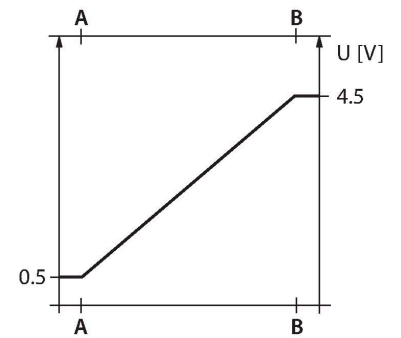
- Für Hydraulikzylinder geeignet
- Gehäusedesign Embedded
- Sensor ist druckfest bis 340bar (permanent), 680bar (kurzzeitig)
- Einstellbarer Messbereich
- Analogausgang 0.5...4.5 V
- Kabel 0.25 m mit M12-Steckeranschluss

Anschlussbild



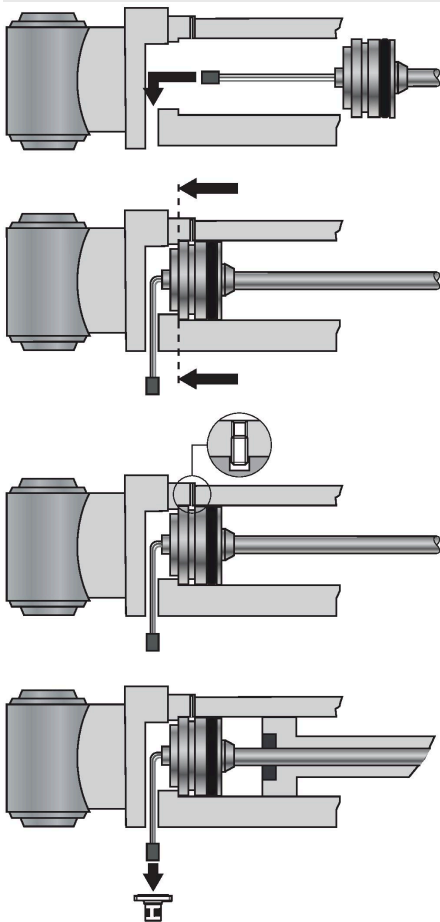
Funktionsprinzip

Der LTE ist ein magnetostruktiver Sensor, der für die exakte Positionserfassung in Hydraulikzylindern optimiert wurde. Der Absolutwegsensor ist äußerst robust und genau; zudem speichert er bei einem Spannungsausfall die Positionsinformation, sodass eine erneute Nullstellung nicht erforderlich ist. Die Sensoren arbeiten berührungslos und sind somit verschleiß- und wartungsfrei.



Montageanleitung

Einbauhinweise / Beschreibung



Montieren

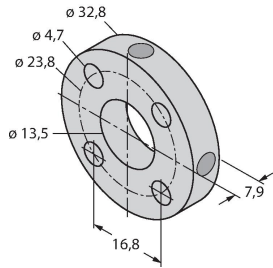
Zum Befestigen des Geräts ist eine M18 x 1,5-Gewindebohrung nach ISO 6149-1 in der Endkappe des Hydraulikzylinders erforderlich. Weitere Informationen können der Betriebsanleitung entnommen werden.

Montagezubehör

STM-AL-R10

6900409

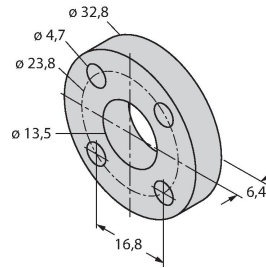
Standard-4-Loch-Positionsgeber,
Werkstoff: Aluminium



STS-R10

6900411

Standard-Distanzscheibe aus
nichtferrischem Material zur
Trennung des Positionsgebers vom
Boden der Hydraulikkolbenstange



CM-R10

6900416

Standard-Positionsgeber für die
Montage im Hydraulikzylinder
geeignet

