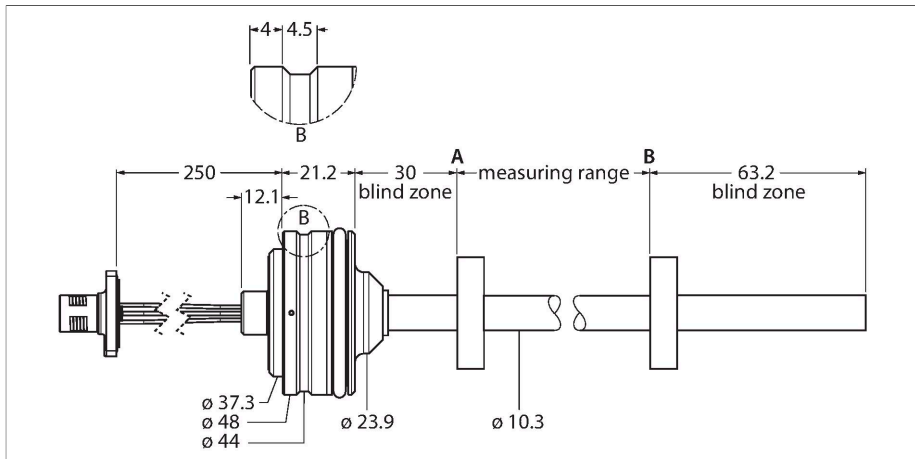


# LTE1500M-HT10-LU10-P-0.25-H1151

## Odporny na ciśnienie czujnik przemieszczenia liniowego – Analogowe



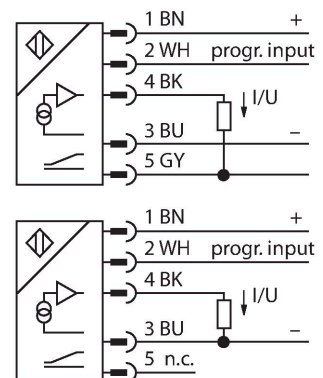
### Dane techniczne

Typ	LTE1500M-HT10-LU10-P-0.25-H1151
Nr katalogowy	100002130
Measuring principle	Magnetostrykcyjne
Zakres pomiarowy	1500 mm
Rozdzielczość	16 bitów
martwa strefa a	30 mm
martwa strefa b	63.2 mm
Dokładność powtarzalności	≤ 0.01 % pełnej skali
Błąd liniowości	≤ 0.04 % p.s.
Histereza	≤ 0.026 mm
Temperatura pracy	-40...+85 °C
Napięcie zasilania	8...30 V DC
Tętnienie szczytkowe	≤ 10 % U <sub>ss</sub>
Napięcie testowe izolacji	≤ 0.5 kV
Ochrona przed przerwą w obwodzie/odwrotną polaryzacją	tak (napięcie zasilania)
Funkcja wyjścia	5-stykowe, Wyjście analogowe
Napięcie wyjściowe	0.5...4.5 V
Rezystancja obciążenia wyjścia napięciowego	≥ 2 kΩ
Pobór prądu	< 60 mA przy 24 VDC
Wykonanie	Pręt
Wymiary	1626.5 mm
Materiał obudowy	Stal nierdzewna, 1.4305 (AISI 303)
Materiał powierzchni aktywnej	stal nierdzewna, 1.4404 (AISI 316L)
Połączenie elektryczne	Przewód ze złączem, M12 × 1
Odporność na wibracje	30 Hz (1 mm)

### Cechy charakterystyczne

- Przeznaczone dla cylindrów hydraulicznych
- Możliwość montażu w szafie
- Czujnik jest odporny na ciśnienie do 340 barów (ciągłe), 680 barów (chwilowe)
- Ustawiany zakres pomiarowy
- Wyjście analogowe 0,5...4,5 V
- 1 przewód 0,25 m ze złączem męskim M12

### Schemat podłączenia

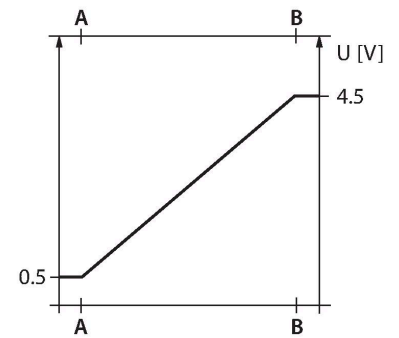


### Zasada działania

LTE to czujnik magnetostrykcyjny przeznaczony do precyzyjnej kontroli pozycji cylindrów hydraulicznych. Czujnik pewnie i precyzyjnie zapamiętuje wartość absolutną. Nawet w przypadku problemów z zasilaniem. Dlatego też w takich wypadkach niepotrzebne jest dodatkowe jego zerowanie. Czujniki te pracują bezkontaktowo i nie podlegają z tego powodu zużyciu i dodatkowej obsłudze.

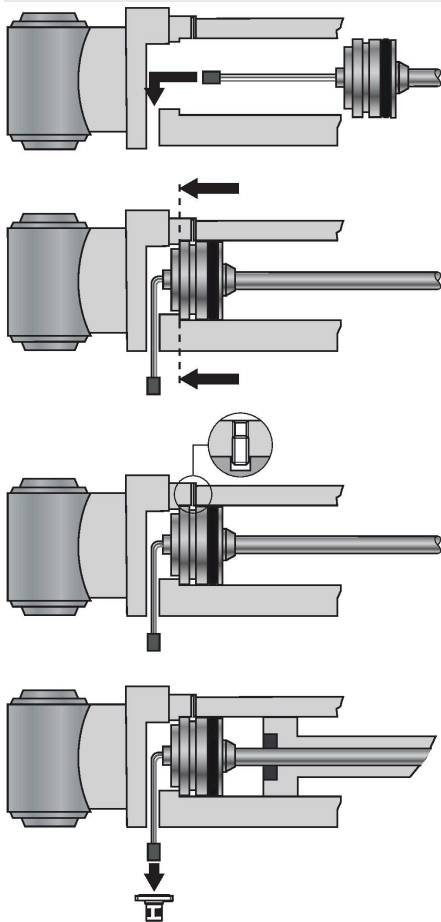
## Dane techniczne

Odporność na uderzenia	100 g (11 ms)
Klasa ochrony	IP68



## Instrukcja montażu

### Instrukcja montażu / Opis



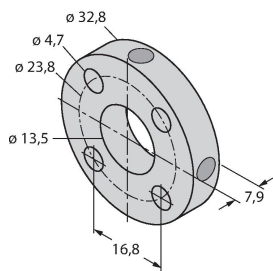
### Montaż

Aby przymocować czujnik, zatyczka końcowa siłownika hydraulicznego musi mieć gwintowany otwór M18 × 1,5 zgodnie z normą ISO 6149-1. Więcej informacji można znaleźć w instrukcji obsługi.

## Akcesoria

STM-AL-R10

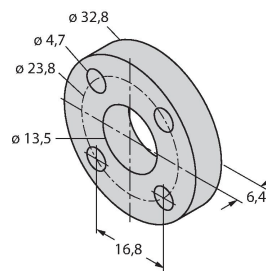
6900409



Standardowy element pozycjonujący z 4 otworami, materiał: Aluminium

STS-R10

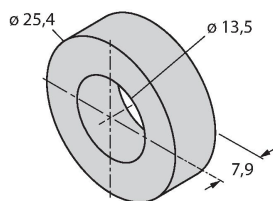
6900411



Standardowy element dystansowy wykonany z metalu nieżelaznego do oddzielania elementu pozycjonującego od podstawy tłoczyska hydraulicznego

CM-R10

6900416



Standardowy element pozycjonujący przeznaczony do montażu w siłownikach hydraulicznych