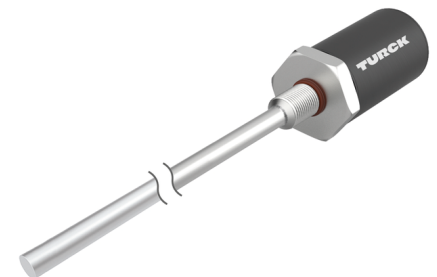
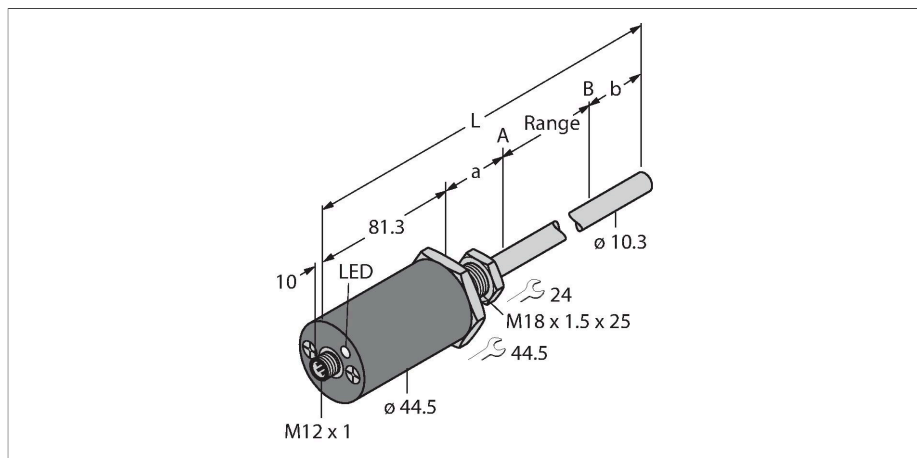


LTX200M-F10-SSI2-GAF1-X3-H1161

Druckfester Linearwegsensor – SSI



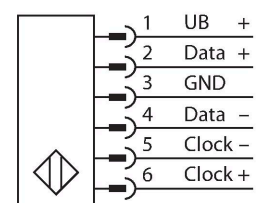
Technische Daten

| | |
|---|--|
| Typ | LTX200M-F10-SSI2-GAF1-X3-H1161 |
| Ident-No | 1540221 |
| Bemerkung zum Produkt | Bitte Gehäusedesign auf Seite 2 beachten |
| Messprinzip | Magnetostriktiv |
| Messbereich | 200 mm |
| Auflösung | 0.005 mm |
| Blindzone a | 50.8 mm |
| Blindzone b | 63.5 mm |
| Wiederholgenauigkeit | ≤ 0.01 % v. E. |
| Linearitätsabweichung | ≤ 0.01 %v. E. |
| Hysterese | ≤ 0.025 mm |
| Umgebungstemperatur | -40...+85 °C |
| Betriebsspannung | 7...30 VDC |
| Restwelligkeit | ≤ 10 % U _{ss} |
| Kurzschlusschutz | ja / taktend |
| Drahtbruchsicherheit / Verpolungsschutz | ja (Spannungsversorgung) |
| Kommunikationsprotokoll | SSI |
| Ausgangsfunktion | 6-polig, 25 Bit, Gray, asynchron, Vorwärts |
| Stromaufnahme | <60 mA bei 24VDC |
| Bauform | Stab |
| Abmessungen | 395.6 mm |
| Gehäusewerkstoff | Metall, AL |
| Material aktive Fläche | Edelstahl, 1.4404 (AISI 316L) |
| Elektrischer Anschluss | Steckverbinder, M12 x 1 |
| Vibrationsfestigkeit | 30 Hz (1 mm) |
| Schockfestigkeit | 100 g (11 ms) |
| Schutzart | IP68 |

Merkmale

- Für Hydraulikzylinder geeignet
- Sensor ist druckfest bis 340bar (permanent), 680bar (kurzzeitig)
- Schockfest bis 100g
- Statusanzeige über 3-Farbige LED
- Auflösung 0.005 mm
- Betriebstemperatur Stab -40°...+105 °C
- Betriebstemperatur Elektronik -40°...+85 °C
- Schutzart IP68
- 7...30VDC Versorgungsspannung
- SSI - Ausgang, gray codiert, 25 Bit
- Steckverbinder M12 x 1

Anschlussbild



Funktionsprinzip

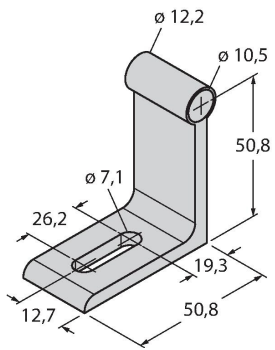
Der LTX ist ein magnetostriktiver Sensor, der für die exakte Positionserfassung in Hydraulikzylindern optimiert wurde. Mit Hilfe optional verfügbarer Schwimmermagnete lassen sich mit dem magnetbetätigten Wegaufnehmer zusätzlich Füllstandsabfragen realisieren.

Der Absolutwertsensor ist äußerst robust und genau; zudem speichert er bei einem Spannungsausfall die Positionsinformation, sodass eine erneute Nullstellung nicht erforderlich ist. Die Sensoren arbeiten berührungslos und sind somit verschleiß- und wartungsfrei.

RB-R10

6900420

Befestigungsschelle für Stab, für externe Montage



MMB-R10

6900004

Befestigungsschelle für Positionsgeber, für externe Montage

