

# LTX475M-F10-SSI2-GAF1-X3-H1161

## Odporny na ciśnienie czujnik przemieszczenia liniowego – SSI



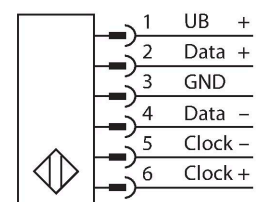
### Dane techniczne

Typ	LTX475M-F10-SSI2-GAF1-X3-H1161
Nr katalogowy	1540232
Uwaga dotycząca produktu	Zapoznać się z konstrukcją obudowy opisanej na str. 2
Measuring principle	Magnetostrykcyjne
Zakres pomiarowy	475 mm
Rozdzielczość	0,005 mm
martwa strefa a	50.8 mm
martwa strefa b	63.5 mm
Dokładność powtarzalności	≤ 0.01 % pełnej skali
Błąd liniowości	≤ 0.01 % p.s.
Histeresa	≤ 0.025 mm
Temperatura pracy	-40...+85 °C
Napięcie zasilania	7...30 V DC
Tętnienie szczytowe	≤ 10 % U <sub>ss</sub>
Zabezpieczenie przed zwarcieniem	tak / Cykliczne
Ochrona przed przerwą w obwodzie/odwrotną polaryzacją	tak (napięcie zasilania)
Protokół komunikacyjny	SSI
Funkcja wyjścia	6-stykowe, 25 Bit, Gray, asynchronous, Forward
Pobór prądu	< 60 mA przy 24 VDC
Wykonanie	Pręt
Wymiary	670.6 mm
Materiał obudowy	Metal, AL
Materiał powierzchni aktywnej	stal nierdzewna, 1.4404 (AISI 316L)
Połączenie elektryczne	Złącza, M12 × 1

### Cechy charakterystyczne

- Przeznaczone dla cylindrów hydraulicznych
- Czujnik jest odporny na ciśnienie do 340 bar (ciągłe), 680 bar (chwilowe)
- Odporność na wstrząsy do 100g
- Wskazanie stanu za pomocą trójkolorowej diody LED
- Rozdzielczość 0 005 mm
- Temperatura pracy bagnetu -40°C...+105°C
- Temperatura pracy elektroniki -40°C...+85°C
- Klasa ochrony IP68
- Zasilanie 7...30 VDC
- Wyjście SSI, kod gray, 25 bitów
- Złącze M12 x 1

### Schemat podłączenia



### Zasada działania

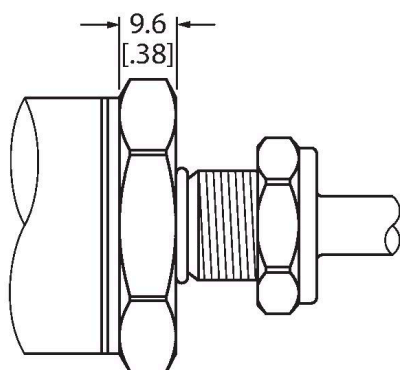
LTX to czujnik magnetostrykcyjny przeznaczony do precyzyjnej kontroli pozycji cylindrów hydraulicznych. Dostępne opcjonalnie płytki umożliwiają zastosowanie czujnika w aplikacjach pomiaru poziomu. Czujnik pewnie i precyzyjnie zapamiętuje wartość absolutną. Nawet w przypadku problemów z zasilaniem. Dlatego też w takich wypadkach niepotrzebne jest dodatkowe jego zerowanie. Czujniki te pracują bezkontaktowo i nie podlegają z tego powodu zużyciu i dodatkowej obsłudze.

## Dane techniczne

Odporność na wibracje	30 Hz (1 mm)
Odporność na uderzenia	100 g (11 ms)
Klasa ochrony	IP68
Wskaźnik zakresu pomiarowego	Wielofunkcyjna dioda LED

## Instrukcja montażu

### Instrukcja montażu / Opis



Konstrukcja z płaską powierzchnią czołową  
Czujnik ma płaską powierzchnię czołową (patrz rysunek).

Aby przymocować czujnik, zatyczka końcowa siłownika hydraulicznego musi mieć gwintowany otwór M18 × 1,5 zgodnie z normą ISO 6149-1. Więcej informacji można znaleźć w instrukcji obsługi.

## Akcesoria

**CM-R10** 6900416

Standardowy element pozycjonujący przeznaczony do montażu w siłownikach hydraulicznych

**STM-AL-R10** 6900409

Standardowy element pozycjonujący z 4 otworami, materiał: Aluminium

**LSPM-AL-R10** 6900414

Pierścieniowy element pozycjonujący z nacięciem; można go stosować do montażu zewnętrznego przy użyciu wspornika montażowego RB-R10, materiał: Aluminium

**EF-R10** 6900417

Pływakowy element pozycjonujący, ciężar właściwy 0,62 kg/m<sup>3</sup>, odpowiedni do montażu zewnętrznego w celu monitorowania poziomu, materiał: stal nierdzewna

## STS-R10

6900411



Standardowy element dystansowy wykonany z metalu nieżelaznego do oddzielania elementu pozycjonującego od podstawy tłoczyska hydraulicznego

## MB-R10

6900419



Wspornik montażowy do głowicy czujnika oraz pręta, przeznaczony do montażu zewnętrznego

## RB-R10

6900420



Wspornik montażowy do głowicy czujnika oraz pręta, przeznaczony do montażu zewnętrznego

## MMB-R10

6900004



Wspornik montażowy zacisku montażowego, do montażu zewnętrznego