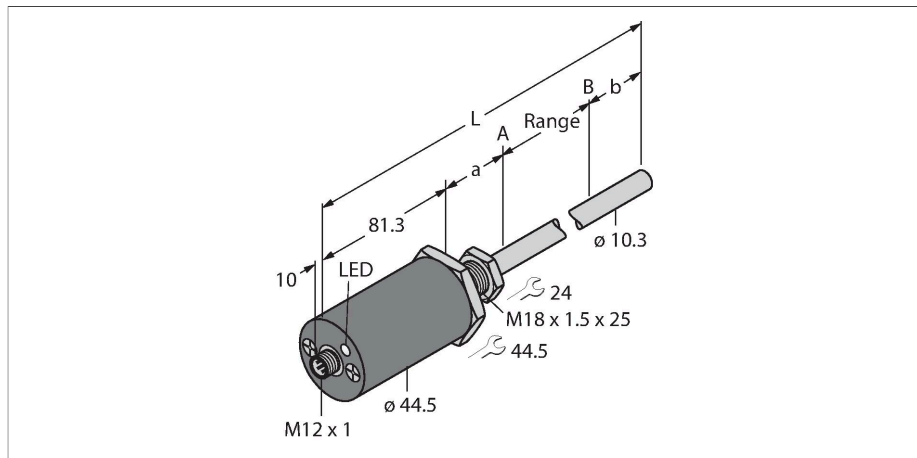


# LTX275M-F10-LI0-X3-H1151

## Druckfester Linearwegsensor – Analog



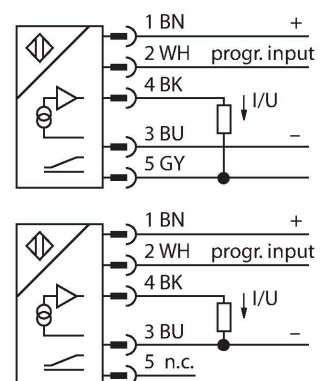
### Technische Daten

|   |  |
|---|--|
| Typ                                     | LTX275M-F10-LI0-X3-H1151   |
| Ident-No                                | 1540282  |
| Bemerkung zum Produkt                   | Bitte Gehäusedesign auf Seite 2 beachten                                     |
| Messprinzip                             | Magnetostriktiv  |
| Messbereich                             | 275 mm   |
| Auflösung                               | 16 bit   |
| Blindzone a                             | 50.8 mm  |
| Blindzone b                             | 63.5 mm  |
| Wiederholgenauigkeit                    | ≤ 0.01 % v. E.   |
| Linearitätsabweichung                   | ≤ 0.01 %v. E.  |
| Hysterese                               | ≤ 0.025 mm   |
| Umgebungstemperatur                     | -40...+85 °C   |
| Betriebsspannung                        | 7...30 VDC   |
| Restwelligkeit                          | ≤ 10 % U <sub>ss</sub>   |
| Kurzschlusschutz                        | ja / taktend   |
| Drahtbruchsicherheit / Verpolungsschutz | ja (Spannungsversorgung)   |
| Ausgangsfunktion                        | 5-polig, Analogausgang, Differentiell oder gemeinsame Masse (siehe Handbuch) |
| Stromausgang                            | 4...20 mA  |
| Lastwiderstand Stromausgang             | ≤ 0.5 kΩ   |
| Stromaufnahme                           | <60 mA bei 24VDC   |
| Bauform                                 | Stab   |
| Abmessungen                             | 470.6 mm   |
| Gehäusewerkstoff                        | Metall, AL   |
| Material aktive Fläche                  | Edelstahl, 1.4404 (AISI 316L)  |
| Elektrischer Anschluss                  | Steckverbinder, M12 x 1  |
| Vibrationsfestigkeit                    | 30 Hz (1 mm)   |

### Merkmale

- Für Hydraulikzylinder geeignet
- Sensor ist druckfest bis 340bar (permanent), 680bar (kurzzeitig)
- Schockfest bis 100g
- Statusanzeige über 3-Farbige LED
- Auflösung 16 Bit
- Einstellbarer Messbereich
- Betriebstemperatur Stab -40°...+105 °C
- Betriebstemperatur Elektronik -40°...+85 °C
- Schutzart IP68
- 7...30 VDC Versorgungsspannung
- Analogausgang 4...20 mA
- Steckverbinder M12 x 1

### Anschlussbild



### Funktionsprinzip

Der LTX ist ein magnetostriktiver Sensor, der für die exakte Positionserfassung in Hydraulikzylindern optimiert wurde. Mit Hilfe optional verfügbarer Schwimmermagnete lassen sich mit dem magnetbetätigten Wegaufnehmer zusätzlich Füllstandsabfragen realisieren.

## Technische Daten

|                      |                    |
|----------------------|--------------------|
| Schockfestigkeit     | 100 g (11 ms)      |
| Schutzart            | IP68               |
| Messbereichs-Anzeige | Multifunktions-LED |

Der Absolutwertsensor ist äußerst robust und genau; zudem speichert er bei einem Spannungsausfall die Positionsinformation, sodass eine erneute Nullstellung nicht erforderlich ist. Die Sensoren arbeiten berührungslos und sind somit verschleiß- und wartungsfrei.



## Montageanleitung

### Einbauhinweise / Beschreibung



### Gehäusedesign Flat Face

Bei diesem Sensor handelt es sich um eine Ausführung mit Flat Face (siehe Zeichnung).

Zum Befestigen des Geräts ist eine M18 x 1,5-Gewindebohrung nach ISO 6149-1 in der Endkappe des Hydraulikzylinders erforderlich. Weitere Informationen können der Betriebsanleitung entnommen werden.

## Montagezubehör

**CM-R10** 6900416

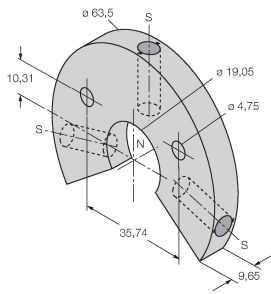
Standard-Positionsgeber für die Montage im Hydraulikzylinder geeignet

**STM-AL-R10** 6900409

Standard-4-Loch-Positionsgeber, Werkstoff: Aluminium

## LSPM-AL-R10

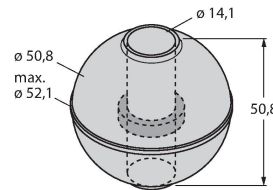
6900414



Ring-Positionsgeber mit Schlitz, kann bei externer Montage mit Befestigungsschelle RB-R10 verwendet werden, Werkstoff: Aluminium

## EF-R10

6900417



Schwimmer-Positionsgeber, spezifisches Gewicht 0.62 kg/m<sup>3</sup>, bei externer Montage zur Füllstandsüberwachung geeignet, Werkstoff: Edelstahl

## STS-R10

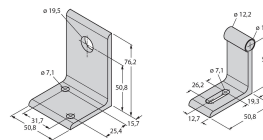
6900411



Standard-Distanzscheibe aus nichtferrischem Material zur Trennung des Positionsgebers vom Boden der Hydraulikkolbenstange

## MB-R10

6900419



Befestigungsschelle für Sensorkopf und Stab, für externe Montage

## RB-R10

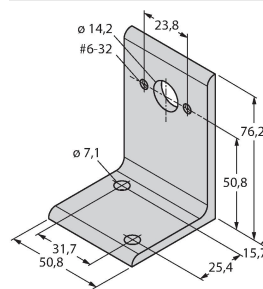
6900420



Befestigungsschelle für Stab, für externe Montage

## MMB-R10

6900004



Befestigungsschelle für Positionsgeber, für externe Montage

## RP-Q21

6900005

Kein Maßbild vorhanden/  
No dimension drawing available

Teach-Adapter zur Einstellung des Messbereichs