

LTX1000M-F10-LI0-X3-H1151

Druckfester Linearwegsensor – Analog



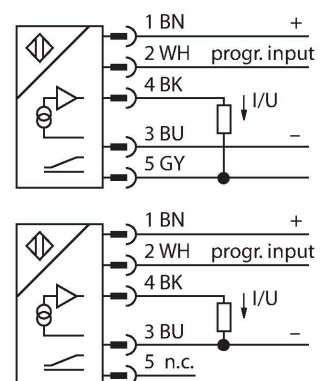
Technische Daten

Typ	LTX1000M-F10-LI0-X3-H1151
Ident-No	1540301
Bemerkung zum Produkt	Bitte Gehäusedesign auf Seite 2 beachten
Messprinzip	Magnetostriktiv
Messbereich	1000 mm
Auflösung	16 bit
Blindzone a	50.8 mm
Blindzone b	63.5 mm
Wiederholgenauigkeit	≤ 0.01 % v. E.
Linearitätsabweichung	≤ 0.01 %v. E.
Hysterese	≤ 0.025 mm
Umgebungstemperatur	-40...+85 °C
Betriebsspannung	7...30 VDC
Restwelligkeit	≤ 10 % U _{ss}
Kurzschlusschutz	ja / taktend
Drahtbruchsicherheit / Verpolungsschutz	ja (Spannungsversorgung)
Ausgangsfunktion	5-polig, Analogausgang, Differenziell oder gemeinsame Masse (siehe Handbuch)
Stromausgang	4...20 mA
Lastwiderstand Stromausgang	≤ 0.5 kΩ
Stromaufnahme	<60 mA bei 24VDC
Bauform	Stab
Abmessungen	1195.6 mm
Gehäusewerkstoff	Metall, AL
Material aktive Fläche	Edelstahl, 1.4404 (AISI 316L)
Elektrischer Anschluss	Steckverbinder, M12 x 1
Vibrationsfestigkeit	30 Hz (1 mm)

Merkmale

- Für Hydraulikzylinder geeignet
- Sensor ist druckfest bis 340bar (permanent), 680bar (kurzzeitig)
- Schockfest bis 100g
- Statusanzeige über 3-Farbige LED
- Auflösung 16 Bit
- Einstellbarer Messbereich
- Betriebstemperatur Stab -40°...+105 °C
- Betriebstemperatur Elektronik -40°...+85 °C
- Schutzart IP68
- 7...30 VDC Versorgungsspannung
- Analogausgang 4...20 mA
- Steckverbinder M12 x 1

Anschlussbild



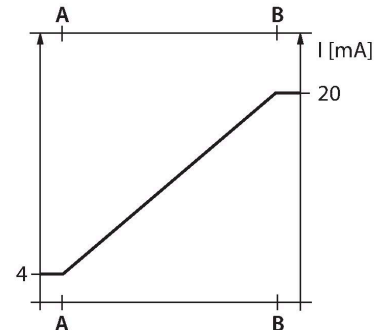
Funktionsprinzip

Der LTX ist ein magnetostriktiver Sensor, der für die exakte Positionserfassung in Hydraulikzylindern optimiert wurde. Mit Hilfe optional verfügbarer Schwimmermagnete lassen sich mit dem magnetbetätigten Wegaufnehmer zusätzlich Füllstandsabfragen realisieren.

Technische Daten

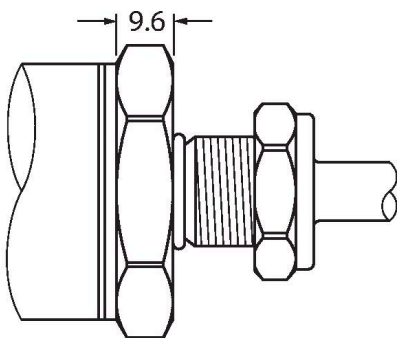
Schockfestigkeit	100 g (11 ms)
Schutzart	IP68
Messbereichs-Anzeige	Multifunktions-LED

Der Absolutwertsensor ist äußerst robust und genau; zudem speichert er bei einem Spannungsausfall die Positionsinformation, sodass eine erneute Nullstellung nicht erforderlich ist. Die Sensoren arbeiten berührungslos und sind somit verschleiß- und wartungsfrei.



Montageanleitung

Einbauhinweise / Beschreibung



Gehäusedesign Flat Face

Bei diesem Sensor handelt es sich um eine Ausführung mit Flat Face (siehe Zeichnung).

Zum Befestigen des Geräts ist eine M18 x 1,5-Gewindebohrung nach ISO 6149-1 in der Endkappe des Hydraulikzylinders erforderlich. Weitere Informationen können der Betriebsanleitung entnommen werden.

Montagezubehör

CM-R10 6900416

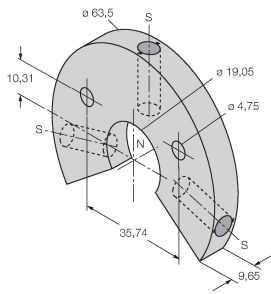
Standard-Positionsgeber für die Montage im Hydraulikzylinder geeignet

STM-AL-R10 6900409

Standard-4-Loch-Positionsgeber, Werkstoff: Aluminium

LSPM-AL-R10

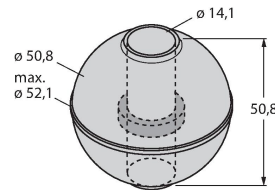
6900414



Ring-Positionsgeber mit Schlitz, kann bei externer Montage mit Befestigungsschelle RB-R10 verwendet werden, Werkstoff: Aluminium

EF-R10

6900417



Schwimmer-Positionsgeber, spezifisches Gewicht 0.62 kg/m³, bei externer Montage zur Füllstandsüberwachung geeignet, Werkstoff: Edelstahl

STS-R10

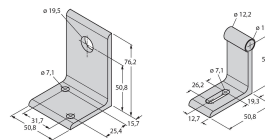
6900411



Standard-Distanzscheibe aus nichtferrischem Material zur Trennung des Positionsgebers vom Boden der Hydraulikkolbenstange

MB-R10

6900419



Befestigungsschelle für Sensorkopf und Stab, für externe Montage

RB-R10

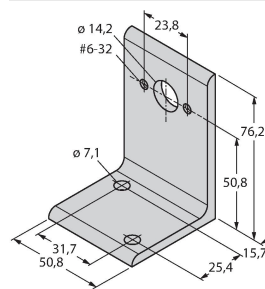
6900420



Befestigungsschelle für Stab, für externe Montage

MMB-R10

6900004



Befestigungsschelle für Positionsgeber, für externe Montage

RP-Q21

6900005

Kein Maßbild vorhanden/
No dimension drawing available

Teach-Adapter zur Einstellung des Messbereichs