

# LTX1550M-F10-LI0-X3-H1151

## Druckfester Linearwegsensor – Analog



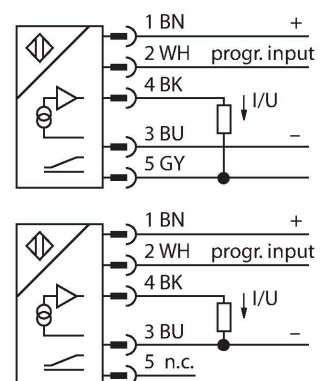
### Technische Daten

Typ	LTX1550M-F10-LI0-X3-H1151
Ident-No	1540312
Bemerkung zum Produkt	Bitte Gehäusedesign auf Seite 2 beachten
Messprinzip	Magnetostriktiv
Messbereich	1550 mm
Auflösung	16 bit
Blindzone a	50.8 mm
Blindzone b	63.5 mm
Wiederholgenauigkeit	≤ 0.01 % v. E.
Linearitätsabweichung	≤ 0.01 %v. E.
Hysterese	≤ 0.025 mm
Umgebungstemperatur	-40...+85 °C
Betriebsspannung	7...30 VDC
Restwelligkeit	≤ 10 % U <sub>ss</sub>
Kurzschlusschutz	ja / taktend
Drahtbruchsicherheit / Verpolungsschutz	ja (Spannungsversorgung)
Ausgangsfunktion	5-polig, Analogausgang, Differenziell oder gemeinsame Masse (siehe Handbuch)
Stromausgang	4...20 mA
Lastwiderstand Stromausgang	≤ 0.5 kΩ
Stromaufnahme	<60 mA bei 24VDC
Bauform	Stab
Abmessungen	1745.6 mm
Gehäusewerkstoff	Metall, AL
Material aktive Fläche	Edelstahl, 1.4404 (AISI 316L)
Elektrischer Anschluss	Steckverbinder, M12 x 1
Vibrationsfestigkeit	30 Hz (1 mm)

### Merkmale

- Für Hydraulikzylinder geeignet
- Sensor ist druckfest bis 340bar (permanent), 680bar (kurzzeitig)
- Schockfest bis 100g
- Statusanzeige über 3-Farbige LED
- Auflösung 16 Bit
- Einstellbarer Messbereich
- Betriebstemperatur Stab -40°...+105 °C
- Betriebstemperatur Elektronik -40°...+85 °C
- Schutzart IP68
- 7...30 VDC Versorgungsspannung
- Analogausgang 4...20 mA
- Steckverbinder M12 x 1

### Anschlussbild



### Funktionsprinzip

Der LTX ist ein magnetostriktiver Sensor, der für die exakte Positionserfassung in Hydraulikzylindern optimiert wurde. Mit Hilfe optional verfügbarer Schwimmermagnete lassen sich mit dem magnetbetätigten Wegaufnehmer zusätzlich Füllstandsabfragen realisieren.

## Technische Daten

Schockfestigkeit	100 g (11 ms)
Schutzart	IP68
Messbereichs-Anzeige	Multifunktions-LED

Der Absolutwertsensor ist äußerst robust und genau; zudem speichert er bei einem Spannungsausfall die Positionsinformation, sodass eine erneute Nullstellung nicht erforderlich ist. Die Sensoren arbeiten berührungslos und sind somit verschleiß- und wartungsfrei.



## Montageanleitung

### Einbauhinweise / Beschreibung



### Gehäusedesign Flat Face

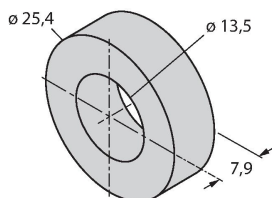
Bei diesem Sensor handelt es sich um eine Ausführung mit Flat Face (siehe Zeichnung).

Zum Befestigen des Geräts ist eine M18 x 1,5-Gewindebohrung nach ISO 6149-1 in der Endkappe des Hydraulikzylinders erforderlich. Weitere Informationen können der Betriebsanleitung entnommen werden.

## Montagezubehör

### CM-R10

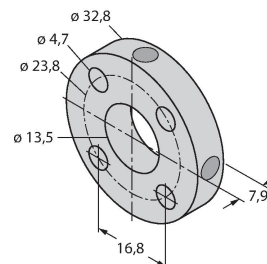
6900416



Standard-Positionsgeber für die Montage im Hydraulikzylinder geeignet

### STM-AL-R10

6900409



Standard-4-Loch-Positionsgeber, Werkstoff: Aluminium

## LSPM-AL-R10

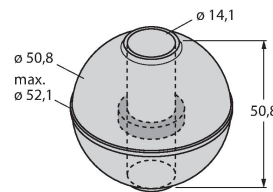
6900414



Ring-Positionsgeber mit Schlitz, kann bei externer Montage mit Befestigungsschelle RB-R10 verwendet werden, Werkstoff: Aluminium

## EF-R10

6900417



Schwimmer-Positionsgeber, spezifisches Gewicht 0.62 kg/m<sup>3</sup>, bei externer Montage zur Füllstandsüberwachung geeignet, Werkstoff: Edelstahl

## STS-R10

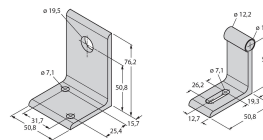
6900411



Standard-Distanzscheibe aus nichtferrischem Material zur Trennung des Positionsgebers vom Boden der Hydraulikkolbenstange

## MB-R10

6900419



Befestigungsschelle für Sensorkopf und Stab, für externe Montage

## RB-R10

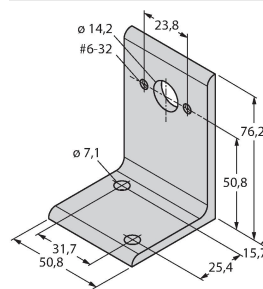
6900420



Befestigungsschelle für Stab, für externe Montage

## MMB-R10

6900004



Befestigungsschelle für Positionsgeber, für externe Montage

## RP-Q21

6900005

Kein Maßbild vorhanden/  
No dimension drawing available

Teach-Adapter zur Einstellung des Messbereichs