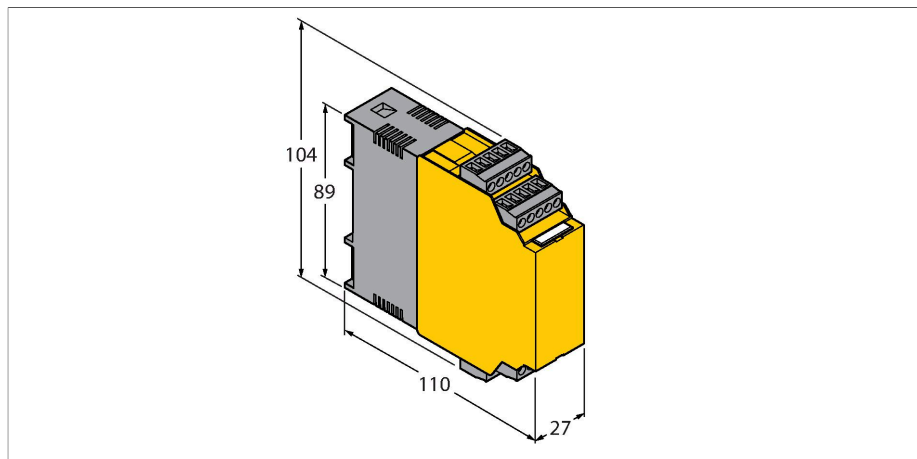


FM-IM-2UPLI63FX

Мониторинг потока – Для подключения датчиков потока
С устройством IO-Link, транзисторный выход и выход по току



Характеристики

- Аналоговый выход по потоку
- Транзисторный выход по температуре и общей ошибке
- Обучение нижнему и верхнему пределу
- Светодиодная цепочка индикации скорости потока и температуры среды
- Мониторинг рабочего и отображаемого диапазона
- Детектирование обрыва и КЗ на стороне датчика
- Режимы IO-Link и стандартный
- Параметризация с помощью кнопок или ПО через IO-Link

Принцип действия

С внешним процессорным блоком типа FM-IM-...FX можно управлять всеми невзрывозащищенными датчиками потока серии FP100 (погружными датчиками). Модуль потока оборудован 10-сегментной светодиодной цепочкой для локального мониторинга. Также для пользователей доступна опция диагностики через ПО, например, обрыва и КЗ на стороне датчика. Кроме того, мониторинг скорости потока и температуры среды в пределах заданного рабочего и отображаемого диапазона. Верхний и нижний предел определяется относительно аналогового выходного сигнала и осуществляется в режиме обучения. Работая по принципу калориметра, присоединяемые датчики детектируют не только скорость потока, но и температуру. Модуль может работать как в стандартном режиме, так и в режиме IO-Link через встроенный интерфейс. При работе в режиме SIO, дискретные выходы используются в классическом варианте. В режиме IOL текущий сигнал передается как 10-битное значение. Параметризация возможна с помощью кнопок или ПО через IO-Link интерфейс. Актуальная параметризация осуществляется через инструментальный DTM или IODD в FDT - PACTware™ или ациклично через On-Request Data Objects (ORDO).

Технические характеристики

Рабочее напряжение	20...30
Потребление энергии	< 4.5
Ток холостого хода I ₀	≤ 63
Режимы обучения	настройка мин / макс. Режимы обучения, включая мониторинг DeltaFlow (режимы обучения реализуются автоматически при изменении скорости потока).
Flow speed	% после мин./макс. настр. (постоянн.)
Температура среды	[°C] с временно нажатой кнопкой SET
Repeatability flow rate	typical ± 1
Repeatability media temperature	typical ± 1
Measuring accuracy media temperature	typical ± 7
Switchpoint hysteresis media temperature	2
Функция входа	Подключение датчиков расхода
Напряжение датчика	≤ 15
Ток датчика	≤ 35
Ограничение тока датчика	прибл. 110
Частота измерения	5 Гц (каждые 200 мс с ПО фильтром)
Выходные функции	
Мониторинг потока	Аналоговый выход
Мониторинг температуры	транзисторный выход
Мониторинг ошибок	транзисторный выход
Диапазон тока	4...20 мА / 20...4 мА параметрируется
Нагрузка	< 600
Характеристика	Выходной сигнал датчика, без линеаризации
Обнаружение ошибки	NAMUR пределы ошибки

Технические характеристики

Характеристика переключения	PNP
Состояние переключения	параметризация выхода (активный высокий /активный низкий) (мониторинг ошибки транзисторного выхода только в активном низком)
Напряжение переключения	20...30
Ток переключения	100
Электрическое соединение	5-конт. съемные клеммные блоки с защитой от обратной полярности
Тип монтажа	винтовые клеммы
Сечение проводников	1.5...2.5 мм ²
Тип связи	IO-Link, спец. 1.1
Скорость передачи данных	38,4 кбит/с (COM 2)
Физические характеристики передачи	Физика передачи 3-пров. (PHY 2)
Канал связи	Clamp 12 and via front panel jack COM (PC)
Режимы связи	Инжиниринг с помощью FDT / DTM, IODD. Ациклическая связь посредством On-Request Data Objects
Включено в SIDI GSDML	да
Разрешения	CE, C-UL U.S. представленный
Электромагнитная совместимость (ЭМС)	по NE21
Относительная влажность воздуха	EN 60068-2--38
Конструкция	Сигнальный процессор
Размеры	89 x 110 x 27
Материал корпуса	Поликарбонат/ABS
Температура окружающей среды	-25...+70 °C
Тип монтажа	Монтаж на DIN рейку или на монтажную панель
Класс защиты	IP20
MTBF	117 лет

светодиодный индикатор

Светодиод	Цвет	Статус	Описание
Питание	зел.	вкл.	Рабочее напряжение подано Устройство готово к работе
		мигающий	Рабочее напряжение подано подключение IO-Link активно (инвертированное мигание с T вкл. 900 мс и T выкл. 100 мс)
Поток	желтый	вкл.	Активный токовый выход
		мигающий	Режим обучения / отображение диагностических данных характеристики см.мануал
Температура	желтый	выкл.	Дискретный выход по температуре "нижн."
		вкл.	Дискретный выход по температуре "верхн."
		мигающий	Режим обучения / отображение диагностических данных характеристики см.мануал
Ошибка	Красный	Выкл.	Сбой переключающего выхода [высок.]
		Вкл.	Поток переключающего выхода [низк.] (образец ошибки в сочетании со светодиодами см. в Руко- водстве)

FM-IM/FMX-IM

IO-Link (Process Data Objects)

Бит	15	14	13	12	11	10	9	8	7	6	5	4	3	2	1	0
	Значение потока 10 бит (бит 15 = MSB, бит 6 = LSB)										не присвоено		Вы- ход 3 (сбой)	Выход 2 (тем- пера- тура)	Выход 1 (рас- ход)	