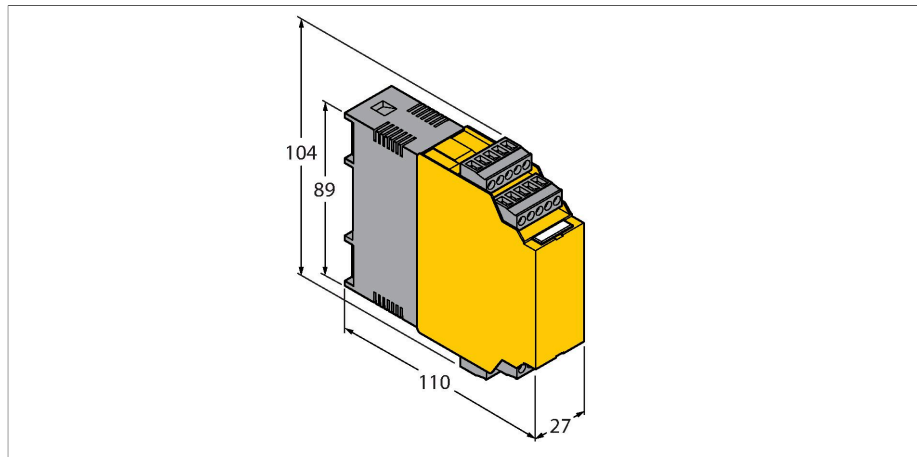


FM-IM-2UPLI63FX

Kontrola przepływu – Do podłączania czujników przepływu
Urządzenie IO-Link z wyjściami prądowym i tranzystorowym



Cechy charakterystyczne

- Wyjście analogowe dla sygnalizacji przepływu
- Dwustanowe wyjścia tranzystorowe wskazujące stan temperatury i błąd
- Nauka dolnego i górnego progu
- Bargraf diodowy wskazujący prędkość przepływu i temperaturę medium
- Kontrola zakresu pracy i wyświetlania
- Detekcja przerwy w obwodzie i zwarcia po stronie czujnika
- Tryb pracy ze standardowym IO lub IO-Link
- Parametryzacja za pomocą przycisku lub software'u obsługującego IO-Link

Zasada działania

Dzięki zastosowaniu zewnętrznego modułu przetwarzania typu FM-IM-...FX można obsługiwać wszystkie czujniki przepływu typu innego niż Ex serii FP100 (czujniki zanurzeniowe). Moduł przepływu jest wyposażony w cztery diody LED stanu i 10-segmentowy bargraf LED do monitoringu lokalnego. Użytkownik ma dostęp do software'owych opcji diagnostycznych (np. kontrola przerwy w obwodzie i zwarcia po stronie czujnika). Ponadto możliwe jest monitorowanie przepływu i temperatury medium we wcześniej określonym zakresie pracy i wyświetlania. Dolny i górny próg przełączania określone są w trybie nauki i dotyczą wyjścia analogowego. Czujniki podłączone działają w oparciu o zasadę kalorymetryczną, dzięki czemu wykrywają zarówno przepływ, jak i temperaturę medium. Moduł przepływu może pracować zarówno w trybie IO-Link (IOL), jak również standardowym IO (SIO) ze zintegrowanym interfejsem IO-Link. W trybie SIO wyjścia dwustanowe pracują w tradycyjny sposób. W trybie IOL prądowy sygnał procesowy jest przesyłany cyklicznie w postaci 10-bitowej wartości przesyłanej szeregowo. Parametryzacja jest inicjowana za pomocą przycisku lub oprogramowania obsługującego interfejs IO-Link. Istotną część parametryzacji realizowana jest za pomocą narzędzi opartych o pliki DTM lub IODD w ramach FDT środowiska - PACTware™ lub za pomocą acyklicznego sterowania za pomocą ORDO (On-Request Data Objects).

Dane techniczne

Napięcie zasilania	20...30
Pobór mocy	< 4.5
Prąd bez obciążenia I ₀	≤ 63
Tryby nauki	Nastawa min./maks. Tryby nauki z funkcją monitoring DeltaFlow (tryby nauki są opuszczane automatycznie przy zmianie prędkości przepływu).
Flow speed	[%] po nastawach min. i maks. (stałych)
Temperatura medium	[°C] z czasowo załączanym przyciskiem SET
Repeatability flow rate	typical ± 1
Repeatability media temperature	typical ± 1
Measuring accuracy media temperature	typical ± 7
Switchpoint hysteresis media temperature	2
Funkcja wejścia	Podłączenie czujników przepływu
Napięcie czujnika	≤ 15
Prąd czujnika	≤ 35
Ograniczenie prądu czujnika	ok. 110
Częstotliwość pomiarowa	5 Hz (200 ms z filtrem software'owym)
Funkcje wyjścia	
Kontrola przepływu	Wyjście analogowe
Kontrola temperatury	wyjście tranzystorowe
Kontrola błędu	wyjście tranzystorowe
Zakres prądu	ustawialne 4...20 mA / 20...4 mA
Obciążenie	< 600
Charakterystyka	Wyjście sygnału sondy, bez linearyzacji
Rozpoznanie błędu	Ograniczenia błędu NAMUR

Dane techniczne

Charakterystyka przełączania	PNP
Stan przełączania	Parametryzacja stanu aktywnego niskiego/wysokiego (tranzystorowe wyjście błędu monitoruje jedynie stan aktywny niski)
Napięcie przełączania	20...30
Prąd przełączania	100
Połączenia elektryczne	5-pinowy zdejmowalny terminal zaciskowy zabezpieczony przed odwrotną polaryzacją
Tryb połączenia	połączenie śrubowe
Przekrój zacisku	1.5...2.5 mm ²
Komunikacja	IO-Link spec. 1.1
Prędkość transmisji	38.4 kbps (COM 2)
Fizyka transmisji	Transmisja za pomocą przewodu 3-żyłowego (PHY 2)
Kanał komunikacji	Clamp 12 and via front panel jack COM (PC)
Tryby komunikacji	Narzędzie inżynierskie bazujące na FDT / DTM, IODD. Acykliczna komunikacja za pomocą ORDO (On-Request Data Objects)
W zestawie SIDI GSDML	Tak
Certyfikaty	CE, C-UL U.S. przedłożone
Kompatybilność elektromagnetyczna (EMC)	zgodnie z NE21
Wilgotność względna	EN 60068-2--38
Wykonanie	Procesor sygnałowy
Wymiary	89 x 110 x 27
Materiał obudowy	Poliwęglan/ABS
Temperatura pracy	-25...+70 °C
Typ montażu	Instalacja na szynie DIN i płycie montażowej
Klasa ochrony	IP20
MTBF	117 rok/lata

Wskaźniki LED

LED	Kolor	Stan	Opis
Pwr	zielone	zał.	Zał. napięcie zasilania Urządzenie gotowe do pracy
		miganie	Zał. napięcie zasilania aktywne łącze IO-Link (odwrócone miganie; T zał. 900 ms i T wył. 100 ms)
Przepływ	żółty	zał.	Aktywne wyjście prądowe
		miganie	Tryb Teach / wyświetlacz danych diagnostycznych specyfikacja znajduje się w instrukcji
Temp	żółty	wył.	Wyjście dwustanowe temperatury medium [niski]
		zał.	Wyjście dwustanowe temperatury medium [wysoki]
		miganie	Tryb Teach / wyświetlacz danych diagnostycznych specyfikacja znajduje się w instrukcji
Błąd	Czerwony	Wył.	Wyjście dwustanowe błędu [wysoki]
		Wł.	Wyjście dwustanowe przepływu [niski] (sposób sygnalizacji LED błędów opisany jest w instrukcji)

Szczegółowy opis sposobu wyświetlania i kodów informacji znajduje się w instrukcji obsługi FM-IM/FMX-IM IO-Link (obiekty danych procesowych)

Bit	15	14	13	12	11	10	9	8	7	6	5	4	3	2	1	0
	Wartość przepływu 10 Bit (Bit 15 = MSB, Bit 6 = LSB)										nieprzypisane		Wyj. 3 (błąd)	Wyj. 2 (temp.)	Wyj. 1 (prze- pływ)	