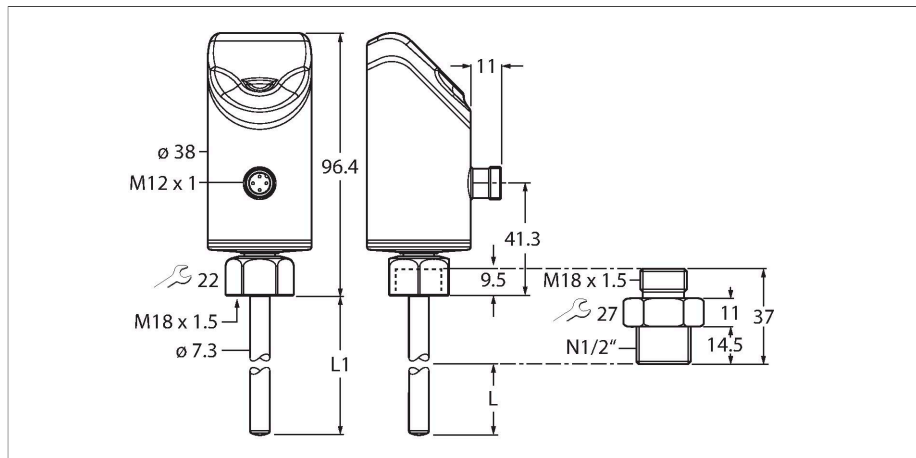


FS100-300L-16-2UPN8-H1141

Czujnik przepływu



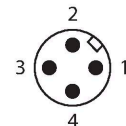
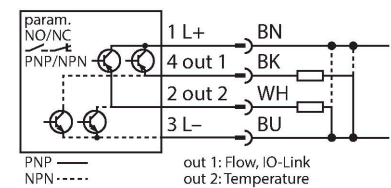
Dane techniczne

Typ	FS100-300L-16-2UPN8-H1141
Nr katalogowy	100001007
Temperatura medium	-25...+85 °C
Zastosowanie	
Warunki montażowe	Czujnik zanurzeniowy
Zastosowanie	ciecze
Długość rurki (L1)	45 mm
Głębokość zanurzenia (L)	16.9 mm (podczas używania dołączonego adaptera)
Wytrzymałość ciśnieniowa	300 bar
Kontrola przepływu	
Czas odpowiedzi T09	6 s
Czas odpowiedzi T05	3 s
Standardowy zakres przepływu	3...300 cm/s
Rozszerzony zakres przepływu	Dowolne wyrównanie osiowe pręta czujnika w medium
Uwaga dotycząca rozszerzonego zakresu przepływu	Kierowany napływ do oznaczenia $\pm 20^\circ$
Dokładność punktu przełączenia	1...30 cm/s; dla wody 3...300 cm/s
Replikacja	0.2...5 cm/s; dla wody 3...100 cm/s; 10...80°C
Dryft temperaturowy	0.5 cm/s \times 1/K
Gradient temperatury	≤ 300 K/min
Histereza	3 ... 25% względem punktu przełączenia
Kontrola temperatury	
Zakres pomiarowy	-25...85 °C
Dokładność punktu przełączenia	2 K; dla wody >3 cm/s

Cechy charakterystyczne

- Wkręcany adapter z przyłączem procesowym NPT 1/2", męski gwint uwzględniony w dostawie
- Materiał obudowy układu elektronicznego/kontakt z medium 1.4404 (316L)/1.4571 (316Ti)
- Głębokość zanurzenia 16,9 mm
- Wyświetlacz wartości procesowych z wykresem słupkowym
- Czujnik przepływu cieczy
- Stopnie ochrony IP6K6K, IP6K7 i IP6K9K
- Regulacja prędkości przepływu za pomocą funkcji nauki
- 10-33 VDC
- Styk NO/NZ, wyjście PNP/NPN, IO-Link
- Złącze M12 \times 1

Schemat podłączenia



Zasada działania

Czujnik przepływu działa zgodnie z zasadą kalorymetryczną. Cechą wyróżniającą tej zasady jest to, że natężenie przepływu jest bezpośrednio skorelowane ze stratami energii cieplnej w sondzie. Zwiększone straty energii są zatem bezpośrednią miarą zwiększonego natężenia przepływu.

Dane techniczne

Dokładność punktu przełączania	± 2 K; dla wody >3 cm/s
Odtwarzalność	± 0.5 K
Rozdzielczość	0.5 K
Czas odpowiedzi T09	12 s
Czas odpowiedzi T05	3 s
Dane elektryczne	
Napięcie zasilania	10...33 V DC
Short-circuit/reverse polarity protection	tak / Cykliczne / tak
Pobór mocy	≤ 1.6 W (typ. 1.3 W)
Spadek napięcia	≤ 1.8 V DC
Zdolność przesyłu prądu stałego wyjścia dwustanowego DC	250 mA
Ochrona przed przeciążeniem	tak
Klasa ochrony	III
Czas opóźnienia trybu oczekiwania	18...30 s
Wyjścia	
Wyjście 1	Przepływ: Wyjście dwustanowe lub IO-Link
Wyjście 2	Temperatura: Wyjście dwustanowe
Protokół komunikacyjny	IO-Link
Funkcja wyjścia	NO/NZ programowalne, PNP/NPN
IO-Link	
Specyfikacja IO-Link	V 1.1
IO-Link port type	Class A
Transmission physics	COM 2 (38,4 kb/s)
Frame type	2,2
W zestawie SIDI GSDML	Tak
Programowanie	
Opcje programowania	Automatyczne rozpoznawanie logiki przełączania, łatwa regulacja punktów przełączania poprzez touchpady
Dane mechaniczne	
Materiał obudowy	Stal nierdzewna, 1.4404 (316L)
Materiał adaptera	Stal nierdzewna 1.4571 (316Ti)
Materiały (kontakt z mediami)	Stal nierdzewna 1.4571 (316Ti), płaski o-ring FKM
Szorstkość materiału (kontakt z medium)	R _a ≤ 6,4 μm
Podłączenie procesowe	NPT #", gwint męski
Czujnik podłączenia procesu	gwint żeński M18 x 1.5
Adapter podłączenia procesu	Gwint męski M18 x 1,5; gwint żeński NPT 1/2"
Połączenie elektryczne	Złącza, M12 x 1
Klasa ochrony	IP6K6K / 6K7 / 6K9K
Kompatybilność elektromagnetyczna (EMC)	DIN EN 60947-5-9: 2007

Dane techniczne

Warunki środowiskowe	
Temperatura pracy	-25...+85 °C
Temperatura składowania	-40...+100 °C
Shock resistance	50 g (11 ms) , DIN EN 60068-2-27
Odporność na wibracje	20 g (55...2000 Hz)DIN EN 60068-2-6
Testy/aprobaty	
Certyfikaty	CE Wyślane przez cULus
Wyświetlacz	Funkcje wyświetlacza LED dla stanu napięcia zasilania, stanu przełączania i procesów uczenia. Wskaźniki procesu za pomocą wykresu słupkowego.
MTTF	120 rok/lata zgodnie z SN 29500 (Ed. 99) 40 °C

Instrukcja montażu

Cechy charakterystyczne produktu



Wyświetlacz w pozycji pochylonej

Interfejs użytkownika jest przechylony o 45°, co zapewnia wysoki poziom wygody podczas obsługi i odczytu wartości.

Wskaźniki LED PRZEPŁYWU i TEMPERATURY

Dwa wskaźniki LED widoczne z niemal wszystkich kierunków informują o stanie wyjść i aktywnym trybie uczenia.

Diody LED stanu

Dodatkowe wskaźniki LED dostarczają informacji o stanie zasilania, usterkach i działaniu funkcji blokowania, a także, jeśli jest ona dostępna — komunikacji IO-Link.

Wyświetlacz wartości procesowych

11-segmentowy, dwukolorowy pasek diod LED wyświetla wartości temperatury lub przepływu w sposób umożliwiający łatwy odczyt.

Etykieta

Przezroczyste czoło i metalowa obudowa są odporne na zarysowania i zostały wygrawerowane laserem w kontrastującym kolorze.

TRYB, WPROWADZANIE i KONFIGURACJA

Touchpady umożliwiają niezawodną nawigację po menu — bez zużycia elementów i bez konieczności stosowania dodatkowego uszczelnienia.

Wyrównanie

Głowicę czujnika można obracać swobodnie w zakresie 340°, co ułatwia wyrównanie połączeń elektrycznych oraz interfejsu użytkownika po przeprowadzeniu instalacji.

Czoło przezroczyste

Czoło zostało wykonane z przezroczystego tworzywa sztucznego odpornego na zarysowania i wysoką temperaturę.

System modułowy

W portfolio przedstawiono zmienne i modułowe koncepcje mechaniczne. Neutralna nakrętka M18 znajdująca się na czujniku i różnorodnie wkręcane adaptory umożliwiają różne połączenia procesu w zależności od wymagań użytkowych. Szybki i elastyczny dzięki wykorzystaniu części w magazynie oraz części zamiennych zgodnie z zapotrzebowaniem.

Pomiar temperatury

W oparciu o zasadę kalometryczną czujnik oferuje również opcję, oprócz monitorowania natężenia przepływu, pomiaru temperatury czynnika. Jeśli dodatkowo oprócz natężenia przepływu ważna jest również temperatura czynnika, obie zmienne procesowe można określać i oceniać niezależnie.

Delta przepływu

Wdrożone monitorowanie przepływu delta wykonuje wolne od błędów uczenie przez samo włączenie wszystkich procesów uczenia, gdy tylko natężenie przepływu, które ma być monitorowane, osiągnie stały poziom.

Automatyczne wykrywanie PNP/NPN

Automatyczne ustawienie sygnału wyjściowego czujnika wykonuje wolną od błędów konfigurację czujnika na połączeniu ze zdalnym środowiskiem WE/WY. Czujnik automatycznie aktywuje typ wyjściowy odpowiadający typowi sygnału podłączonej karty wejściowej. Funkcja ta jest domyślnie włączona, ale można ją także skonfigurować inaczej według potrzeb.

Wyjścia programowalne NO/NZ

Wyjścia przełączające można opcjonalnie wykorzystywać jako normalnie otwarte lub normalnie zamknięte. Jeśli czujniki mają więcej niż jedno wyjście przełączające, można je skonfigurować inaczej. Każde wyjście przełączające jest domyślnie skonfigurowane jako normalnie otwarte.

Powrót do ustawień wstępnych i fabrycznych

Obie funkcje Powrót do zapewniają opcję zresetowania aktualnych ustawień. Powrót do ustawień wstępnych zastępuje bieżące ustawienia poprzednimi ustawieniami. Powrót do ustawień fabrycznych powoduje zresetowanie czujnika do ustawień fabrycznych.

Funkcja blokowania (Blokuj/Odblokuj)

Przyciski dotykowe można zablokować/odblokować. Gdy blokada przycisków jest włączona, nie można zainicjować procesu uczenia. Na przykład zapobiega to przypadkowemu modyfikowaniu parametrów.

Funkcje uczenia (Szybkie i MAKS./MIN.)

Szybkie uczenie umożliwia szybkie uczenie w punkcie przełączania bez uczenia w osobnym zakresie MAKS./MIN. Natomiast w przypadku uczenia MAKS./MIN. zakres przepływu, który ma być monitorowany, jest skalowany do dwóch wartości granicznych do nauczenia, a punkt przełączania jest ustawiany w obrębie tych dwóch wartości granicznych. Czujniki z wyjściem przełączającym mają oba tryby, natomiast czujniki bez wyjścia przełączającego mają tylko uczenie MAKS./MIN.

Wskaźniki LED

LED	Kolor	Stan	Opis
LED	Kolor	Stan	Opis
PWR	Zielony	Wł.	Załączenie napięcia zasilania Urządzenie jest sprawne
		Miganie	Załączenie napięcia zasilania Aktywna komunikacja IO-Link (odwrócone miganie; T zał. 900 ms i T wył. 100 ms)
FLT	Czerwony	Wł.	Wyświetlany błąd (sposób sygnalizacji LED błędów opisany jest w instrukcji)
		Wył.	Brak wyświetlanych błędów
LOC	Żółty	Wł.	Urządzenie zablokowane
		Wył.	Urządzenie odblokowane
		Miganie	Blokowanie/odblokowanie procesu aktywne
PRZEPLYW	Żółty	Wł.	NO: Przekroczony punkt przełączania przepływu (wartość wyjściowa „wysoka”) NC: Przepływ poniżej minimalnego punktu przełączania (wartość wyjściowa „wysoka”)
		Wył.	NO: Przepływ poniżej minimalnego punktu przełączania (wartość wyjściowa „niska”) NC: Przekroczony punkt przełączania przepływu (wartość wyjściowa „niska”)
		Miganie	Tryb Teach / wyświetlacz danych diagnostycznych specyfikacja znajduje się w instrukcji
TEMP	Żółty	Wł.	NO: Przekroczony punkt przełączania temperatury (wartość wyjściowa „wysoka”) NC: Temperatura poniżej minimalnego punktu przełączania (wartość wyjściowa „wysoka”)
		Wył.	NO: Przepływ poniżej minimalnego punktu przełączania (wartość wyjściowa „niska”) NC: Przekroczony punkt przełączania temperatury (wartość wyjściowa „niska”)
		Miganie	Tryb Teach / wyświetlacz danych diagnostycznych specyfikacja znajduje się w instrukcji

Szczegółowy opis sposobu wyświetlania i migających kodów znajduje się w instrukcji obsługi D100002084

Obraz danych procesowych IO-Link

Bit	15	14	13	12	11	10	9	8	7	6	5	4	3	2	1	0
Byte n	14 Bit Process Value (TEMP)														State Out 2 (TEMP)	State Out 1 (FLOW)
Bit	31	30	29	28	27	26	25	24	23	22	21	20	19	18	17	16
Byte n+1	16 Bit Process Value (FLOW)															

Akcesoria

Rysunek wymiarowy	Typ	Nr katalogowy	
	RKC4.4T-2/TEL	6625013	Przewód podłączeniowy, złącze żeńskie M12, proste, 4-pinowe, długość: 2 m; materiał otuliny: PVC, czarny; certyfikat cULus; dostępne również inne długości kabli i typy otuliny, patrz www.turck.com
	WKC4.4T-2/TEL	6625025	Przewód podłączeniowy, złącze żeńskie M12, kątowe, 4-pinowe, długość: 2 m; materiał otuliny: PVC, czarny; certyfikat cULus; dostępne również inne długości kabli i typy otuliny, patrz www.turck.com