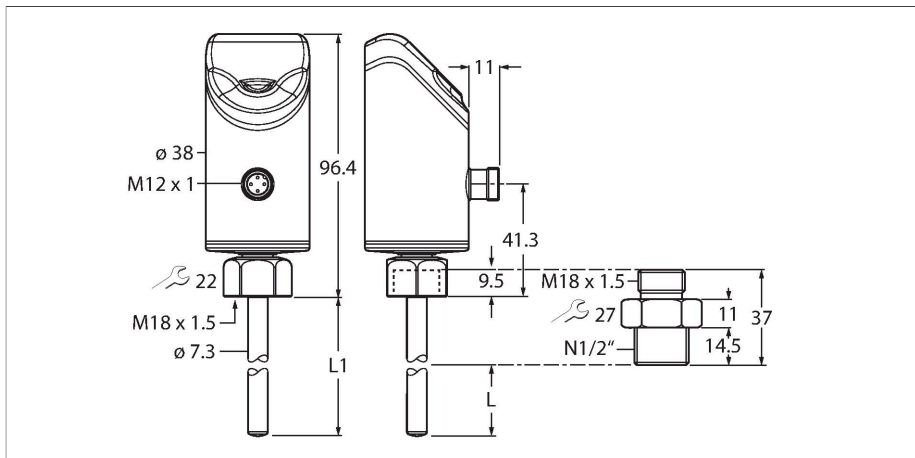


FS100-300L-63-2UPN8-H1141

Strömungssensor



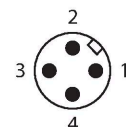
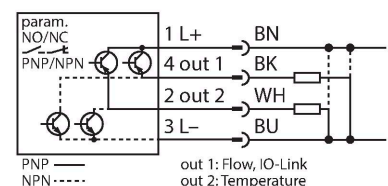
Technische Daten

Typ	FS100-300L-63-2UPN8-H1141
Ident-No.	100001012
Medientemperatur	-25...+85 °C
Einsatzbereich	
Einbaubedingungen	Eintauchsensor
Einsatzbereich	Flüssigkeiten
Stablänge (L1)	70 mm
Eintauchtiefe (L)	41.9 mm (bei Verwendung des mitgelieferten Adapters)
Druckfestigkeit	300 bar
Strömungsüberwachung	
Ansprechzeit T09	6 s
Ansprechzeit T05	3 s
Standard Strömungsbereich	3...300 cm/s
Erweiterter Strömungsbereich	1...300 cm/s
Schaltpunktgenauigkeit	1...30 cm/s; für Wasser 3...300 cm/s
Reproduzierbarkeit	0.2...5 cm/s; für Wasser 3...100 cm/s; 10...80 °C
Temperaturdrift	0.5 cm/s x 1/K
Temperaturgradient	≤ 300 K/min
Hysterese	3...25 % des Schaltpunktes
Temperaturüberwachung	
Messbereich	-25...85 °C
Schaltpunkt Genauigkeit	2 K ; für Wasser >3 cm/s

Merkmale

- Einschraubadapter mit Prozessanschluss NPT 1/2" Außengewinde im Lieferumfang enthalten
- Gehäusewerkstoff Elektronik / medienberührend 1.4404 (316L) / 1.4571 (316Ti)
- Eintauchtiefe 41,9 mm
- Prozesswertanzeige mittels Bargraph
- Strömungsüberwachung von flüssigen Medien
- Schutzart IP6K6K, IP6K7 und IP6K9K
- Abgleich der Strömungsgeschwindigkeit über Teach-Funktion
- 10...33 VDC
- Schließer/Öffner, PNP/NPN-Ausgang, IO-Link
- Steckverbinder, M12 x 1

Anschlussbild



Funktionsprinzip

Der Strömungssensor arbeitet nach dem kalorimetrischen Wirkprinzip. Das Prinzip zeichnet sich dadurch aus, dass die Strömungsgeschwindigkeit in direktem Zusammenhang zum thermischen Energieabtrag im Bereich des Fühlers steht. Der erhöhte Energieabtrag

ist somit ein direktes Maß für eine erhöhte Strömungsgeschwindigkeit bzw. Durchflussmenge.

Technische Daten

Schaltpunktgenauigkeit	± 2 K ; für Wasser >3 cm/s
Reproduzierbarkeit	± 0.5 K
Auflösung	0.5 K
Ansprechzeit T09	12 s
Ansprechzeit T05	3 s
Elektrische Daten	
Betriebsspannung	10...33 VDC
Kurzschluss-/ Verpolungsschutz	ja / taktend / ja
Leistungsaufnahme	≤ 1.6 W (typ. 1.3 W)
Spannungsabfall	≤ 1.8 VDC
Dauerhafte Strombelastbarkeit des Schaltausgangs DC	250 mA
Überlastsicherung	Ja
Schutzklasse	III
Bereitschaftsverzögerungszeit	18...30 s
Ausgänge	
Ausgang 1	Strömung: Schaltausgang oder IO-Link
Ausgang 2	Temperatur: Schaltausgang
Kommunikationsprotokoll	IO-Link
Ausgangsfunktion	Öffner/Schließer programmierbar, PNP/ NPN
IO-Link	
IO-Link Spezifikation	V 1.1
IO-Link Porttyp	Class A
Übertragungsphysik	COM 2 (38,4 kBaud)
Frametyp	2.2
In SIDI GSDML enthalten	Ja
Programmierung	
Programmiermöglichkeiten	Automatische Schaltlogikerkennung, einfache Schaltpunkteinstellung via Touch-pads
Mechanische Daten	
Gehäusewerkstoff	Edelstahl, 1.4404 (AISI 316L)
Werkstoff Adapter	Edelstahl 1.4571 (316Ti)
Werkstoffe (medienberührend)	Edelstahl 1.4571 (AISI 316Ti), O-Ring FKM
Rauheit Werkstoff (medienberührend)	R _z ≤ 6.4 µm
Prozessanschluss	1/2" NPT Außengewinde
Prozessanschluss Sensor	M18 x 1.5 Innengewinde
Prozessanschluss Adapter	M18 × 1.5 Außengewinde; 1/2" NPT Außengewinde
Elektrischer Anschluss	Steckverbinder, M12 x 1
Schutzart	IP6K6K / 6K7 / 6K9K

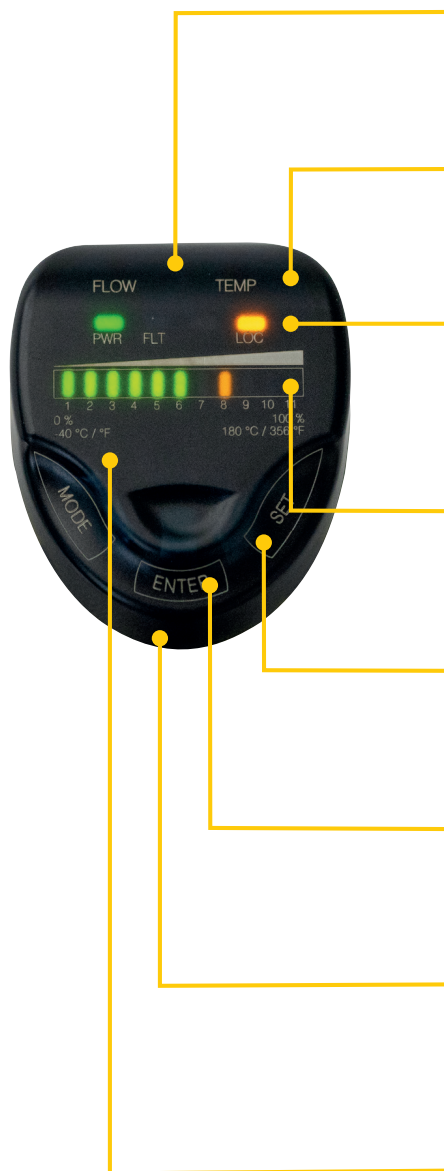
Technische Daten

Elektromagnetische Verträglichkeit (EMV) DIN EN 60947-5-9: 2007

Umgebungsbedingungen	
Umgebungstemperatur	-25...+85 °C
Lagertemperatur	-40...+100 °C
Relative Luftfeuchtigkeit	10...95 %
Schockfestigkeit	50 g (11ms) , DIN EN 60068-2-27
Vibrationsfestigkeit	20 g (55...2000 Hz) DIN EN 60068-2-6
Tests/Zulassungen	
Zulassungen	CE cULus beantragt
Anzeige	LED-Anzeigefunktionen zum Status der Versorgungsspannung, der Schaltzustände und Teachprozesse. Prozessanzeige via Bargraph.
MTTF	120 Jahre nach SN 29500 (Ed. 99) 40 °C

Montageanleitung

Produkt Eigenschaften



Geneigte Anzeige

Die Benutzeroberfläche ist um 45° geneigt und bietet hohen Komfort beim Bedienen und Ablesen.

LED FLOW und TEMP

Zwei LED-Anzeigen signalisieren nahezu rundum sichtbar den Zustand der Ausgänge und den aktiven Teachmodus.

Status-LEDs

Weitere LED-Anzeigen informieren über den Status der Spannungsversorgung, Fehler und Sperrfunktion und – falls vorhanden – IO-Link-Kommunikation.

Prozesswertanzeige

Das großzügige 11-Segment-Bicolor-LED-Band zeigt gut lesbar wahlweise die Strömungs- oder Temperaturwerte an.

Beschriftung

Die transluzente Frontkappe und das Metallgehäuse sind kratzfest und kontrastreich mit Laser beschriftet.

MODE, ENTER und SET

Touch-Pads erlauben ein sicheres Bewegen und Navigieren im Menü – ohne Abnutzung und zusätzliche Dichtungskonzepte.

Ausrichtung

Der um 340° frei drehbare Sensorkopf erleichtert nach der Montage die Ausrichtung von elektrischem Anschluss und Benutzeroberfläche.

Transluzente Frontkappe

Die Frontkappe besteht aus einem kratzfesten, temperaturbeständigen, transluzenten Kunststoff.

Modulares Konzept

Das Portfolio weist ein variables und modulares mechanisches Konzept auf. Die neutrale M18-Überwurfmutter am Sensor in Verbindung mit verschiedenen Einschraubadaptern ermöglicht einen variablen Prozessanschluss gemäß den Erfordernissen der Anwendung. Schnell und flexibel durch neutrale Lagerhaltung, auch über erforderliche Ersatzteile hinaus.

Temperaturmessung

Aufgrund des kalorimetrischen Wirkprinzips bietet der Sensor zusätzlich die Option, neben der Überwachung der Strömungsgeschwindigkeit auch die Medientemperatur zu messen. Ist neben der Strömungsgeschwindigkeit auch die Medientemperatur von Bedeutung, können beide Prozessgrößen unabhängig voneinander ermittelt und ausgewertet werden.

DeltaFlow

Die implementierte DeltaFlow Überwachung unterstützt das fehlerfreie Teachen, indem sämtliche Teach-Vorgänge erst dann freigeschaltet werden, wenn sich die zu überwachende Strömungsgeschwindigkeit auf ein konstantes Niveau beruhigt hat.

Auto Detection PNP / NPN

Die automatische Einstellung des Sensorausgangssignals unterstützt die fehlerfreie Konfiguration des Sensor beim Anschluss an die Remote-IO-Umgebung. Der Sensor aktiviert selbsttätig die Ausgangsart, die der Signalart der angeschlossenen Eingangskarte entspricht. Per Default ist diese Funktion aktiviert und kann bei Bedarf auch gezielt konfiguriert werden.

Parametrierbar NO / NC

Die Schaltausgänge lassen sich wahlweise als Schließer (Normally Open) oder als Öffner (Normally Closed) verwenden. Verfügt der Sensoren über mehr als einen Schaltausgang, können diese unterschiedlich konfiguriert werden. Per Default ist jeder Schaltausgang als Schließer konfiguriert.

Back to Pre- und Factory Settings

Beide Back-to-Funktionen bieten die Möglichkeit, die aktuellen Einstellungen zurückzusetzen. Back to Pre-Settings ersetzt dabei das aktuelle Setting mit dem Vorherigen. Back to Factory-Settings versetzt den Sensor in die Werkseinstellung.

Sperrfunktion (Loc/uLoc)

Die Touch-Schaltflächen lassen sich sperren/entsperren. Ist die Tastensperre aktiviert, kann kein Teach-Vorgang eingeleitet werden. Dadurch wird z. B. eine versehentliche Änderung von Parametern verhindert.

Teachfunktionen (Quick und MAX/MIN)

Der QuickTeach ermöglicht das schnelle Einlernen des Schaltpunkts ohne anlernen eines separaten MAX/MIN-Bereichs. Wogegen beim MAX/MIN-Teach der zu überwachende Strömungsbereich auf zwei anzulernende Grenzwerte skaliert wird und

der Schalterpunkt innerhalb dieser beiden Grenzen eingestellt wird. Sensoren mit Schaltausgang verfügen über beide Modus, Sensoren ohne Schaltausgang exklusiv über den MAX/MIN-Teach.

Status LEDs

LED	Farbe	Status	Beschreibung
PWR	grün	an	Betriebsspannung liegt an Gerät ist betriebsbereit
		blinkt	Betriebsspannung liegt an IO-Link Kommunikation aktiv (invertierter Flash mit T on 900 ms und T off 100 ms)
FLT	rot	an	Fehler angezeigt (Fehlerbild in Kombination mit weiteren LEDs gemäß Handbuch)
		aus	Kein Fehler angezeigt
LOC	gelb	an	Gerät gesperrt
		aus	Gerät entsperrt
		blinkt	Sperr/Entsperr Prozess aktiv
FLOW	gelb	an	NO: Schaltpunkt Strömung überschritten (Ausgang ‚high‘) NC: Schaltpunkt Strömung unterschritten (Ausgang ‚high‘)
		aus	NO: Schaltpunkt Strömung unterschritten (Ausgang ‚low‘) NC: Schaltpunkt Strömung überschritten (Ausgang ‚low‘)
		blinkt	Teachmodus bzw. Diagnoseanzeige (Spezifikation gemäß Handbuch)
TEMP	gelb	an	NO: Schaltpunkt Temperatur überschritten (Ausgang ‚high‘) NC: Schaltpunkt Temperatur unterschritten (Ausgang ‚high‘)
		aus	NO: Schaltpunkt Temperatur unterschritten (Ausgang ‚low‘) NC: Schaltpunkt Temperatur überschritten (Ausgang ‚low‘)
		blinkt	Teachmodus bzw. Diagnoseanzeige (Spezifikation gemäß Handbuch)

Ausführliche Beschreibung der Anzeigemuster und Blinkcodes gemäß Handbuch D100002084

IO-Link Prozessdatenabbild

Bit	15	14	13	12	11	10	9	8	7	6	5	4	3	2	1	0
Byte n	14 Bit Process Value (TEMP)														State Out 2 (TEMP)	State Out 1 (FLOW)
Bit	31	30	29	28	27	26	25	24	23	22	21	20	19	18	17	16
Byte n+1	16 Bit Process Value (FLOW)															

Anschlusszubehör

Maßbild	Typ	Ident-No.	
	RKC4.4T-2/TEL	6625013	Anschlussleitung, M12-Kupplung, gerade, 4-polig, Leitungslänge: 2m, Mantelmaterial: PVC, schwarz; cULus-Zulassung; andere Leitungslängen und Ausführungen lieferbar, siehe www.turck.com
	WKC4.4T-2/TEL	6625025	Anschlussleitung, M12-Kupplung, gewinkelt, 4-polig, Leitungslänge: 2m, Mantelmaterial: PVC, schwarz; cULus-Zulassung; andere Leitungslängen und Ausführungen lieferbar, siehe www.turck.com