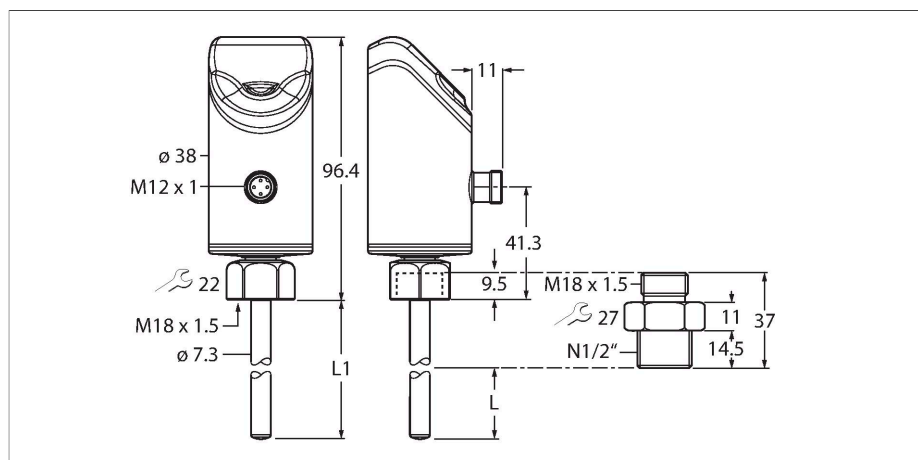


# FS100-300L-63-2UPN8-H1141

## Датчик контроля потока



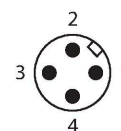
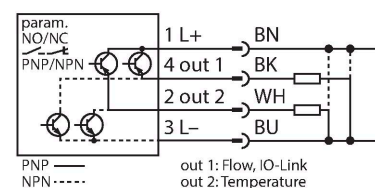
### Технические характеристики

|   |   |
|---|---|
| Тип   | FS100-300L-63-2UPN8-H1141                                     |
| Идент. №                                    | 100001012   |
| Температура среды                           | -25...+85 °C  |
| <b>Прикладная область</b>                   |   |
| Условия монтажа                             | Погружной датчик  |
| Прикладная область                          | жидкости  |
| Длина штанги (L1)                           | 61 мм   |
| Глубина погружения (L)                      | 32.9 мм(при использовании входящего в комплект адаптера)      |
| Устойчивость к давлению                     | 300 бар   |
| <b>Контроль потока</b>                      |   |
| Время отклика T09                           | 6 с   |
| Время отклика T05                           | 3 с   |
| Стандартный диапазон потока                 | 3...300 см/с  |
| Расширенный диапазон потока                 | Любое осевое выравнивание стержня датчика в среднем положении |
| Расширенный диапазон потока                 | 1...300 см/с  |
| Комментарий к расширенному диапазону потока | Направленный поток к заданной точке ±20°                      |
| Точность точки переключения                 | 1...30 см/с; для воды 3...300 см/с                            |
| Воспроизводимость                           | 0.2...5 см/с; для воды 3...100 см/с; 10...80 °C               |
| Температурный дрейф                         | 0.5 см/с × 1/К  |
| Температурный градиент                      | ≤ 300 К/мин   |
| Гистерезис                                  | 3...25% до точки переключения                                 |
| <b>Контроль температуры</b>                 |   |
| Диапазон измерения                          | -25...85 °C   |
| Точность точки переключения                 | 2 К; для воды >3 см/с   |

### Характеристики

- Ввинчиваемый адаптер с технологическим соединением NPT 1/2" с наружной резьбой включен в комплект поставки
- Контакт с материалом корпуса/средой электронных устройств 1.4404 (316L)/1.4571 (316Ti)
- Глубина погружения 32,9 мм
- Отображение технических значений на диаграмме
- Контроль потока для жидких сред
- Степени защиты IP6K6K, IP6K7 и IP6K9K
- Регулировка скорости потока при помощи функций обучения
- 10...33 В =
- NO/НЗ контакт, выход PNP/NPN, IO-Link
- Разъем M12 × 1

### Схема подключения



### Принцип действия

Датчик контроля потока работает по калориметрическому принципу. Отличительным признаком этого принципа является то, что потеря тепловой энергии щупа напрямую зависит от скорости потока. Таким образом, по увеличению скорости потери энергии датчик определяет увеличение скорости потока.

## Технические характеристики

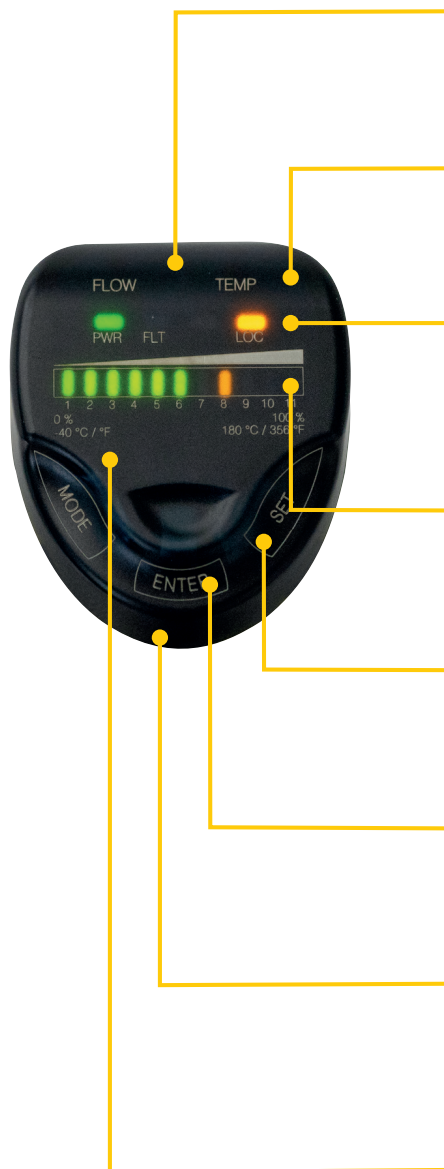
|  |  |
|--|--|
| Точность точки переключения                                      | $\pm 2$ К; для воды $>3$ см/с  |
| Воспроизводимость  | $\pm 0.5$ К  |
| Разрешение   | 0.5 К  |
| Время отклика T09  | 12 с   |
| Время отклика T05  | 3 с  |
| <b>Электрические параметры</b>                                   |  |
| Рабочее напряжение   | 10...33 В =  |
| Короткое замыкание/защита от неправильной полярности             | да / Циклический / да  |
| Потребление энергии  | $\leq 1.6$ Вт(тип – 1,3 Вт)  |
| Падение напряжения   | $\leq 1.8$ В =   |
| Длительная пропускная способность по току коммутационного выхода | 250 мА   |
| Защита от перегрузки   | Да   |
| Класс защиты   | III  |
| Время задержки ожидания  | 18...30 с  |
| <b>Выходы</b>  |  |
| Выход 1  | Поток: Переключающий выход или IO-Link   |
| Выход 2  | Температура: Переключающий выход   |
| Протокол передачи данных   | IO-Link  |
| Выходная функция   | НЗ/НО, программируемый, PNP/NPN  |
| <b>IO-Link</b>   |  |
| Спецификация IO-Link   | V 1.1  |
| IO-Link Порт   | Class A  |
| Transmission physics   | COM 2 (38,4 кбод)  |
| Тип фрейма   | 2,2  |
| Включено в SIDI GSDML  | да   |
| <b>Программируемый</b>   |  |
| Опции программирования   | Определение логики автоматического переключения, простая регулировка точки переключения на сенсорных панелях |
| <b>Механические характеристики</b>                               |  |
| Материал корпуса   | Нержавеющая сталь, 1.4404 (316L)   |
| Материал адаптера  | Нерж. сталь, 1.4571 (316Ti)  |
| Материалы (связь с каналом передачи данных)                      | Нержавеющая сталь 1.4571 (316Ti), уплотнительное кольцо FKM  |
| Шероховатость материала (контакт со средой)                      | $R_z \leq 6.4$ мкм   |
| Подключение к процессу   | Наружная резьба # дюйма по стандарту NPT   |
| Датчик подключения к процессу                                    | M18 $\times$ 1.5, внутренняя резьба  |
| Адаптер для подключения к процессу                               | Наружная резьба M18 $\times$ 1.5; внутренняя резьба NPT 1/2"   |
| Электрическое подключение  | Разъем, M12 $\times$ 1   |

## Технические характеристики

|                                      |  |
|--------------------------------------|--|
| Степень защиты                       | IP6K6K / 6K7 / 6K9K  |
| Электромагнитная совместимость (ЭМС) | DIN EN 60947-5-9: 2007   |
| <b>Условия окружающей среды</b>      |  |
| Температура окружающей среды         | -25...+85 °C   |
| Температура хранения                 | -40...+100 °C  |
| Ударопрочность                       | 50 g (11 мс) , DIN EN 60068-2-27   |
| Вибростойкость                       | 20 g (55...2000 Гц)DIN EN 60068-2-6  |
| <b>Испытания/Сертификаты</b>         |  |
| Сертификаты                          | CE<br>Предстоит сертификация по cULus  |
| Индикатор                            | Функции светодиодов для состояния напряжения питания, состояния переключения и процессов обучения. Показатели процесса с использованием гистограммы. |
| Средняя наработка до отказа          | 120 лет в соответствии с SN 29500-(Изд. 99) 40 °C  |

## Указания по монтажу

## Свойства продукта



### Наклонный дисплей

Пользовательский интерфейс наклоняется под углом 45°, что обеспечивает высокий уровень комфорта при работе и чтении значений.

### Светодиодные индикаторы FLOW и TEMP

Два светодиодных индикатора, которые видны практически со всех сторон, указывают состояние выходов и активного режима обучения.

### Светодиоды статуса

Дополнительные светодиодные индикаторы предоставляют информацию о состоянии источника питания, неисправностях и блокировке, а также связи по шине IO-Link (при наличии).

### Индикация вычислительных данных

Большой 11-сегментный 2-цветный дисплей со светодиодными индикаторами отображает значения расхода или температуры в удобном для чтения виде.

### Маркировка

Прозрачная передняя крышка и металлический корпус устойчивы к царапинам и имеют контрастные цвета, нанесенные лазером.

### "MODE" (Режим), "ENTER" (Ввод) и "SET" (Настройка)

Сенсорные панели позволяют выполнять навигацию по меню – без износа и без дополнительного уплотнения.

### Выравнивание

Головка датчика может свободно вращаться в диапазоне 340°, что упрощает выравнивание электрического соединения и пользовательского интерфейса после установки.

### Прозрачная передняя крышка

Передняя крышка сделана из устойчивого к царапинам, термостойкого прозрачного пластика.

### Модульная концепция

В данной линейке представлена переменная и модульная механическая концепция. Нейтральная соединительная гайка M18 на датчике и различные переходники с винтовым креплением обеспечивают переменное технологическое соединение на основании требований к использованию. Быстрота и гибкость благодаря использованию нейтрального склада и запасных частей (при необходимости).

### Измерение температуры

Благодаря использованию калориметрического принципа датчик, помимо скорости потока, позволяет измерять среднюю температуру. Кроме скорости потока, большое значение имеет средняя температура. Оба этих технологических параметра можно определить и оценить независимо друг от друга.

### DeltaFlow

Внедренный контроль DeltaFlow поддерживает безошибочное обучение, так как включает все процессы обучения только после того, как контролируемый поток стабилизируется на постоянном уровне.

### Автоматическое обнаружение PNP/NPN

Автоматическая настройка выходных сигналов датчика поддерживает безошибочную конфигурацию датчика при подключении к среде дистанционного ввода-вывода. Датчик автоматически активирует тот тип выхода, который соответствует типу сигнала подключенной входной платы. Данная функция активирована по умолчанию и при необходимости может настраиваться.

### Программируемый НО/НЗ контакт

Коммутационные выходы могут при необходимости использоваться как нормально разомкнутые или нормально замкнутые. Если датчики имеют более одного коммутационного выхода, то эти выходы можно настроить по-разному. По умолчанию каждый коммутационный выход настраивается как нормально разомкнутый.

### Возврат к предварительным и заводским установкам

Обе функции возврата предлагают возможность сброса текущих настроек. Функция возврата к предварительным настройкам заменяет текущие настройки предыдущими. Функция возврата к заводским настройкам сбрасывает настройки датчика до заводских настроек.

### Функция блокировки (Loc/unLoc)

Сенсорные кнопки можно заблокировать/разблокировать. Когда активирована блокировка кнопок, невозможно запустить процесс обучения. Это предотвращает, например, случайное изменение параметров.

### Функции обучения ("Quick" (Быстрое) и "MAX/MIN" (Макс./Мин.))

Функция Quick позволяет выполнять быстрое обучение точки переключения без обучения отдельного диапазона макс. и мин. значений. Кроме того, функция обучения "Макс./Мин.",

позволяет масштабировать контролируемый диапазон потока до двух предельных значений, которым необходимо обучить, а также запомнить точку переключения между этими двумя предельными значениями. Датчики с коммутационным выходом имеют оба режима, а датчики без такового имеют только режим обучения "Макс./Мин".

## светодиодный индикатор

| Светодиод   | Цвет        | Статус           | Описание  |
|-------------|-------------|------------------|---|
| <b>LED</b>  | <b>Цвет</b> | <b>Состояние</b> | <b>Описание</b>   |
| <b>PWR</b>  | Зеленый     | Вкл.             | Рабочее напряжение подано<br>Устройство работает  |
|             |             | Мигает           | Рабочее напряжение подано<br>Подключение IO-Link активно<br>(инвертированное мигание: 900 мс с Т вкл. и 100 мс с Т выкл.)   |
| <b>FLT</b>  | Красный     | Вкл.             | Ошибка отображается<br>(образец ошибки в сочетании со светодиодами см. в Руководстве)   |
|             |             | Выкл.            | Ошибки не отображаются  |
| <b>LOC</b>  | Желтый      | Вкл.             | Устройство заблокировано  |
|             |             | Выкл.            | Устройство разблокировано   |
|             |             | Мигает           | Процесс блокировки/разблокировки активен  |
| <b>FLOW</b> | Желтый      | Вкл.             | НО: Превышена точка переключения потока ("высокое" значение на выходе)<br>НЗ: Поток ниже минимальной точки переключения ("высокое" значение на выходе)            |
|             |             | Выкл.            | НО: Поток ниже минимальной точки переключения ("низкое" значение на выходе)<br>НЗ: Превышена точка переключения потока ("низкое" значение на выходе)              |
|             |             | Мигает           | Режим обучения / отображение данных диагностики<br>(подробные параметры см. в Руководстве)  |
| <b>TEMP</b> | Желтый      | Вкл.             | НО: Превышена точка переключения температуры ("высокое" значение на выходе)<br>НЗ: Температура ниже минимальной точки переключения ("высокое" значение на выходе) |
|             |             | Выкл.            | НО: Температура ниже минимальной точки переключения ("низкое" значение на выходе)<br>НЗ: Превышена точка переключения температуры ("низкое" значение на выходе)   |
|             |             | Мигает           | Режим обучения / отображение данных диагностики<br>(подробные параметры см. в Руководстве)  |

##### D100002084

## Образ данных процесса IO-Link

| Бит      | 15 14 13 12 11 10 9 8 7 6 5 4 3 2 1          | 0  |
|----------|--|--|
| Байт n   | 14-битовое значение процесса (TEMP)          | Состояние выхода 2 (TEMP)<br>Состояние выхода 1 (FLOW) |
| Бит      | 31 30 29 28 27 26 25 24 23 22 21 20 19 18 17 | 16   |
| Байт n+1 | 16-битовое значение процесса (FLOW)          |  |

## Аксессуары

| Чертеж с размерами | Тип                  | Идент. №       |  |
|--------------------|----------------------|----------------|--|
|                    | <b>RKC4.4T-2/TEL</b> | <b>6625013</b> | Кабельный соединитель, розетка M12, прямая, 4-конт., длина кабеля: 2 м, материал оболочки: ПВХ, черн.; сертификат cULus; возможны другие длины и материалы кабеля см. <a href="http://www.turck.com">www.turck.com</a> |
|                    | <b>WK4.4T-2/TEL</b>  | <b>6625025</b> | Соединительный кабель, "мама" M12, угловой, 4-конт., длина кабеля: 2 м, материал оболочки: ПВХ, черн.; сертификат cULus; возможны другие длины и материалы кабеля см. <a href="http://www.turck.com">www.turck.com</a> |