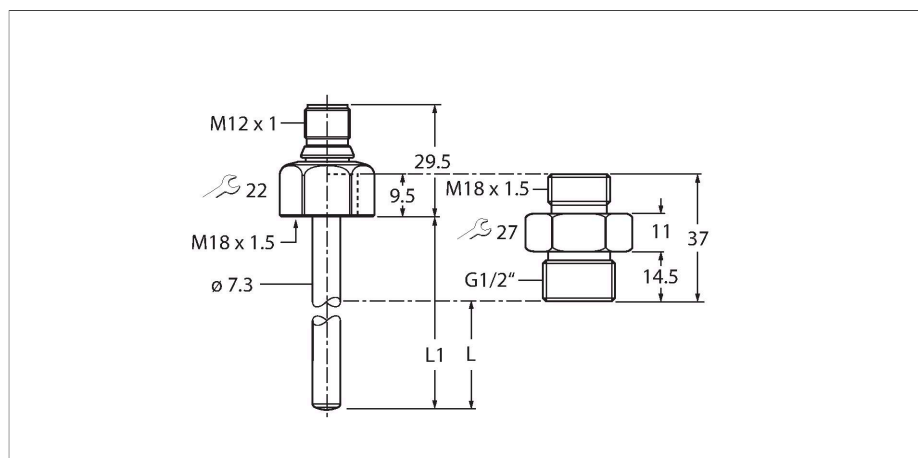


FP100-300L-30-NA-H1141

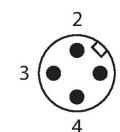
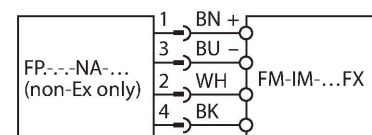
Sonda przepływu



Cechy charakterystyczne

- Wkręcany adapter z męskim gwintem przyłącza procesowego G1/2" uwzględnionym w dostawie
- Materiał obudowy: 1.4571 (316Ti)
- Głębokość zanurzenia 16,9 mm
- Czujnik przepływu cieczy
- Stopnie ochrony IP6K6K, IP6K7 i IP6K9K
- 8...33 VDC
- Styk NO/NZ, wyjście PNP/NPN, IO-Link
- M12 × 1 złącze męskie

Schemat podłączenia



Zasada działania

Czujnik przepływu działa zgodnie z zasadą kalorymetryczną. Cechą wyróżniającą tej zasady jest to, że natężenie przepływu jest bezpośrednio skorelowane ze stratami energii cieplnej w sondzie. Zwiększone straty energii są zatem bezpośrednią miarą zwiększonego natężenia przepływu.

Dane techniczne

Typ	FP100-300L-30-NA-H1141
Nr katalogowy	100001044
Temperatura medium	-25...+85 °C
Zastosowanie	
Warunki montażowe	Czujnik zanurzeniowy
Zastosowanie	ciecze
Długość rurki (L1)	45 mm
Głębokość zanurzenia (L)	16.9 mm (podczas używania dołączonego adaptera)
Wytrzymałość ciśnieniowa	300 bar
Czas odpowiedzi T09	6 s
Czas odpowiedzi T05	3 s
Standardowy zakres przepływu	3...300 cm/s
Rozszerzony zakres przepływu	Dowolne wyrównanie osiowe pręta czujnika w medium 1...300 cm/s
Uwaga dotycząca rozszerzonego zakresu przepływu	Kierowany napływ do oznaczenia $\pm 20^\circ$
Gradient temperatury	≤ 300 K/min
Dane mechaniczne	
Materiał obudowy	Stal nierdzewna, 1.4571 (AISI 316Ti)
Materiał adaptera	Stal nierdzewna 1.4571 (316Ti)
Materiały (kontakt z mediami)	Stal nierdzewna 1.4571 (AISI 316Ti), płaska uszczelka z AFM
Czujnik podłączenia procesu	gwint żeński M18 x 1.5
Adapter podłączenia procesu	Gwint męski M18 × 1,5; gwint męski G 1/2"
Połączenie elektryczne	Złącza, M12 × 1
Klasa ochrony	IP6K6K / 6K7 / 6K9K

Dane techniczne

Warunki środowiskowe	
Temperatura pracy	-25...+85 °C
Temperatura składowania	-40...+100 °C
Shock resistance	50 g (11 ms) , DIN EN 60068-2-27
Odporność na wibracje	20 g (55...2000 Hz)DIN EN 60068-2-6
Testy/aprobata	
Certyfikaty	CE Wysłane przez cULus
MTTF	120 rok/lata zgodnie z SN 29500 (Ed. 99) 40 °C

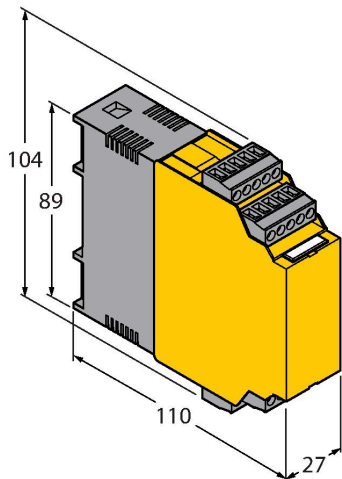
Akcesoria

Rysunek wymiarowy	Typ	Nr katalogowy	
	RKC4.4T-2/TEL	6625013	Przewód podłączeniowy, złącze żeńskie M12, proste, 4-pinowe, długość: 2 m; materiał otuliny: PVC, czarny; certyfikat cULus; dostępne również inne długości kabli i typy otuliny, patrz www.turck.com
	WKC4.4T-2/TEL	6625025	Przewód podłączeniowy, złącze żeńskie M12, kątowe, 4-pinowe, długość: 2 m; materiał otuliny: PVC, czarny; certyfikat cULus; dostępne również inne długości kabli i typy otuliny, patrz www.turck.com

Akcesoria

Rysunek wymiarowy	Typ	Nr katalogowy	
	FM-IM-3UP63FX	100000818	Przetwornik sygnałowy do czujników przepływu typu non-Ex z serii FP...-...-NA-...; napięcie robocze 20...30 VDC; pasek diod LED do wyświetlania prędkości przepływu i temperatury medium; urządzenie IO-Link z wyjściami tranzystorowymi do natężenia przepływu, temperatury i błędów

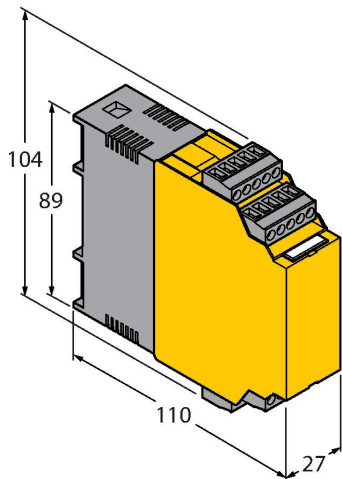
Rysunek wymiarowy



Typ
FM-IM-3UR38FX

Nr katalogowy
100000820

Przetwornik sygnałowy do czujników przepływu typu non-Ex z serii FP...-...-NA-...; napięcie robocze 20...250 VAC; pasek diod LED do wyświetlania prędkości przepływu i temperatury medium; urządzenie IO-Link z wyjściami przekaźnikowymi do natężenia przepływu, temperatury i błędów



Typ
FM-IM-2UPLI63FX

Nr katalogowy
100000819

Przetwornik sygnałowy do czujników przepływu typu non-Ex z serii FP...-...-NA-...; napięcie robocze 20...30 VDC; pasek diod LED do wyświetlania prędkości przepływu i temperatury medium; urządzenie IO-Link z wyjściem analogowym do natężenia przepływu oraz wyjściami tranzystorowymi temperatury i błędów