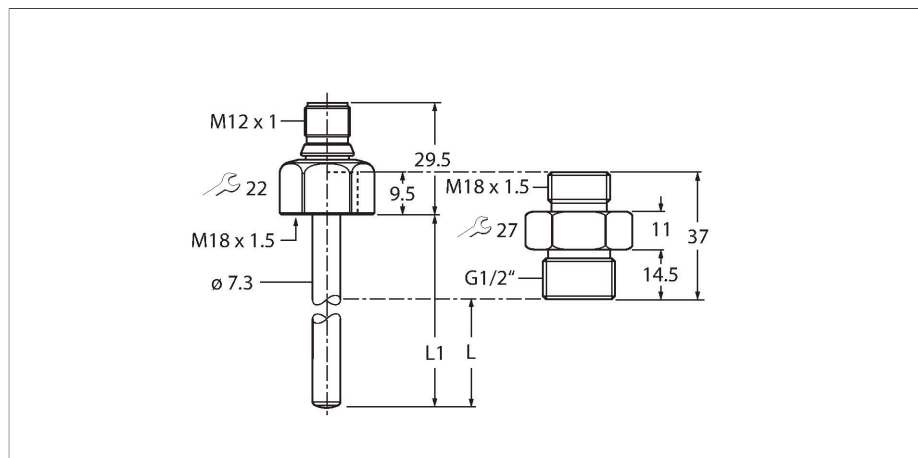


FP100-300L-62-NA-H1141

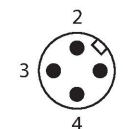
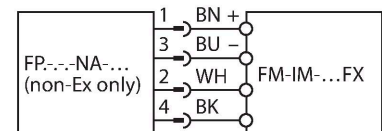
Strömungsprobe



Merkmale

- Einschraubadapter mit Prozessanschluss G1/2" Außengewinde im Lieferumfang enthalten
- Gehäusewerkstoff: 1.4571 (316Ti)
- Eintauchtiefe 64,9 mm
- Strömungsüberwachung von flüssigen Medien
- Schutzart IP6K6K, IP6K7 und IP6K9K
- Steckverbinder, M12 × 1

Anschlussbild



Funktionsprinzip

Der Strömungssensor arbeitet nach dem kalorimetrischen Wirkprinzip. Das Prinzip zeichnet sich dadurch aus, dass die Strömungsgeschwindigkeit in direktem Zusammenhang zum thermischen Energieabtrag im Bereich des Fühlers steht. Der erhöhte Energieabtrag ist somit ein direktes Maß für eine erhöhte Strömungsgeschwindigkeit bzw. Durchflussmenge.

Technische Daten

Typ	FP100-300L-62-NA-H1141
Ident-No	100001052
Medientemperatur	-25...+85 °C
Einsatzbereich	
Einbaubedingungen	Eintauchsensoren
Einsatzbereich	Flüssigkeiten
Stablänge (L1)	93 mm
Eintauchtiefe (L)	64.9 mm (bei Verwendung des mitgelieferten Adapters)
Druckfestigkeit	300 bar
Ansprechzeit T09	6 s
Ansprechzeit T05	3 s
Standard Strömungsbereich	3...300 cm/s
Erweiterter Strömungsbereich	beliebige axiale Ausrichtung des Fühlerstabs im Medium gerichtete Anströmung auf Körnungspunkt ± 20 °
Temperaturgradient	≤ 300 K/min
Mechanische Daten	
Gehäusewerkstoff	Edelstahl, 1.4571 (AISI 316Ti)
Werkstoff Adapter	Edelstahl 1.4571 (316Ti)
Werkstoffe (medienberührend)	Edelstahl 1.4571 (AISI 316Ti), Flachdichtung AFM
Prozessanschluss Sensor	M18 x 1.5 Innengewinde
Prozessanschluss Adapter	M18 × 1.5 Außengewinde; G 1/2" Außengewinde
Elektrischer Anschluss	Steckverbinder, M12 x 1
Schutzart	IP6K6K / 6K7 / 6K9K

Technische Daten

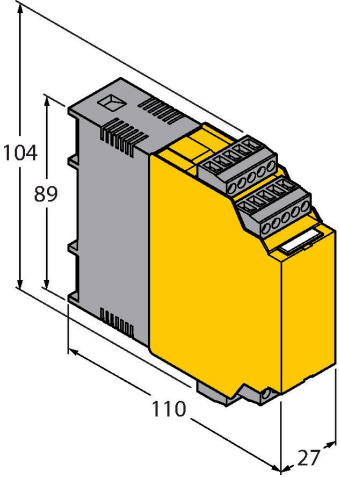
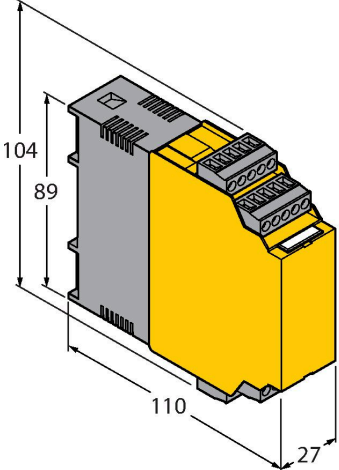
Umgebungsbedingungen	
Umgebungstemperatur	-25...+85 °C
Lagertemperatur	-40...+100 °C
Schockfestigkeit	50 g (11ms) , DIN EN 60068-2-27
Vibrationsfestigkeit	20 g (55...2000 Hz) DIN EN 60068-2-6
Tests/Zulassungen	
Zulassungen	CE cULus beantragt
MTTF	120 Jahre nach SN 29500 (Ed. 99) 40 °C

Anschlusszubehör

Maßbild	Typ	Ident-No	
	RKC4.4T-2/TEL	6625013	Anschlussleitung, M12-Kupplung, gerade, 4-polig, Leitungslänge: 2m, Mantelmaterial: PVC, schwarz; cULus-Zulassung; andere Leitungslängen und Ausführungen lieferbar, siehe www.turck.com
	WKC4.4T-2/TEL	6625025	Anschlussleitung, M12-Kupplung, gewinkelt, 4-polig, Leitungslänge: 2m, Mantelmaterial: PVC, schwarz; cULus-Zulassung; andere Leitungslängen und Ausführungen lieferbar, siehe www.turck.com

Funktionszubehör

Maßbild	Typ	Ident-No	
	FM-IM-3UP63FX	100000818	Auswertegerät für Nicht-Ex Strömungssensoren der Familie FP...-...-NA-...; Betriebsspannung 20...30 VDC; LED-Band zur Anzeige von Strömungsgeschwindigkeit und Medientemperatur; IO-Link Device mit Transistorausgängen für Strömung, Temperatur und Fehler

Maßbild	Typ	Ident-No	
	FM-IM-3UR38FX	100000820	Auswertegerät für Nicht-Ex Strömungssensoren der Familie FP...-...-NA-...; Betriebsspannung 20... 250 VAC; LED-Band zur Anzeige von Strömungsgeschwindigkeit und Medientemperatur; IO-Link Device mit Relaisausgängen für Strömung, Temperatur und Fehler
	FM-IM-2UPLI63FX	100000819	Auswertegerät für Nicht-Ex Strömungssensoren der Familie FP...-...-NA-...; Betriebsspannung 20... 30 VDC; LED-Band zur Anzeige von Strömungsgeschwindigkeit und Medientemperatur; IO-Link Device mit Analogausgang für Strömung und Transistorausgängen für Temperatur und Fehler