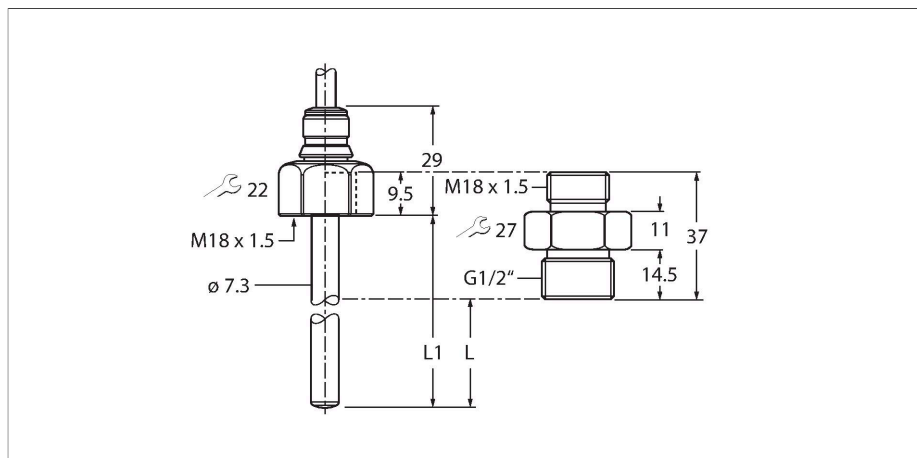


FP100-300L-30-NA-2M

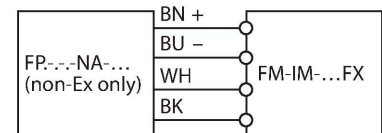
Щуп контроля потока



Свойства

- Ввинчиваемый адаптер с технологическим соединением G1/2" с наружной резьбой включен в комплект поставки
- Материал корпуса: 1.4571 (316Ti)
- Глубина погружения 16,9 мм
- Контроль потока для жидких сред
- Степени защиты IP6K6K, IP6K7 и IP6K9K
- Кабельное соединение

Схема подключения



Технические характеристики

Тип	FP100-300L-30-NA-2M
Идент. №	100001055
Температура среды	-25...+85 °C
Прикладная область	
Условия монтажа	Погружной датчик
Прикладная область	жидкости
Длина штанги (L1)	45 мм
Глубина погружения (L)	16.9 мм(при использовании входящего в комплект адаптера)
Устойчивость к давлению	300 бар
Время отклика T09	6 с
Время отклика T05	3 с
Стандартный диапазон потока	3...300 см/с
Расширенный диапазон потока	Любое осевое выравнивание стержня датчика в среднем положении
Комментарий к расширенному диапазону потока	1...300 см/с
Температурный градиент	Направленный поток к заданной точке ±20°
Температурный градиент	≤ 300 К/мин
Механические характеристики	
Материал корпуса	Нержавеющая сталь, 1.4571 (AISI 316Ti)
Материал адаптера	Нерж. сталь, 1.4571 (316Ti)
Материалы (связь с каналом передачи данных)	Нержавеющая сталь 1.4571 (AISI 316Ti), плоское уплотнение AFM
Датчик подключения к процессу	M18 × 1.5, внутренняя резьба
Адаптер для подключения к процессу	M18 × 1.5, внешняя резьба; G 1/2", внешняя резьба
Электрическое подключение	Кабель

Принцип действия

Датчик контроля потока работает по калориметрическому принципу. Отличительным признаком этого принципа является то, что потеря тепловой энергии щупа напрямую зависит от скорости потока. Таким образом, по увеличению скорости потери энергии датчик определяет увеличение скорости потока.

Технические характеристики

Степень защиты	IP6K6K / 6K7 / 6K9K
Условия окружающей среды	
Температура окружающей среды	-25...+85 °C
Температура хранения	-40...+100 °C
Ударопрочность	50 g (11 мс) , DIN EN 60068-2-27
Вибростойкость	20 g (55...2000 Гц)DIN EN 60068-2-6
Испытания/сертификаты	
Сертификаты	CE Предстоит сертификация по cULus
Средняя наработка до отказа	120 лет в соответствии с SN 29500- (Изд. 99) 40 °C

Аксессуары

Чертеж с размерами	Тип	Идент. №	
	FM-IM-3UP63FX	100000818	Сигнальный процессор для общепромышленных расходомеров (не Ex) семейства FP...-NA-...; рабочее напряжение 20...30 В постоянного тока; светодиодная полоса для отображения скорости потока и температуры среды; устройство IO-Link с транзисторными выходами для данных потока, температуры и ошибок
	FM-IM-3UR38FX	100000820	Сигнальный процессор для общепромышленных расходомеров (не Ex) семейства FP...-NA-...; рабочее напряжение 20...250 В переменного тока; светодиодная полоса для отображения скорости потока и температуры среды; устройство IO-Link с транзисторными выходами для данных потока, температуры и ошибок

Чертеж с размерами

Тип
FM-IM-2UPLI63FX

Идент. №
100000819

Сигнальный процессор для общепромышленных расходомеров (не Ex) семейства FP...-...-NA-...; рабочее напряжение 20...30 В постоянного тока; светодиодная полоса для отображения скорости потока и температуры среды; устройство IO-Link с аналоговым входом для данных потока и транзисторными выходами для данных температуры и ошибок

