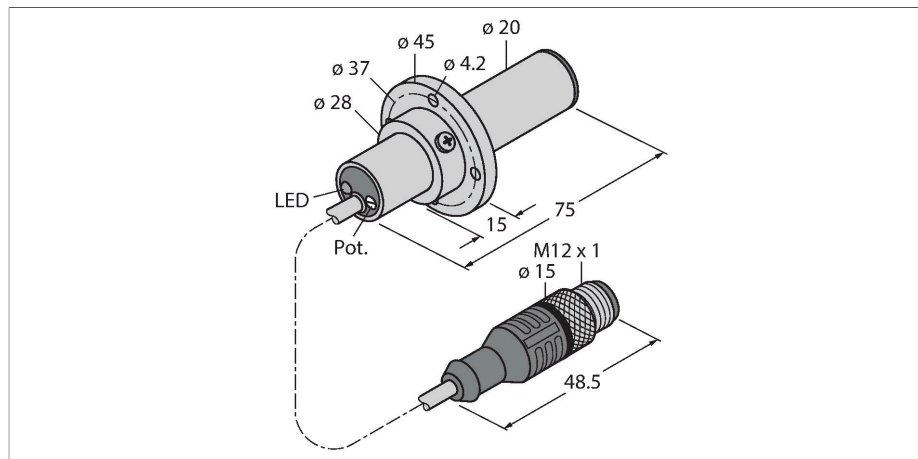


FCS-K20-AP8X-H1141/3M

Strömungsüberwachung – Eintauchsensor mit integrierter Auswerteelektronik



Merkmale

- Sensor für gasförmige Medien
- Kalorimetrische Funktionsweise
- Abgleich via Potentiometer
- Inklusive Kunststoff-Montageflansch
- Anzeige über 2-Farben-LED
- Sensor aus Kunststoff
- DC 3-Draht, 19,2...28,8 VDC
- Schließer, PNP-Ausgang
- Kabelgerät mit angespritztem M12x1 Stecker

Funktionsprinzip

Die Funktion der Eintauch-Strömungssensoren basiert auf dem thermodynamischen Prinzip. Der Messfühler wird um einige °C gegenüber dem Strömungsmedium aufgeheizt. Fließt das Medium an dem Fühler vorbei, so wird die in dem Fühler erzeugte Wärme abgeführt. Die sich einstellende Temperatur wird gemessen und mit der Medientemperatur verglichen. Aus der gewonnenen Temperaturdifferenz kann für jedes Medium der Strömungszustand abgeleitet werden. Somit überwachen TURCK Strömungssensoren zuverlässig und verschleißfrei die Strömung von flüssigen oder gasförmigen Medien.

Technische Daten

Ident-No.	100001097
Typ	FCS-K20-AP8X-H1141/3M
Einbaubedingungen	Eintauchsensor
Arbeitsbereich Luft	0.5...15 m/s
Einschaltzeit	typ. 2 s (1...20 s)
Ausschaltzeit	typ. 2 s (1...20 s)
Temperaturgradient	≤ 200 K/min
Medientemperatur	-20...+70 °C
Umgebungstemperatur	0...+60 °C
Betriebsspannung	19.2...28.8 VDC
Stromaufnahme	≤ 70 mA
Ausgangsfunktion	PNP, Schließer
Bemessungsbetriebsstrom	0.4 A
Kurzschlusschutz	ja
Verpolungsschutz	ja
Schutzart	IP67
MTTF	637 Jahre nach SN 29500 (Ed. 99) 40 °C
Bauform	Eintauch
Gehäusewerkstoff	Kunststoff, PBT-GF30-V0
Sensormaterial	Kunststoff, PBT-GF30-V0
Elektrischer Anschluss	Kabel mit Steckverbinder, M12 x 1
Leitungslänge	3 m
Adernquerschnitt	3 x 0.5 mm ²
Druckfestigkeit	1 bar
Prozessanschluss	PVC-Flansch
Schaltzustandsanzeige	2-Farben-LED, rot / grün

