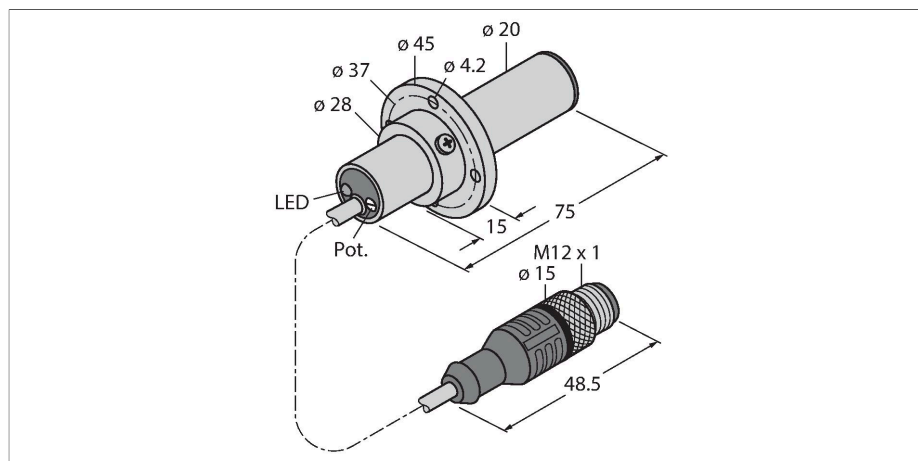


# FCS-K20-AP8X-H1141/3M

## Мониторинг потока – погружного типа с оценочной электроникой



### Характеристики

- Датчик потока для газовой среды
- Калориметрический принцип
- Настройка потенциометром
- Монтажный фланец, пластик, вкл.
- Индикация статуса: 2 светодиода
- Пластмассовый корпус датчика
- Постоянный ток, 3-проводной, 19,2...28,8 В пост. тока
- НО контакт, PNP выход
- Устройство с кабелем и запрессованным штыревым разъемом M12 x 1

### Принцип действия

Работа датчиков контроля потока погружного типа основана на термодинамическом принципе. Измерительная проба нагревается на несколько °С выше относительно среды потока. При движении жидкости вдоль пробы, теплота, сгенерированная в пробе, отводится от датчика. Результирующая температура измеряется и сравнивается с температурой среды. Состояние потока каждой среды может быть получено путем оценки разницы температур. Неизнашиваемые датчики контроля потока TURCK надежно контролируют потоки газов и жидкостей.

### Технические характеристики

Идент. №	100001097
Тип	FCS-K20-AP8X-H1141/3M
Условия монтажа	Погружной датчик
Рабочий диапазон расхода воздуха [м/с]	0.5...15 м/с
Время включения	тип 2 с (1...20 с)
Время выключения	тип 2 с (1...20 с)
Температурный градиент	≤ 200 К/мин
Температура среды	-20...+70 °С
Температура окружающей среды	0...+60 °С
Рабочее напряжение	19.2...28.8 В =
Потребление тока	≤ 70 мА
Выходная функция	PNP, НО контакт
Номинальный рабочий ток	0.4 А
Защита от короткого замыкания	да
Защита от обратной полярности	да
Степень защиты	IP67
Средняя наработка до отказа	637 лет в соответствии с SN 29500-(Изд. 99) 40 °С
Конструкция	Погружение
Материал корпуса	Пластмасса, PBT-GF30-V0
Материал датчика	пластмасса, PBT-GF30-V0
Электрическое подключение	Кабель с разъемом, M12 x 1
Длина кабеля	3 м
Поперечное сечение проводника	3x0.5 мм <sup>2</sup>
Устойчивость к давлению	1 бар
Подключение к процессу	Фланец ПВХ

## Технические характеристики

Индикация состояния переключения	двухцветный светодиод, красный / зеленый
----------------------------------	--

---