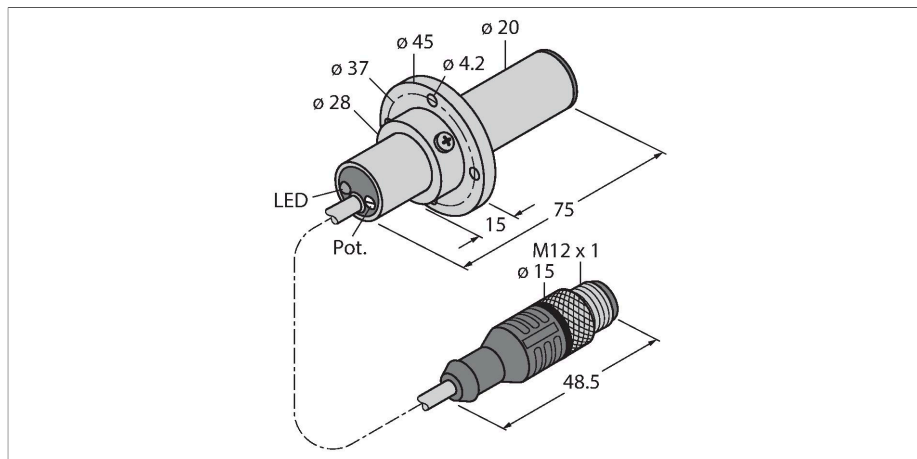


FCS-K20-AP8X-H1141/3M

Kontrola przepływu – czujnika typu wkładka ze zintegrowanym przetwornikiem



Cechy charakterystyczne

- Czujnik przepływu dla gazów
- Zasada kalorymetryczna
- Nastawa za pomocą potencjometru
- W zestawie kołnierz montażowy, tworzywo sztuczne
- Wskazanie stanu za pomocą dwukolorowej diody LED
- Czujnik w obudowie z tworzywa sztucznego
- 3-przewodowy DC, 19,2...28,8 V DC
- Styk NO, wyjście PNP
- Urządzenie kablowe z formowanym złączem męskim M12 × 1

Zasada działania

Praca naszych czujników przepływu typu wkładka opiera się o zasadę termodynamiki. Sonda pomiarowa jest podgrzewana o kilka °C w porównaniu do przepływającego medium. Gdy płyn opływa sondę ciepło generowane w sondzie jest odprowadzane z czujnika. Ostateczna temperatura jest mierzona i porównywana z temperaturą medium. Stan przepływu każdego medium można określić na podstawie porównania obu temperatur. Dlatego czujniki przepływu firmy TURCK pewnie kontrolują przepływ gazów i cieczy.

Dane techniczne

Nr katalogowy	100001097
Typ	FCS-K20-AP8X-H1141/3M
Warunki montażowe	Czujnik zanurzeniowy
Zakres pracy dla powietrza	0.5...15 m/s
Czas załączenia	typ. 2 s (1...20 s)
Czas wyłączenia	typ. 2 s (1...20 s)
Gradient temperatury	≤ 200 K/min
Temperatura medium	-20...+70 °C
Temperatura pracy	0...+60 °C
Napięcie zasilania	19.2...28.8 V DC
Pobór prądu	≤ 70 mA
Funkcja wyjścia	PNP, Styk NO
Nominalny prąd zasilania	0.4 A
Zabezpieczenie przed zwarcieniem	tak
Zabezpieczenie przed odwrotną polaryzacją	tak
Klasa ochrony	IP67
MTTF	637 rok/lata zgodnie z SN 29500 (Ed. 99) 40 °C
Wykonanie	Immersja
Materiał obudowy	Tworzywo sztuczne, PBT-GF30-V0
Materiał czujnika	tworzywo sztuczne, PBT-GF30-V0
Połączenie elektryczne	Przewód ze złączem, M12 × 1
Długość kabla	3 m
Przekrój przewodu	3 x 0.5 mm ²
Wytrzymałość ciśnieniowa	1 bar
Podłączenie procesowe	PVC, kołnierz

Dane techniczne

Wskaźnik stanu przełączenia

2-kolorowa dioda LED, czerwony / zielony
