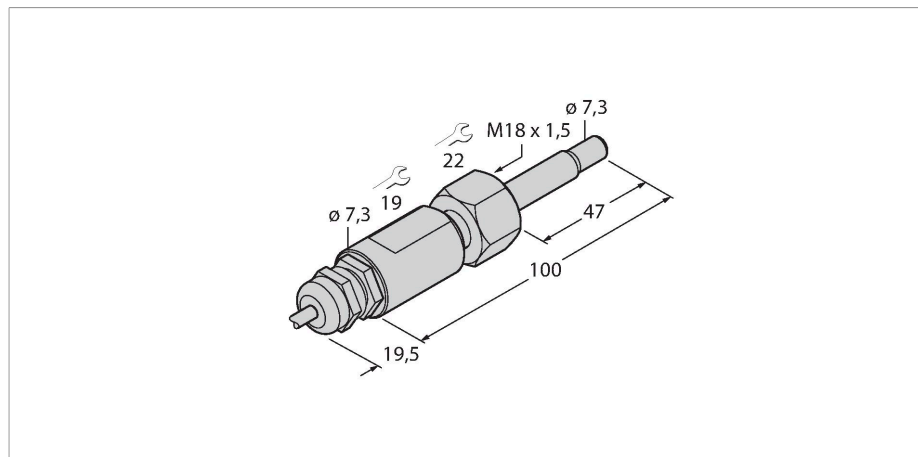


FCST-A4-NA/D100 10M

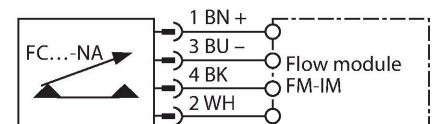
Мониторинг потока – функциональность обеспечивается модулем контроля потока
внешняя проба



Характеристики

- Термодинамический принцип действия.
- Функциональность обеспечивается модулем контроля потока.
- Расширенный температурный диапазон
- Температура среды +10...+120 °C
- Свободно выравняемые датчики
- Устанавливается совместно с адаптером
- Винчиваемый переходник M18 x 1,5

Схема подключения



Принцип действия

Датчики контроля потока FCST работают на термодинамическом принципе. За счет модульной концепции, они не требуют выравнивания в канале потока, и независимы от механического подключения. Модульная концепция упрощает установку и выравнивание датчика, что очень важно для контроля потока.

Адаптеры доступны со всеми стандартными промышленными размерами резьб. За счет этого систему адаптер-датчик можно подстроить под различные варианты применения. Модульная концепция делает систему устойчивой к высоким значениям давления. Внешние пробы подключаются к сигнальным процессорным модулям FM с IO-Link. С помощью данного устройства вы можете непрерывно отслеживать скорость потока, температуру среды и диагностические данные. Прост в использовании таких функций, как Quick-Teach, диагностика, IO-Link передача значений процесса и параметров устройства. Светодиодная цепочка из 10 светодиодов на передней панели отображает рабочий статус устройства.

Технические характеристики

Идент. №	100002579
Тип	FCST-A4-NA/D100 10M
Special version	D100 соответствует: диапазон температур 10...120 °C
Условия монтажа	Погружной датчик
Рабочий диапазон расхода воды (см/с)	1...150 см/с
Рабочий диапазон расхода масла (см/с)	3...300 см/с
Время готовности	тип. 8 с (2...15 с)
Время включения	тип. 2 с (1...13 с)
Температурный градиент	≤ 250 К/мин
Температура среды	10...+120 °C
Степень защиты	IP68
Конструкция	Погружение
Материал корпуса	Нержавеющая сталь, V4A (1.4571)
Материал датчика	нерж. сталь, AISI 316Ti
Уплотнение	FPM
Электрическое подключение	Кабель
Длина кабеля	10 м
Материал оболочки кабеля	PEP
Поперечное сечение проводника	4x0.25 мм ²
Устойчивость к давлению	100 бар
Подключение к процессу	M18 x 1,5, внутренняя резьба

светодиодный индикатор

Светодиод	Цвет	Статус	Описание
			В зависимости от используемого модуля потока.

Указания по монтажу

Монтажный переходник	Свободно-направленные датчики потока устанавливаются с помощью адаптера FCA-FCST. Адаптер ввинчивается в тройник или приварную втулку и соответствующим образом герметизируется. При сборке адаптера с цилиндрической резьбой используйте уплотнитель, идущий в комплекте (например G1/4, G1/2, G3/4 и т.п.) Монтажные адаптеры с самоуплотняющейся NPT-резьбой поставляются без уплотнителя (например N1/2). Для уплотнения используйте ленту ФУМ или лен сантехнический Датчик фиксируется в адаптере с помощью накидной гайки, установленной между верхней частью корпуса и коническим седлом.
Монтажная позиция	<p>Для того, чтобы минимизировать ошибки, связанные с нарушением потока, рекомендуется устанавливать датчик на расстоянии не менее 3-х - 5-ти di после изгиба, изменения в поперечном сечении, клапана и т.п.</p> <ul style="list-style-type: none"> ■ В канале, не полностью заполненном средой, рекомендуется устанавливать датчик ниже уровня среды. ■ В случае образования твердых отложений, рекомендуется устанавливать датчик сбоку. Важно учитывать, что твердые отложения могут образовываться на кончике пробы, что может повлиять на результаты мониторинга. Таким образом, рекомендуется выбрать соответствующую периодичность сервисных интервалов и регулярно производить очистку датчика. ■ В случае вероятности образования в среде потока воздушных пузырьков, при монтаже датчика необходимо убедиться в их отсутствии в зоне кончика пробы. ■ Если датчик установлен на вертикальном отрезке трубопровода, рекомендуется устанавливать датчик на участке подъема среды.
Правильная установка	<p>Чтобы получить весь потенциал производительности датчика, он должен быть правильно выравнен. В частности, при мониторинге среды с плохой теплопроводностью, таких как масла, жидкостей с высоким содержанием твердых веществ, абразивных сред и т.д., при воздействии быстрых изменений температуры (К / мин) и для устройств с аналоговым выходом.</p> <p>Правильная установка обеспечивается, при совпадении эффективное направление потока с направлением потока, обозначенным стрелкой на датчике.</p>