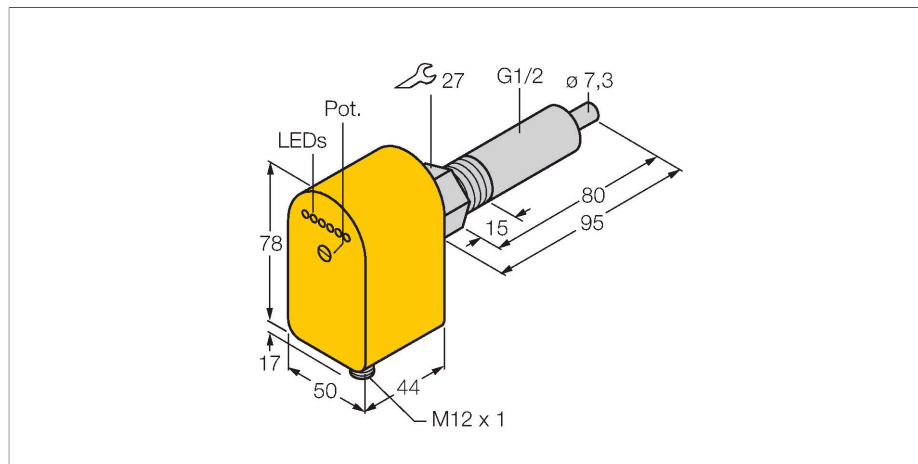


# FCS-G1/2A4P-LIX-H1141/L080

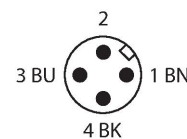
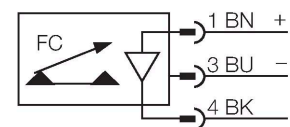
## Strömungsüberwachung – Eintauchsensor mit integrierter Auswerteelektronik



### Merkmale

- Sensor nur für Wasser
- kalorimetrische Funktionsweise
- Abgleich über Potentiometer
- Anzeige via LED-Kette
- Linearisierter Analogausgang
- Sensorlänge 80 mm
- DC 3-Draht, 21.6...26.4 VDC
- 4...20 mA Analogausgang
- Steckergerät, M12 x 1

### Anschlussbild



### Technische Daten

Ident-No.	6870055
Typ	FCS-G1/2A4P-LIX-H1141/L080
<b>Einbaubedingungen</b>	<b>Eintauchsensor</b>
Arbeitsbereich Wasser	5...150 cm/s
Bereitschaftszeit	ca. 10 s
Einstellzeit	1...15 s
Medientemperatur	-20...+70 °C
<b>Betriebsspannung</b>	<b>21.6...26.4 VDC</b>
Stromaufnahme	≤ 100 mA
Ausgangsfunktion	Analogausgang
Kurzschlusschutz	ja
Verpolungsschutz	ja
Stromausgang	4...20 mA
Linearitätsabweichung	≤ 10 %
Bürde	200...500 Ω
Schutzart	IP65
Bauform	Eintauch
<b>Gehäusewerkstoff</b>	<b>Kunststoff, PBT</b>
Sensormaterial	Edelstahl, V4A (1.4571)
max. Anziehdrehmoment Gehäusemutter	30 Nm
Elektrischer Anschluss	Steckverbinder, M12 x 1
Druckfestigkeit	100 bar
Prozessanschluss	G 1/2"
Strömungszustandsanzeige	LED-Kette, rot (1x), grün (5x)
LED-Anzeige	rot = 4 mA 1x grün > 4 mA

### Funktionsprinzip

Die Funktion der Eintauch-Strömungssensoren basiert auf dem thermodynamischen Prinzip. Der Messfühler wird um einige °C gegenüber dem Strömungsmedium aufgeheizt. Fließt das Medium an dem Fühler vorbei, so wird die in dem Fühler erzeugte Wärme abgeführt. Die sich einstellende Temperatur wird gemessen und mit der Medientemperatur verglichen. Aus der gewonnenen Temperaturdifferenz kann für jedes Medium der Strömungszustand abgeleitet werden. Somit überwachen TURCK Strömungssensoren zuverlässig und verschleißfrei die Strömung von flüssigen oder gasförmigen Medien.

## Technische Daten

2x grün > 8 mA  
3x grün > 12 mA  
4x grün > 16 mA  
5x grün = 20 mA

---

