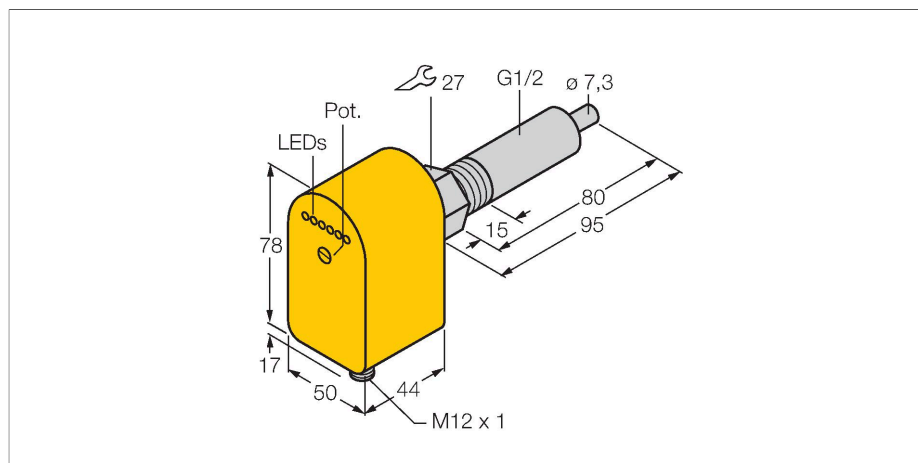


# FCS-G1/2A4P-LIX-H1141/L080

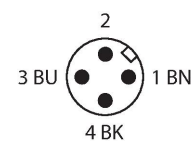
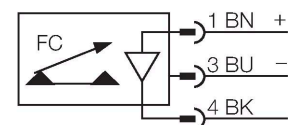
## Мониторинг потока – погружного типа с оценочной электроникой



### Характеристики

- Датчик для воды
- Калориметрический принцип
- Настройка потенциометром
- Индикация статуса светодиодной лентой
- с линейризованным аналоговым выходом
- длина сенсора 80 мм
- Постоянный ток, 3-проводн., 21,6...26,4 В DC
- 4...20 мА аналоговый выход
- Сменное устройство, M12 x 1

### Схема подключения

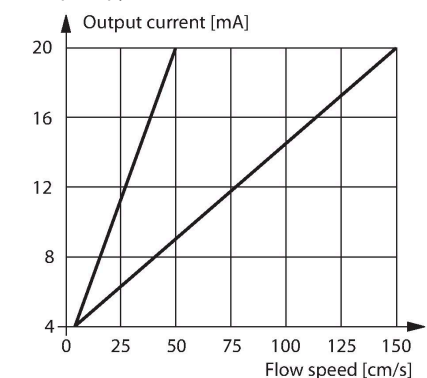


### Технические характеристики

Идент. №	6870055
Тип	FCS-G1/2A4P-LIX-H1141/L080
Условия монтажа	Погружной датчик
Рабочий диапазон расхода воды (см/с)	5...150 см/с
Время готовности	прибл. 10 с
Время установки	1...15 с
Температура среды	-20...+70 °C
Рабочее напряжение	21.6...26.4 В =
Потребление тока	≤ 100 мА
Выходная функция	Аналоговый выход
Защита от короткого замыкания	да
Защита от обратной полярности	да
Токовый выход	4...20 мА
Отклонение от линейности	≤ 10 %
Нагрузка	200...500 Ом
Степень защиты	IP65
Конструкция	Погружение
Материал корпуса	Пластмасса,PBT
Материал датчика	нерж. сталь, AISI 316Ti
Макс. момент затяжки гайки	100 Нм
Электрическое подключение	Разъем, M12 x 1
Устойчивость к давлению	100 бар
Подключение к процессу	G 1/2"
Индикатор состояния потока	светодиодная цепочка, красный (1x), зеленый (5x)
светодиодный индикатор	красн. = 4 мА

### Принцип действия

Работа датчиков контроля потока погружного типа основана на термодинамическом принципе. Измерительная проба нагревается на несколько °C выше относительно среды потока. При движении жидкости вдоль пробы, теплота, сгенерированная в пробе, отводится от датчика. Результирующая температура измеряется и сравнивается с температурой среды. Состояние потока каждой среды может быть получено путем оценки разницы температур. Неизнашиваемые датчики контроля потока TURCK надежно контролируют потоки газов и жидкостей.



## Технические характеристики

1х зел. > 4 мА  
2х зел. > 8 мА  
3х зел. > 12 мА  
4х зел. > 16 мА  
5х зел. = 20 мА

---