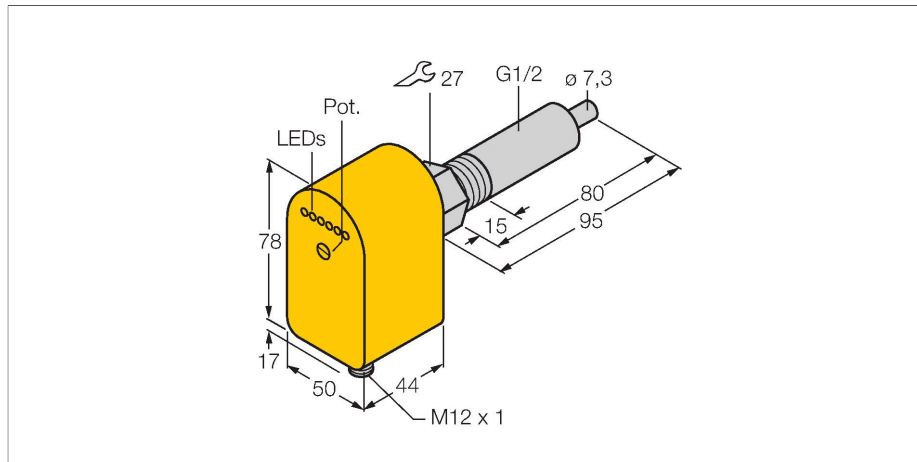


FCS-G1/2A4P-LIX-H1141/L080

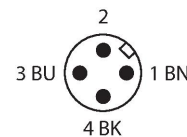
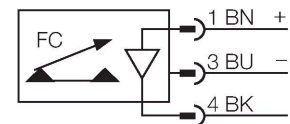
Kontrola przepływu – czujniku typu wkładka ze zintegrowanym przetwornikiem



Cechy charakterystyczne

- Czujnik tylko dla wody
- Zasada kalorymetryczna
- Nastawy za pomocą potencjometru
- Stan wskazywane przez grupę LED
- Z wyjściem analogowym o poprawianej liniowości
- Długość czujnika 80 mm
- 3-przewodowy DC, 21,6...26,4 V DC
- Wyjście analogowe 4...20 mA
- Urządzenie ze złączem, M12 x 1

Schemat podłączenia

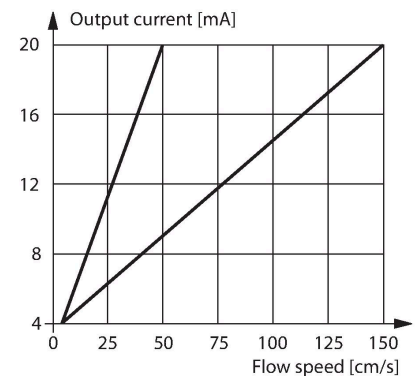


Dane techniczne

Nr katalogowy	6870055
Typ	FCS-G1/2A4P-LIX-H1141/L080
Warunki montażowe	Czujnik zanurzeniowy
Zakres pracy dla wody	5...150 cm/s
Czas ustalania	approx. 10 s
Czas odpowiedzi	1...15 s
Temperatura medium	-20...+70 °C
Napięcie zasilania	21.6...26.4 V DC
Pobór prądu	≤ 100 mA
Funkcja wyjścia	Wyjście analogowe
Zabezpieczenie przed zwarcieniem	tak
Zabezpieczenie przed odwrotną polaryzacją	tak
wyjście prądowe	4...20 mA
Błąd liniowości	≤ 10 %
Obciążenie	200...500 Ω
Klasa ochrony	IP65
Wykonanie	Immersja
Materiał obudowy	Tworzywo sztuczne, PBT
Materiał czujnika	stal nierdzewna, V4A (1.4571)
Maks. moment dokręcający nakrętki obudowy	30 Nm
Połączenie elektryczne	Złącza, M12 x 1
Wytrzymałość ciśnieniowa	100 bar
Podłączenie procesowe	G 1/2"
Flow state display	łańcuch LED, czerwony (1x), zielony (5x)
Wskaźniki LED	czerwony = 4 mA

Zasada działania

Praca naszych czujników przepływu typu wkładka opiera się o zasadę termodynamiki. Sonda pomiarowa jest podgrzewana o kilka °C w porównaniu do przepływającego medium. Gdy płyn opływa sondę ciepło generowane w sondzie jest odprowadzane z czujnika. Ostateczna temperatura jest mierzona i porównywana z temperaturą medium. Stan przepływu każdego medium można określić na podstawie porównania obu temperatur. Dlatego czujniki przepływu firmy TURCK pewnie kontrolują przepływ gazów i cieczy.



Dane techniczne

1x zielony > 4 mA
2x zielony > 8 mA
3x zielony > 12 mA
4x zielony > 16 mA
5x zielony = 20 mA
