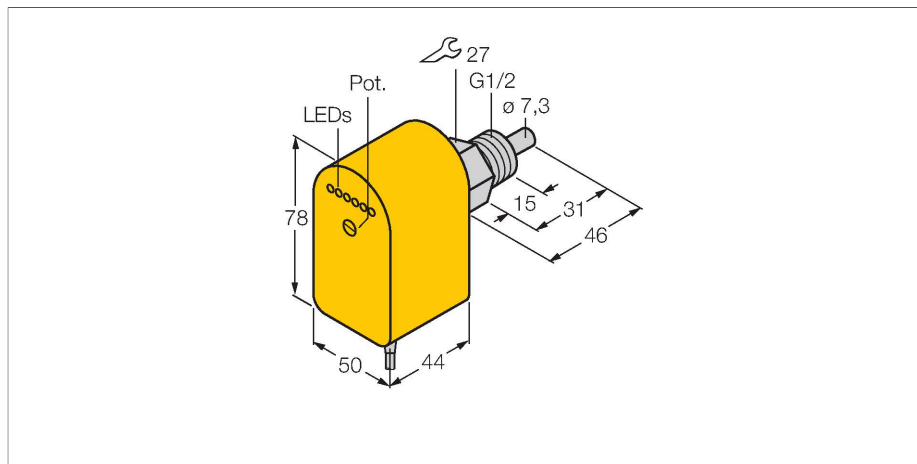


FCS-G1/2A4P-VRX/230VAC

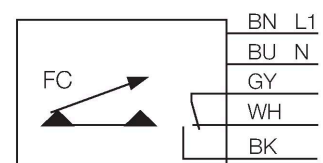
Kontrola przepływu – czujnik typu wkładka ze zintegrowanym przetwornikiem



Cechy charakterystyczne

- czujnik przepływu dla cieczy
- kalorymetryczna zasada działania
- nastawa za pomocą potencjometru
- wskazanie stanu za pomocą diod LED
- 5-przewodowy AC, 195...264 VAC
- komplementarne wyjście przekaźnikowe
- przewód urządzenia

Schemat podłączenia



Dane techniczne

Nr katalogowy	6870094
Typ	FCS-G1/2A4P-VRX/230VAC
Warunki montażowe	Czujnik zanurzeniowy
Zakres pracy dla wody	1...150 cm/s
Zakres pracy dla oleju	3...300 cm/s
Czas ustalania	typ. 8 s (2...15 s)
Czas załączenia	typ. 2 s (1...15 s)
Czas wyłączenia	typ. 2 s (1...15 s)
Czas reakcji na zmianę temperatury	max. 12 s
Gradient temperatury	≤ 250 K/min
Temperatura medium	-20...+80 °C
Napięcie zasilania	195...264 V AC
Pobór prądu	≤ 30 mA
Funkcja wyjścia	Wyjście przekaźnikowe, Styk przelączny
Nominalny prąd zasilania	4 A
Zabezpieczenie przed zwarcie	nie
Napięcie przełączania AC	250 VAC
Napięcie przełączania DC	60 VDC
Maks. pojemność przełączania AC	1000 VA
Maks. pojemność przełączania DC	60 W
Wykonanie	Immersja
Materiał obudowy	Tworzywo sztuczne, PBT
Materiał czujnika	stal nierdzewna, V4A (1.4571)
Maks. moment dokręcający nakrętki obudowy	30 Nm
Połączenie elektryczne	Przewody

Zasada działania

Praca naszych czujników przepływu typu wkładka opiera się o zasadę termodynamiki. Sonda pomiarowa jest podgrzewana o kilka °C w porównaniu do przepływającego medium. Gdy płyn opływa sondę ciepło generowane w sondzie jest odprowadzane z czujnika. Ostateczna temperatura jest mierzona i porównywana z temperaturą medium. Stan przepływu każdego medium można określić na podstawie porównania obu temperatur. Dlatego czujniki przepływu firmy TURCK pewnie kontrolują przepływ gazów i cieczy.

Dane techniczne

Długość kabla	2 m
Przekrój przewodu	5 x 0.5 mm ²
Wytrzymałość ciśnieniowa	100 bar
Podłączenie procesowe	G ½"
Wskaźnik stanu przełączenia	łańcuch LED, zielona / żółta / czerwona
Flow state display	łańcuch LED
Wskaźnik 'wartość poniżej punktu zadane-go'	LED czerwony
Wskaźnik 'punkt zadany osiągnięty'	LED żółta
Wskaźnik 'wartość powyżej punktu zadane-go'	4 x LED zielony