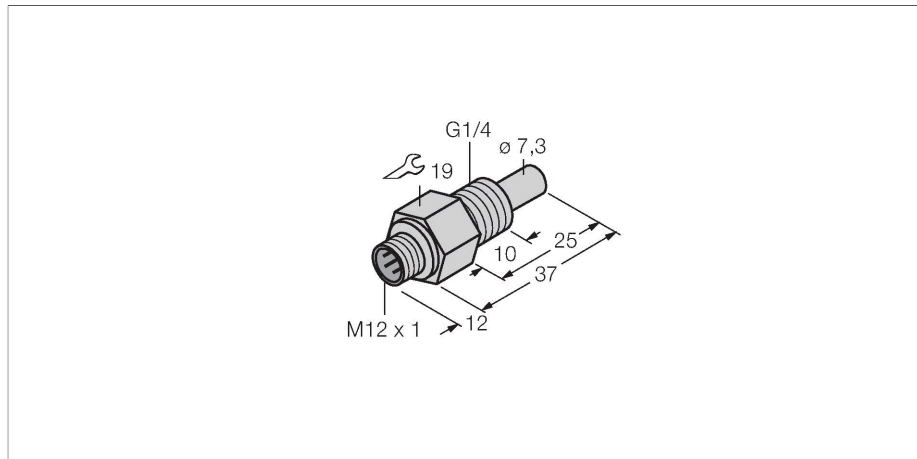


FCS-G1/4A4-NA-H1141

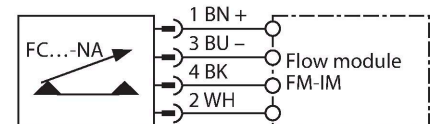
Kontrola przepływu – czujniku typu wkładka bez zintegrowanego przetwornika



Cechy charakterystyczne

- Czujnik przepływu cieczy
- Funkcja analizy kalorymetrycznej
- Ustawianie za pomocą przetwornika
- Wskazanie stanu diodami LED na przetworniku sygnału
- złącze M12 x 1
- 4-przewodowe podłączenie do przetwornika

Schemat podłączenia



Dane techniczne

| | |
|---|-------------------------------|
| Nr katalogowy | 6870304 |
| Typ | FCS-G1/4A4-NA-H1141 |
| Warunki montażowe | Czujnik zanurzeniowy |
| Zakres pracy dla wody | 1...150 cm/s |
| Zakres pracy dla oleju | 3...300 cm/s |
| Czas ustalania | typ. 8 s (2...15 s) |
| Czas załączenia | typ. 2 s (1...15 s) |
| Czas wyłączenia | typ. 2 s (1...15 s) |
| Czas reakcji na zmianę temperatury | max. 12 s |
| Gradient temperatury | ≤ 250 K/min |
| Temperatura medium | -20...+80 °C |
| Klasa ochrony | IP67 |
| Wykonanie | Immersja |
| Materiał obudowy | Stal nierdzewna, V4A (1.4571) |
| Materiał czujnika | stal nierdzewna, V4A (1.4571) |
| Maks. moment dokręcający nakrętki obudowy | 30 Nm |
| Połączenie elektryczne | Złącza, M12 x 1 |
| Wytrzymałość ciśnieniowa | 100 bar |
| Podłączenie procesowe | G 1/4" |

Zasada działania

Praca naszych czujników przepływu typu wkładka opiera się o zasadę termodynamiki. Sonda pomiarowa jest podgrzewana o kilka °C w porównaniu do przepływającego medium. Gdy płyn opływa sondę ciepło generowane w sondzie jest odprowadzane z czujnika. Ostateczna temperatura jest mierzona i porównywana z temperaturą medium. Stan przepływu każdego medium można określić na podstawie porównania obu temperatur. Dlatego czujniki przepływu firmy TURCK pewnie kontrolują przepływ gazów i cieczy.

Akcesoria

| Rysunek wymiarowy | Typ | Nr katalogowy | |
|-------------------|----------------------------|----------------|---|
| | RKC4.4T-2/TXL | 6625503 | Przewód podłączeniowy, złącze żeńskie M12, proste, 4-pinowe, długość: 2 m; materiał otuliny: PVC, czarny; certyfikat cULus; dostępne również inne długości kabli i typy otuliny, patrz www.turck.com |
| | WKC4.4T-2/TXL | 6625515 | Przewód podłączeniowy, złącze żeńskie M12, kątowe, 4-pinowe, długość: 2 m; materiał otuliny: PVC, czarny; certyfikat cULus; dostępne również inne długości kabli i typy otuliny, patrz www.turck.com |
| | WKC4.4T-2/TEL | 6625025 | Przewód podłączeniowy, złącze żeńskie M12, kątowe, 4-pinowe, długość: 2 m; materiał otuliny: PVC, czarny; certyfikat cULus; dostępne również inne długości kabli i typy otuliny, patrz www.turck.com |
| | RKC4.4T-2/TEL | 6625013 | Przewód podłączeniowy, złącze żeńskie M12, proste, 4-pinowe, długość: 2 m; materiał otuliny: PVC, czarny; certyfikat cULus; dostępne również inne długości kabli i typy otuliny, patrz www.turck.com |
| | RKC4.4T-P7X2-10/TXL | 6626184 | Przewód podłączeniowy, złącze żeńskie M12, kątowe, 4-pinowe, długość: 10m; materiał otuliny: PUR, czarny; certyfikat cULus; dostępne również inne długości kabli i typy otuliny, patrz www.turck.com |