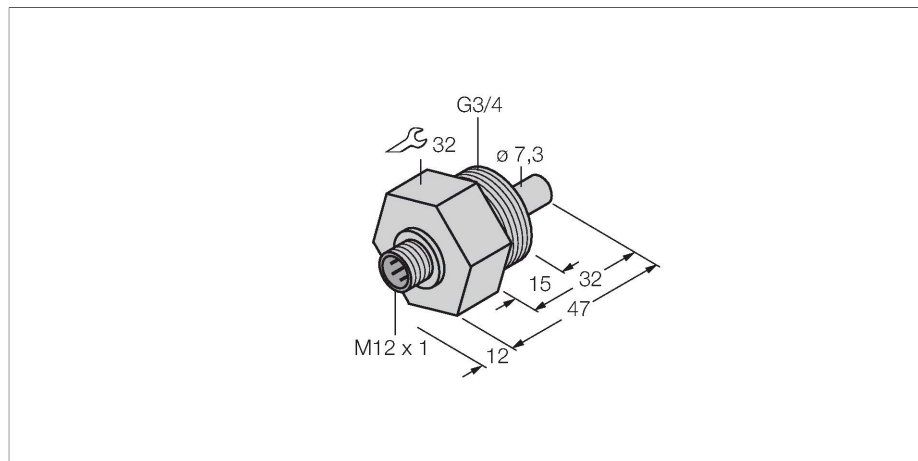


# FCS-G3/4A4-NA-H1141

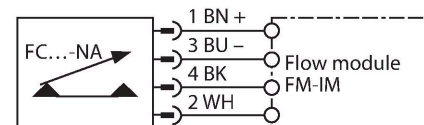
## Мониторинг потока – Погружного типа без встроенной оценочной электроники



### Характеристики

- Расходомер для жидких сред
- Калориметрический
- Настройка с помощью сигнального процессора
- Светодиодная цепочка на сигнальном процессоре для индикации состояния
- разъем, M12 x 1
- 4-х проводное подключение к сигнальному процессору

### Схема подключения



### Технические характеристики

Идент. №	6870306
Тип	FCS-G3/4A4-NA-H1141
Условия монтажа	Погружной датчик
Рабочий диапазон расхода воды (см/с)	1...150 см/с
Рабочий диапазон расхода масла (см/с)	3...300 см/с
Время готовности	тип 8 с (2...15 с)
Время включения	тип 2 с (1...15 с)
Время выключения	тип 2 с (1...15 с)
Время реакции на изменение температуры	макс. 12 с
Температурный градиент	≤ 250 К/мин
Температура среды	-20...+80 °С
Степень защиты	IP67
Конструкция	Погружение
Материал корпуса	Нержавеющая сталь, V4A (1.4571)
Материал датчика	нерж. сталь, AISI 316Ti
Макс. момент затяжки гайки	100 Нм
Электрическое подключение	Разъем, M12 x 1
Устойчивость к давлению	100 бар
Подключение к процессу	G 3/4"

### Принцип действия

Работа датчиков контроля потока погружного типа основана на термодинамическом принципе. Измерительная проба нагревается на несколько °С выше относительно среды потока. При движении жидкости вдоль пробы, теплота, сгенерированная в пробе, отводится от датчика. Результирующая температура измеряется и сравнивается с температурой среды. Состояние потока каждой среды может быть получено путем оценки разницы температур. Неизнашиваемые датчики контроля потока TURCK надежно контролируют потоки газов и жидкостей.

## Аксессуары

Чертеж с размерами	Тип	Идент. №	
	<b>RKC4.4T-2/TXL</b>	<b>6625503</b>	Кабельный соединитель, розетка M12, прямая, 4-конт., длина кабеля: 2 м, материал оболочки: ПВХ, черн.; сертификат cULus; возможны другие длины и материалы кабеля см. <a href="http://www.turck.com">www.turck.com</a>
	<b>WKC4.4T-2/TXL</b>	<b>6625515</b>	Соединительный кабель, "мама" M12, угловой, 4-конт., длина кабеля: 2 м, материал оболочки: ПВХ, черн.; сертификат cULus; возможны другие длины и материалы кабеля см. <a href="http://www.turck.com">www.turck.com</a>
	<b>WKC4.4T-2/TEL</b>	<b>6625025</b>	Соединительный кабель, "мама" M12, угловой, 4-конт., длина кабеля: 2 м, материал оболочки: ПВХ, черн.; сертификат cULus; возможны другие длины и материалы кабеля см. <a href="http://www.turck.com">www.turck.com</a>
	<b>RKC4.4T-2/TEL</b>	<b>6625013</b>	Кабельный соединитель, розетка M12, прямая, 4-конт., длина кабеля: 2 м, материал оболочки: ПВХ, черн.; сертификат cULus; возможны другие длины и материалы кабеля см. <a href="http://www.turck.com">www.turck.com</a>
	<b>RKC4.4T-P7X2-10/TXL</b>	<b>6626184</b>	Соединительный кабель, "мама" M12, угловой, 4-конт., длина кабеля: 10 м, материал оболочки: ПУР, черн.; сертификат cULus; возможны другие длины и материалы кабеля см. <a href="http://www.turck.com">www.turck.com</a>