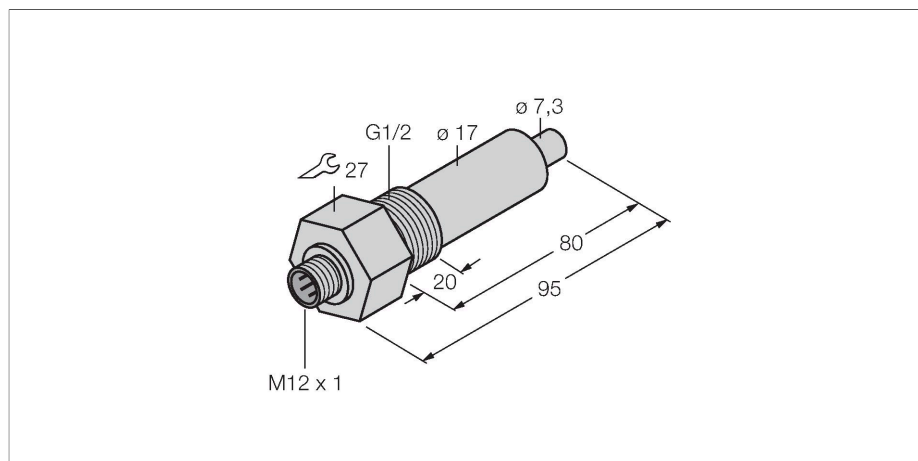


## FCS-G1/2A4-NA-H1141/L080

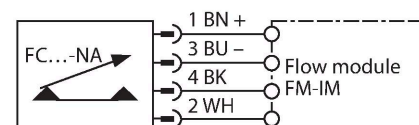
Kontrola przepływu – czujnik typu wkładka bez zintegrowanego przetwornika



### Cechy charakterystyczne

- Czujnik przepływu cieczy
- Funkcja analizy kalorymetrycznej
- Ustawianie za pomocą przetwornika
- Wskazanie stanu diodami LED na przetworniku sygnału
- Długość czujnika 80 mm
- złącze M12 x 1
- 4-przewodowe podłączenie do przetwornika

### Schemat podłączenia



### Dane techniczne

Nr katalogowy	6870317
Typ	FCS-G1/2A4-NA-H1141/L080
Warunki montażowe	Czujnik zanurzeniowy
Zakres pracy dla wody	1...150 cm/s
Zakres pracy dla oleju	3...300 cm/s
Czas ustalania	typ. 8 s (2...15 s)
Czas załączenia	typ. 2 s (1...15 s)
Czas wyłączenia	typ. 2 s (1...15 s)
Czas reakcji na zmianę temperatury	max. 12 s
Gradient temperatury	≤ 250 K/min
Temperatura medium	-20...+80 °C
Klasa ochrony	IP67
Wykonanie	Immersja
Materiał obudowy	Stal nierdzewna, V4A (1.4571)
Materiał czujnika	stal nierdzewna, V4A (1.4571)
Maks. moment dokręcający nakrętki obudowy	30 Nm
Połączenie elektryczne	Złącza, M12 x 1
Wytrzymałość ciśnieniowa	100 bar
Podłączenie procesowe	G 1/2"

### Zasada działania

Praca naszych czujników przepływu typu wkładka opiera się o zasadę termodynamiki. Sonda pomiarowa jest podgrzewana o kilka °C w porównaniu do przepływającego medium. Gdy płyn opływa sondę ciepło generowane w sondzie jest odprowadzane z czujnika. Ostateczna temperatura jest mierzona i porównywana z temperaturą medium. Stan przepływu każdego medium można określić na podstawie porównania obu temperatur. Dlatego czujniki przepływu firmy TURCK pewnie kontrolują przepływ gazów i cieczy.

## Akcesoria

Rysunek wymiarowy	Typ	Nr katalogowy	
	<b>RKC4.4T-2/TXL</b>	<b>6625503</b>	Przewód podłączeniowy, złącze żeńskie M12, proste, 4-pinowe, długość: 2 m; materiał otuliny: PVC, czarny; certyfikat cULus; dostępne również inne długości kabli i typy otuliny, patrz <a href="http://www.turck.com">www.turck.com</a>
	<b>WKC4.4T-2/TXL</b>	<b>6625515</b>	Przewód podłączeniowy, złącze żeńskie M12, kątowe, 4-pinowe, długość: 2 m; materiał otuliny: PVC, czarny; certyfikat cULus; dostępne również inne długości kabli i typy otuliny, patrz <a href="http://www.turck.com">www.turck.com</a>
	<b>WKC4.4T-2/TEL</b>	<b>6625025</b>	Przewód podłączeniowy, złącze żeńskie M12, kątowe, 4-pinowe, długość: 2 m; materiał otuliny: PVC, czarny; certyfikat cULus; dostępne również inne długości kabli i typy otuliny, patrz <a href="http://www.turck.com">www.turck.com</a>
	<b>RKC4.4T-2/TEL</b>	<b>6625013</b>	Przewód podłączeniowy, złącze żeńskie M12, proste, 4-pinowe, długość: 2 m; materiał otuliny: PVC, czarny; certyfikat cULus; dostępne również inne długości kabli i typy otuliny, patrz <a href="http://www.turck.com">www.turck.com</a>
	<b>RKC4.4T-P7X2-10/TXL</b>	<b>6626184</b>	Przewód podłączeniowy, złącze żeńskie M12, kątowe, 4-pinowe, długość: 10m; materiał otuliny: PUR, czarny; certyfikat cULus; dostępne również inne długości kabli i typy otuliny, patrz <a href="http://www.turck.com">www.turck.com</a>