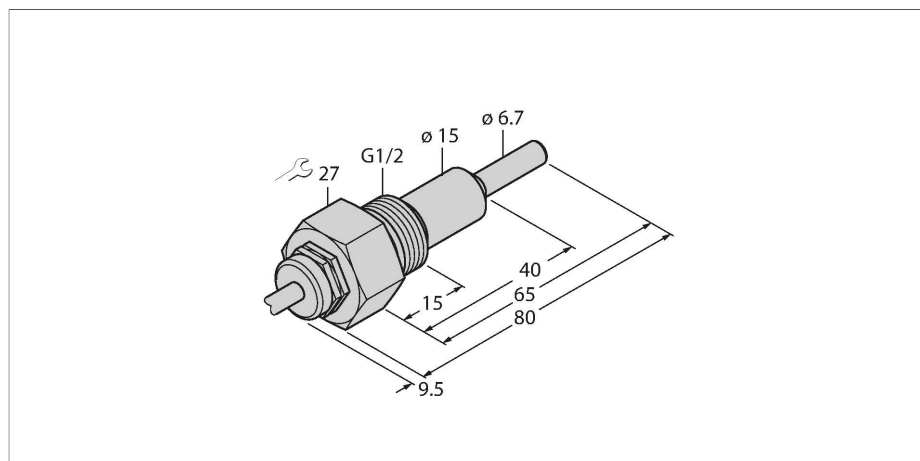


FCS-G1/2A4-NAEX0/AL065

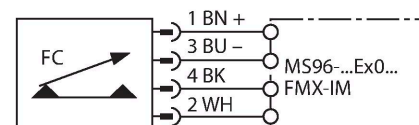
Мониторинг потока – Погружного типа без встроенной оценочной электроники



Характеристики

- датчик контроля потока для газовых сред
- калориметрический принцип действия
- настройка потенциометром, расположенным на искробезопасном сигнальном процессоре
- светодиодная цепочка на сигнальном процессоре для индикации состояния
- Устройство с кабелем
- 4-х проводное соединение с Ex0 процессором
- ATEX категория II 1/2 G, Ex зона 0
- ATEX категория II 1 D, Ex зона 20

Схема подключения



Принцип действия

Работа датчиков контроля потока погружного типа основана на термодинамическом принципе. Измерительная проба нагревается на несколько °С выше относительно среды потока. При движении жидкости вдоль пробы, теплота, сгенерированная в пробе, отводится от датчика. Результирующая температура измеряется и сравнивается с температурой среды. Состояние потока каждой среды может быть получено путем оценки разницы температур. Неизменяемые датчики контроля потока TURCK надежно контролируют потоки газов и жидкостей.

Технические характеристики

Идент. №	6870346
Тип	FCS-G1/2A4-NAEX0/AL065
Условия монтажа	Погружной датчик
Рабочий диапазон расхода воздуха [м/с]	2...25 м/с
Время готовности	10...40 с
Время включения	Тип. 5 с (2...30 с)
Время выключения	Тип. 5 с (2...30 с)
Время реакции на изменение температуры	макс. 120 с
Температурный градиент	≤ 1 К/мин
Температура среды	-20...+60 °С
Важное примечание	Для взрывобезопасных зон применимы значения, приведенные в соответствующих сертификатах Ex (ATEX, IECEx, UL и т. п.).
Маркировка устройства	Ex II 1/2 G Ex ia IIC T4 Ga/Gb Ex II 1 D Ex ia IIIC T120 °C Da
Тип защиты	Газ Ex ia IIC; пыль Ex ia IIIC
Мощность	≤ 0.69 Вт
Внутренняя индуктивность/емкость	незначительны
Допуск к работе во взрывоопасных условиях согласно сертификату соответствия	TÜV 99 ATEX 1517X
Степень защиты	IP67
Конструкция	Погружение
Материал корпуса	Нержавеющая сталь, V4A (1.4571)
Материал датчика	нерж. сталь, AISI 316Ti
Макс. момент затяжки гайки	100 Нм

Технические характеристики

Электрическое подключение	Кабель
Длина кабеля	2 м
Качество кабеля	Синий
Материал оболочки кабеля	ПУР
Поперечное сечение проводника	4x0.25 мм ²
Устойчивость к давлению	10 бар
Подключение к процессу	G 1/2"

