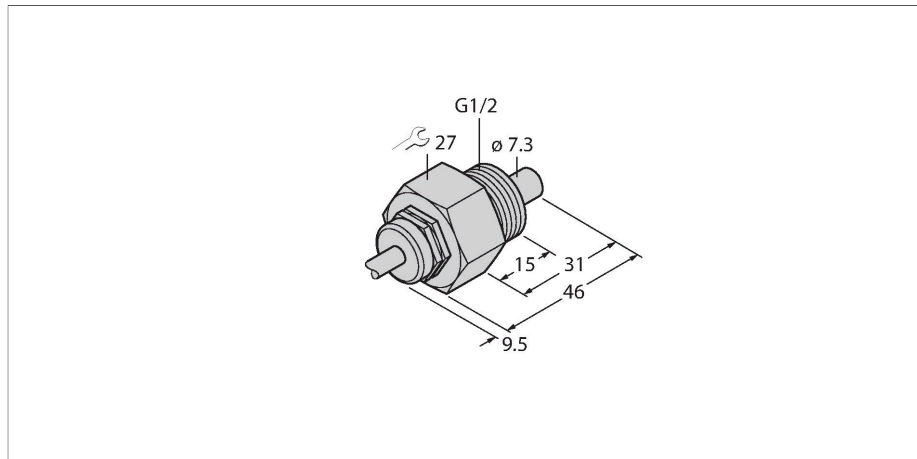


FCS-G1/2HC22-NAEX/D100 5M

Kontrola przepływu – czujniku typu wkładka bez zintegrowanego przetwornika



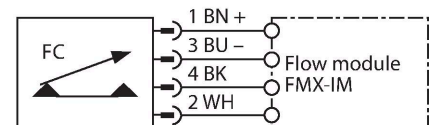
Cechy charakterystyczne

- Iskrobezpieczny czujnik do płynów
- Funkcja analizy kalorymetrycznej
- Ustawianie za pomocą przetwornika sygnału Ex
- Wskazanie stanu za pośrednictwem przetwornika
- Czujnik wykonany z Hastelloy C22
- Przewód 5 m
- Przewód
- 4-przewodowe podłączenie do przetwornika Ex0
- ATEX kategoria II 2 G, strefa Ex 1
- ATEX kategoria II 2 D, strefa Ex 21

Dane techniczne

Nr katalogowy	6870368
Typ	FCS-G1/2HC22-NAEX/D100 5M
Special version	D100 odpowiada to: zakres temperatur 10...120 °C
Warunki montażowe	Czujnik zanurzeniowy
Zakres pracy dla wody	1...100 cm/s
Zakres pracy dla oleju	3...200 cm/s
Czas ustalania	typ. 8 s (2...18 s)
Czas załączenia	typ. 2 s (1...13 s)
Czas wyłączenia	śr. 2 s (1...13 s)
Czas reakcji na zmianę temperatury	max. 12 s
Gradient temperatury	≤ 250 K/min
Temperatura medium	10...+120 °C
Ważna informacja	W zastosowaniach iskrobezpiecznych mają zastosowanie wartości określone w odpowiednich certyfikatach Ex (ATEX, IECEx, UL itp.).
Oznaczenie urządzenia	II 2 G Ex ib IIC T6 Gb II 2 D Ex ib IIIC T130 °C Db
kategoria ochrony przed zapłonem	Gaz Ex ib IIC; Pył Ex ib IIIC
Moc	≤ 0.69 W
Wewnętrzna indukcyjność/pojemność	pomijalnie mały
Dopuszczenie Ex zgodne z odpowiednimi certyfikatami	TÜV 99 ATEX 1518
Klasa ochrony	IP67
Wykonanie	Immersja

Schemat podłączenia



Zasada działania

Praca naszych czujników przepływu typu wkładka opiera się o zasadę termodynamiki. Sonda pomiarowa jest podgrzewana o kilka °C w porównaniu do przepływającego medium. Gdy płyn opływa sondę ciepło generowane w sondzie jest odprowadzane z czujnika. Ostateczna temperatura jest mierzona i porównywana z temperaturą medium. Stan przepływu każdego medium można określić na podstawie porównania obu temperatur. Dlatego czujniki przepływu firmy TURCK pewnie kontrolują przepływ gazów i cieczy.

Dane techniczne

Materiał obudowy	Metal, Hastelloy C22 (2.4602)
Materiał czujnika	metal, Hastelloy C22 (2.4602)
Maks. moment dokręcający nakrętki obudowy	30 Nm
Połączenie elektryczne	Przewody
Długość kabla	5 m
Typ przewodu	Niebieski
Materiał otuliny przewodu	FEP
Przekrój przewodu	4 x 0.25 mm ²
Wytrzymałość ciśnieniowa	60 bar
Podłączenie procesowe	G 1/2"

Instrukcja obsługi

Zastosowanie

Urządzenie spełnia wymogi dyrektywy 2014/34/UE i jest przeznaczone do stosowania w strefach zagrożonych wybuchem zgodnie z normami EN60079-0: 2012 oraz EN60079-11:2012. Aby uzyskać pewność co do właściwej pracy należy zapoznać się z obowiązującymi lokalnie regulacjami i dyrektywami.

Zastosowanie w strefach zagrożonych wybuchem zgodnych z klasyfikacją

Czujniki mogą być używane tylko w strefach, gdzie występują pyły lub gazy II 2 G (grupa II, kategoria 2 G, element elektryczny dla strefy gazowej).
II 2 D (grupa II, kategoria 2 D, element elektryczny dla strefy pyłowej).

Instalacja / uruchomienie

Urządzenia te mogą być instalowane, podłączone i uruchamiane jedynie przez przeszkolony i wykwalifikowany personel. Wykwalifikowany personel musi posiadać wiedzę na temat klas ochronnych, dyrektyw i regulacji dotyczących wyposażenia elektrycznego stosowanego w strefach zagrożenia wybuchem. Należy sprawdzić czy klasyfikacja i oznaczenie na urządzeniu są zgodne z aktualnymi warunkami aplikacji.

Urządzenie to dopuszczone jest do stosowania tylko w obwodach Exi zgodnych z EN 60079-0 i EN 60079-11. Należy kontrolować maksymalne dopuszczalne parametry elektryczne. Czujnik po podłączeniu do obwodów innego typu nie może być stosowany w instalacjach Exi. Jeżeli komponenty wyposażenia są wzajemnie połączone, należy przeprowadzić czynności "Sprawdzenia iskrobezpieczeństwa" (EN 60079-14).

Instrukcja instalacji i montażu

Należy unikać tworzenia się ładunków statycznych na przewodach i urządzeniach z tworzywa sztucznego. Urządzenie powinno się czyścić jedynie wilgotną ściereczką. Nie wolno urządzenie montować w miejscu występowania pyłu i należy unikać gromadzenia się na nim kurzu. Jeżeli urządzenie i przewód mogą zostać uszkodzone mechanicznie muszą być odpowiednio zabezpieczone. Muszą być też ekranowane w celu ochrony przez silnymi polami elektromagnetycznymi. Konfiguracja pinów i elektryczna specyfikacja może zostać odczytana z oznaczenia urządzenia lub karty katalogowej. W celu uniknięcia zanieczyszczenia urządzenia, złączki drutów lub złączki należy zdejmować tylko na chwilę przed podłączeniem.

Specjalne warunki bezpiecznej pracy

Urządzenie musi być chronione przed jakimkolwiek uszkodzeniem mechanicznym.

Serwis / utrzymanie

Naprawa nie jest możliwa. Certyfikacja wygasa, jeżeli urządzenie zostanie poddane naprawie lub modyfikacji przez kogoś innego niż producent. Wymienione zostały najważniejsze dane pojawiające się na certyfikacie.