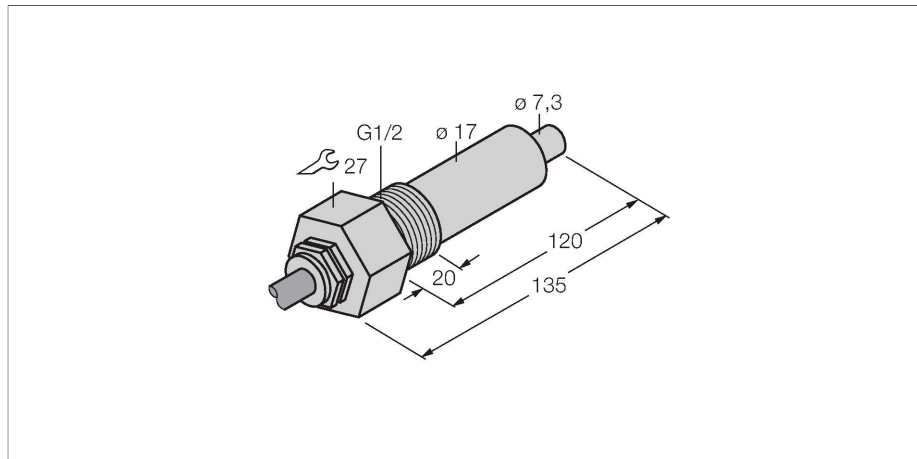


# FCS-G1/2A4-NA/L120

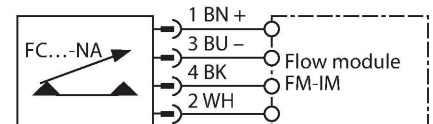
Kontrola przepływu – czujniku typu wkładka bez zintegrowanego przetwornika



## Cechy charakterystyczne

- Czujnik przepływu cieczy
- Funkcja analizy kalorymetrycznej
- Ustawianie za pomocą przetwornika
- Wskazanie stanu diodami LED na przetworniku sygnału
- Długość czujnika 120 mm
- przewód urządzenia
- 4-przewodowe podłączenie do przetwornika

## Schemat podłączenia



## Dane techniczne

Nr katalogowy	6870359
Typ	FCS-G1/2A4-NA/L120
Warunki montażowe	Czujnik zanurzeniowy
Zakres pracy dla wody	1...150 cm/s
Zakres pracy dla oleju	3...300 cm/s
Czas ustalania	typ. 8 s (2...15 s)
Czas załączenia	typ. 2 s (1...15 s)
Czas wyłączenia	typ. 2 s (1...15 s)
Czas reakcji na zmianę temperatury	max. 12 s
Gradient temperatury	≤ 250 K/min
Temperatura medium	-20...+80 °C
Klasa ochrony	IP68
Wykonanie	Immersja
Materiał obudowy	Stal nierdzewna, V4A (1.4571)
Materiał czujnika	stal nierdzewna, V4A (1.4571)
Maks. moment dokręcający nakrętki obudowy	30 Nm
Połączenie elektryczne	Przewody
Długość kabla	2 m
Materiał otuliny przewodu	SABIX®
Przekrój przewodu	4 x 0.25 mm <sup>2</sup>
Wytrzymałość ciśnieniowa	100 bar
Podłączenie procesowe	G 1/2"

## Zasada działania

Praca naszych czujników przepływu typu wkładka opiera się o zasadę termodynamiki. Sonda pomiarowa jest podgrzewana o kilka °C w porównaniu do przepływającego medium. Gdy płyn opływa sondę ciepło generowane w sondzie jest odprowadzane z czujnika. Ostateczna temperatura jest mierzona i porównywana z temperaturą medium. Stan przepływu każdego medium można określić na podstawie porównania obu temperatur. Dlatego czujniki przepływu firmy TURCK pewnie kontrolują przepływ gazów i cieczy.