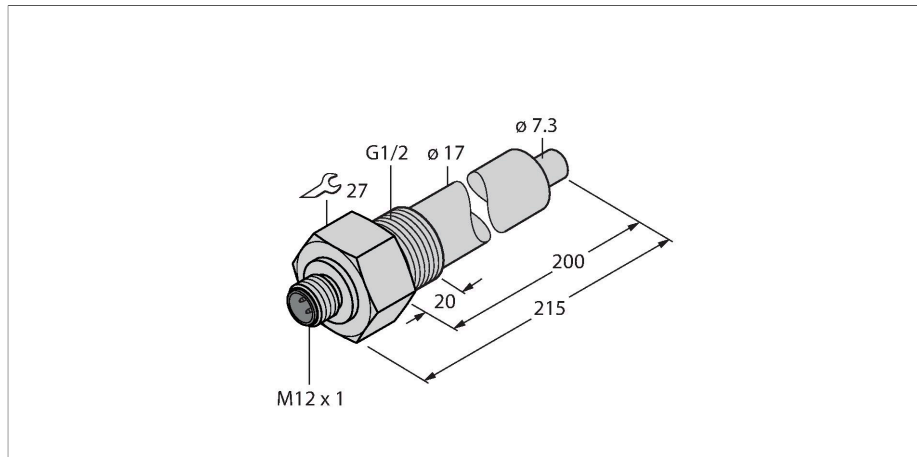


FCS-G1/2A4-NA-H1141/L200

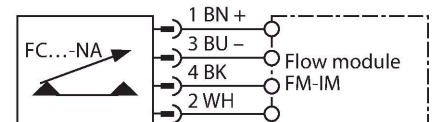
Kontrola przepływu – czujniku typu wkładka bez zintegrowanego przetwornika



Cechy charakterystyczne

- Czujnik przepływu cieczy
- Funkcja analizy kalorymetrycznej
- Ustawianie za pomocą przetwornika
- Wskazanie stanu diodami LED na przetworniku sygnału
- Długość czujnika 200 mm
- złącze M12 x 1
- 4-przewodowe podłączenie do przetwornika

Schemat podłączenia



Dane techniczne

Nr katalogowy	6870361
Typ	FCS-G1/2A4-NA-H1141/L200
Warunki montażowe	Czujnik zanurzeniowy
Zakres pracy dla wody	1...150 cm/s
Zakres pracy dla oleju	3...300 cm/s
Czas ustalania	typ. 8 s (2...15 s)
Czas załączenia	typ. 2 s (1...15 s)
Czas wyłączenia	typ. 2 s (1...15 s)
Czas reakcji na zmianę temperatury	max. 12 s
Gradient temperatury	≤ 250 K/min
Temperatura medium	-20...+80 °C
Klasa ochrony	IP67
Wykonanie	Immersja
Materiał obudowy	Stal nierdzewna, V4A (1.4571)
Materiał czujnika	stal nierdzewna, V4A (1.4571)
Maks. moment dokręcający nakrętki obudowy	30 Nm
Połączenie elektryczne	Złącza, M12 x 1
Wytrzymałość ciśnieniowa	100 bar
Podłączenie procesowe	G 1/2"

Zasada działania

Praca naszych czujników przepływu typu wkładka opiera się o zasadę termodynamiki. Sonda pomiarowa jest podgrzewana o kilka °C w porównaniu do przepływającego medium. Gdy płyn opływa sondę ciepło generowane w sondzie jest odprowadzane z czujnika. Ostateczna temperatura jest mierzona i porównywana z temperaturą medium. Stan przepływu każdego medium można określić na podstawie porównania obu temperatur. Dlatego czujniki przepływu firmy TURCK pewnie kontrolują przepływ gazów i cieczy.

Akcesoria

Rysunek wymiarowy	Typ	Nr katalogowy	
	RKC4.4T-2/TXL	6625503	Przewód podłączeniowy, złącze żeńskie M12, proste, 4-pinowe, długość: 2 m; materiał otuliny: PVC, czarny; certyfikat cULus; dostępne również inne długości kabli i typy otuliny, patrz www.turck.com
	WKC4.4T-2/TXL	6625515	Przewód podłączeniowy, złącze żeńskie M12, kątowe, 4-pinowe, długość: 2 m; materiał otuliny: PVC, czarny; certyfikat cULus; dostępne również inne długości kabli i typy otuliny, patrz www.turck.com
	WKC4.4T-2/TEL	6625025	Przewód podłączeniowy, złącze żeńskie M12, kątowe, 4-pinowe, długość: 2 m; materiał otuliny: PVC, czarny; certyfikat cULus; dostępne również inne długości kabli i typy otuliny, patrz www.turck.com
	RKC4.4T-2/TEL	6625013	Przewód podłączeniowy, złącze żeńskie M12, proste, 4-pinowe, długość: 2 m; materiał otuliny: PVC, czarny; certyfikat cULus; dostępne również inne długości kabli i typy otuliny, patrz www.turck.com
	RKC4.4T-P7X2-10/TXL	6626184	Przewód podłączeniowy, złącze żeńskie M12, kątowe, 4-pinowe, długość: 10m; materiał otuliny: PUR, czarny; certyfikat cULus; dostępne również inne długości kabli i typy otuliny, patrz www.turck.com