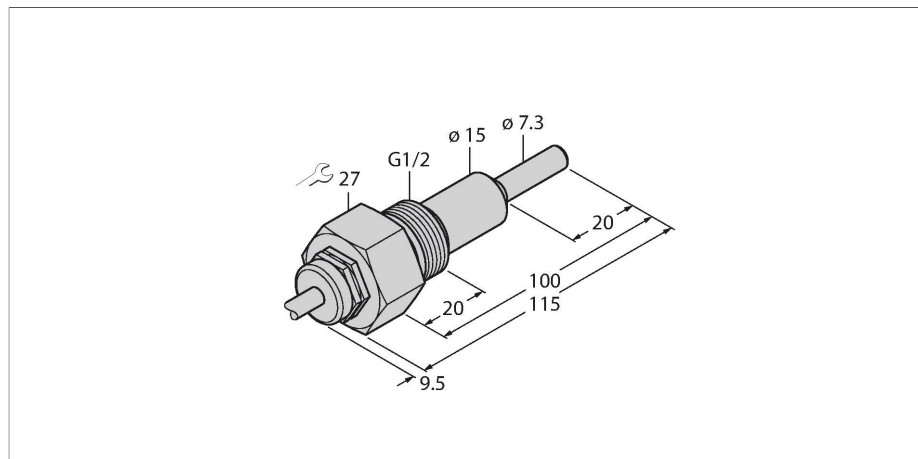


FCS-G1/2A4-NAEX/AL100

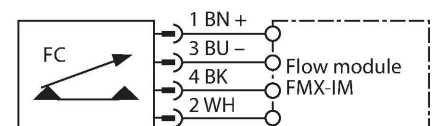
Мониторинг потока – Погружного типа без встроенной оценочной электроники



Характеристики

- Датчик Ex для газовой среды
- Калориметрический
- Настройка с помощью сигнального процессора Ex
- Светодиодная цепочка на сигнальном процессоре для индикации состояния
- Длина датчика 100 мм
- 4-проводн. через процессор EX0
- Устройство с кабелем
- ATEX категория II 2 G, Ex зона 1
- ATEX категория II 2 D, Ex зона 1

Схема подключения



Технические характеристики

Идент. №	6870384
Тип	FCS-G1/2A4-NAEX/AL100
Условия монтажа	Погружной датчик
Рабочий диапазон расхода воздуха [м/с]	2...20 м/с
Время готовности	10...40 с
Время включения	Тип. 5 с (2...30 с)
Время выключения	Тип. 5 с (2...30 с)
Время реакции на изменение температуры	макс. 120 с
Температурный градиент	≤ 1 К/мин
Температура среды	-20...+85 °С
Важное примечание	Для взрывобезопасных зон применимы значения, приведенные в соответствующих сертификатах Ex (ATEX, IECEx, UL и т. п.).
Маркировка устройства	<ul style="list-style-type: none"> Ⓔ II 2 G Ex ib IIC T4 Gb Ⓔ II 2 D Ex ib IIIC T145 °C Db
Тип защиты	Газ Ex ib IIC; пыль Ex ib IIIC
Мощность	≤ 0.69 Вт
Внутренняя индуктивность/емкость	незначительны
Допуск к работе во взрывоопасных условиях согласно сертификату соответствия	TÜV 99 ATEX 1518
Степень защиты	IP67
Средняя наработка до отказа	545 лет в соответствии с SN 29500-(Изд. 99) 40 °С
Конструкция	Погружение
Материал корпуса	Нержавеющая сталь, V4A (1.4571)
Материал датчика	нерж. сталь, AISI 316Ti

Принцип действия

Работа датчиков контроля потока погружного типа основана на термодинамическом принципе. Измерительная проба нагревается на несколько °С выше относительно среды потока. При движении жидкости вдоль пробы, теплота, сгенерированная в пробе, отводится от датчика. Результирующая температура измеряется и сравнивается с температурой среды. Состояние потока каждой среды может быть получено путем оценки разницы температур. Неизнашиваемые датчики контроля потока TURCK надежно контролируют потоки газов и жидкостей.

Технические характеристики

Макс. момент затяжки гайки	100 Нм
Электрическое подключение	Кабель
Длина кабеля	2 м
Материал оболочки кабеля	ПУР
Поперечное сечение проводника	4x0.25 мм ²
Устойчивость к давлению	10 бар
Подключение к процессу	G 1/2"

#####

#####

2014/34/EC # ##### ## ##### # ##### #
EN60079-0: 2012 # EN60079-11:2012.## ##### # ##### # ##### #
#####.

#####

II 2 G (##### II, ##### 2 G, ##### # ##### # #####).
II 2 G (##### II, ##### 2 D, ##### # ##### # #####).

/ #### #

#####.

EN60079-14.

#####

#

#####

#

#####

#