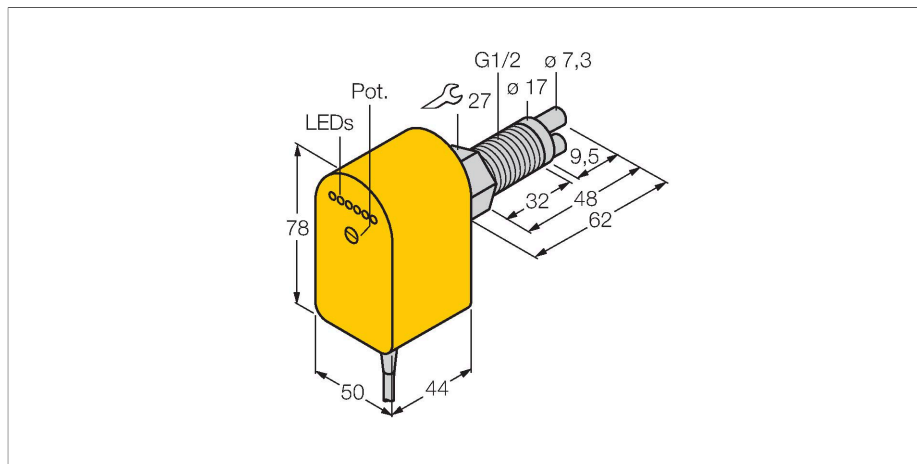


# FCS-GL1/2A2P-VRX/24VDC/A

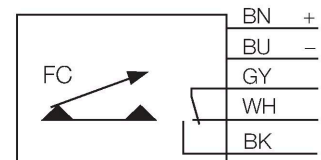
## Strömungsüberwachung – Eintauchsensor mit integrierter Auswerteelektronik



### Merkmale

- Sensor für gasförmige Medien
- Kalorimetrische Funktionsweise
- Abgleich über Potentiometer
- DC 5-Draht, 19,2...28,8 VDC
- Wechsler, Relaisausgang
- Kabelgerät

### Anschlussbild



### Technische Daten

Ident-No.	6870363
Typ	FCS-GL1/2A2P-VRX/24VDC/A
<b>Einbaubedingungen</b>	<b>Eintauchsensor</b>
Arbeitsbereich Luft	0.5...30 m/s
Bereitschaftszeit	10...90 s
Einschaltzeit	2...30 s
Ausschaltzeit	5...30 s
Temperaturgradient	≤ 20 K/min
Medientemperatur	-20...+80 °C
<b>Betriebsspannung</b>	<b>19.2...28.8 VDC</b>
Stromaufnahme	≤ 80 mA
Ausgangsfunktion	Relaisausgang, Wechsler
Bemessungsbetriebsstrom	4 A
Kurzschlusschutz	nein
Verpolungsschutz	ja
Schaltspannung AC	250 VAC
Schaltspannung DC	60 VDC
max. Schaltleistung AC	1000 VA
max. Schaltleistung DC	60 W
Schutzart	IP68
MTTF	283 Jahre nach SN 29500 (Ed. 99) 40 °C
Bauform	Eintauch
<b>Gehäusewerkstoff</b>	<b>Kunststoff, PBT</b>
Sensormaterial	Edelstahl, V2A (1.4305)
max. Anziehdrehmoment Gehäusemutter	30 Nm
Elektrischer Anschluss	Kabel

### Funktionsprinzip

Die Funktion der Eintauch-Strömungssensoren basiert auf dem thermodynamischen Prinzip. Der Messfühler wird um einige °C gegenüber dem Strömungsmedium aufgeheizt. Fließt das Medium an dem Fühler vorbei, so wird die in dem Fühler erzeugte Wärme abgeführt. Die sich einstellende Temperatur wird gemessen und mit der Medientemperatur verglichen. Aus der gewonnenen Temperaturdifferenz kann für jedes Medium der Strömungszustand abgeleitet werden. Somit überwachen TURCK Strömungssensoren zuverlässig und verschleißfrei die Strömung von flüssigen oder gasförmigen Medien.

## Technische Daten

Leitungslänge	2 m
Adernquerschnitt	5 x 0.5 mm <sup>2</sup>
Druckfestigkeit	30 bar
Prozessanschluss	G ½" Lange Ausführung
Schaltzustandsanzeige	LED-Kette, grün / gelb / rot
Strömungszustandsanzeige	LED-Kette
Anzeige 'Sollwert unterschritten'	LED rot
Anzeige 'Sollwert erreicht'	LED gelb
Anzeige 'Sollwert überschritten'	4 x LED grün