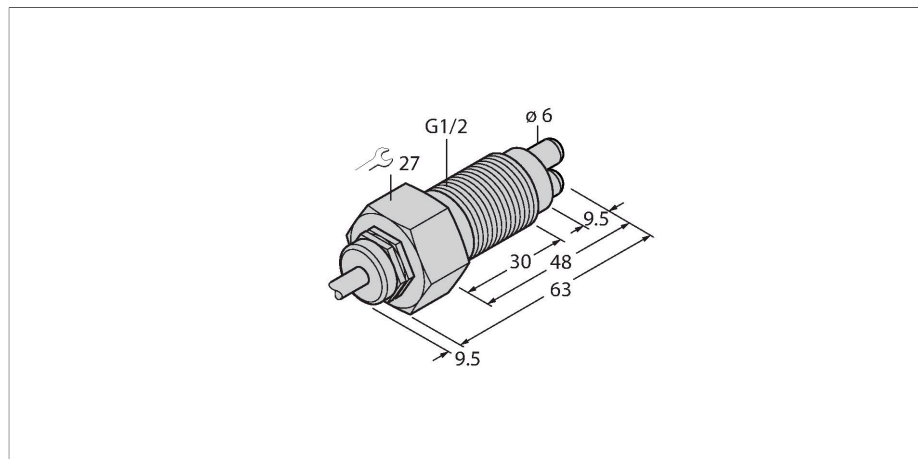


# FCS-GL1/2A4-NAEX/A/D024

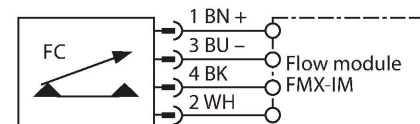
## Мониторинг потока – Погружного типа без встроенной оценочной электроники



### Характеристики

- Датчик Ex для газовой среды
- Калориметрический
- Настройка с помощью сигнального процессора Ex
- Светодиодная цепочка на сигнальном процессоре для индикации состояния
- Свидетельство приемочного испытания 3.1 (EN10204)
- 4-проводн. через процессор EX0
- Устройство с кабелем
- ATEX категория II 2 G, Ex зона 1
- ATEX категория II 2 D, Ex зона 21

### Схема подключения



### Принцип действия

Работа датчиков контроля потока погружного типа основана на термодинамическом принципе. Измерительная проба нагревается на несколько °C выше относительно среды потока. При движении жидкости вдоль пробы, теплота, сгенерированная в пробе, отводится от датчика. Результирующая температура измеряется и сравнивается с температурой среды. Состояние потока каждой среды может быть получено путем оценки разницы температур. Неизнашиваемые датчики контроля потока TURCK надежно контролируют потоки газов и жидкостей.

### Технические характеристики

Идент. №	100002314
Тип	FCS-GL1/2A4-NAEX/A/D024
Special version	D024 соответствует: Перештамповка в соответствии с DIN 50 049 3.1
Условия монтажа	Погружной датчик
Рабочий диапазон расхода воздуха [м/с]	2...25 м/с
Время готовности	5...20 с
Время включения	Тип. 3 с (2...30 с)
Время выключения	Тип. 3 с (2...30 с)
Время реакции на изменение температуры	макс. 60 с
Температурный градиент	≤ 20 К/мин
Температура среды	-20...+85 °C
Важное примечание	<b>Для взрывобезопасных зон применимы значения, приведенные в соответствующих сертификатах Ex (ATEX, IECEx, UL и т. п.).</b>
Маркировка устройства	Ex II 2 G Ex ib IIC T6 Gb Ex II 2 D Ex ib IIIC T130 °C Db
Тип защиты	Газ Ex ib IIC; пыль Ex ib IIIC
Мощность	≤ 0.69 Вт
Внутренняя индуктивность/емкость	незначительны
Допуск к работе во взрывоопасных условиях согласно сертификату соответствия	TÜV 99 ATEX 1518
Степень защиты	IP67
Конструкция	Погружение

## Технические характеристики

Материал корпуса	Нержавеющая сталь, V4A (1.4571)
Материал датчика	нерж. сталь, AISI 316Ti
Макс. момент затяжки гайки	100 Нм
Электрическое подключение	Кабель
Длина кабеля	2 м
Материал оболочки кабеля	ПУР
Поперечное сечение проводника	4x0.25 мм <sup>2</sup>
Устойчивость к давлению	10 бар
Подключение к процессу	G ½" удлиненная версия

##### ## #####

##### # #####

## ##### ##### 2014/34/EC # ##### ## ##### # ##### #  
##### EN60079-0: 2012 # EN60079-11:2012.## ##### # ##### # ##### #  
## ##### # ##### # ##### # #####.

## ##### # ##### # ##### # ##### # #####

##### # ##### # ##### # ##### # ##### # ##### #  
II 2 G (##### II, ##### 2 G, ##### # ##### # #####).  
II 2 G (##### II, ##### 2 D, ##### # ##### # #####).

##### / #### # #####

## ##### # ##### # ##### # ##### # ##### # ##### #  
##### # ##### # ##### # ##### # ##### # ##### # ##### #  
##### # ##### # ##### # ##### # ##### # ##### # ##### #  
## # ##### # ##### # ##### # ##### # ##### # #####.

## ##### # ##### # ##### # ##### # ##### # ##### # EN 60079-0 # EN 60079-11.  
##### # ##### # ##### # ##### # ##### # ##### # ##### #  
## # ##### # ##### # ##### # ##### # ##### # ##### # Exi. ## # ##### # ##### #  
##### # ##### # ##### # ##### # ##### # ##### # ##### #  
EN60079-14.

##### # ##### # #####

##### # ##### # ##### # ##### # ##### # ##### # ##### #  
##### # ##### # ##### # ##### # ##### # ##### # ##### #  
##### # ##### # ##### # ##### # ##### # ##### # ##### #  
## # ##### # ##### # ##### # ##### # ##### # ##### #  
# ##### # ##### # ##### # ##### # ##### # ##### # ##### #  
##### # ##### # ##### # ##### # ##### # ##### # ##### #  
##### # ##### # ##### # ##### # ##### # ##### # ##### #  
##### # ##### # ##### # ##### # ##### # ##### # ##### #

##### # ##### # ##### # ##### # #####

##### # ##### # ##### # ##### # ##### # ##### # ##### #

##### # ##### # #####

##### # ##### # ##### # ##### # ##### # ##### # ##### #  
## # ##### # ##### # ##### # ##### # ##### # ##### #  
##### # ##### # ##### # ##### # ##### # ##### # ##### #