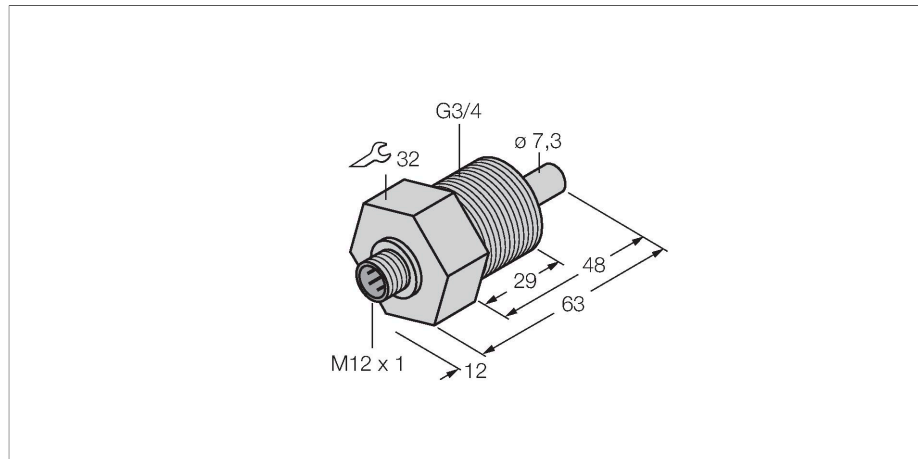


# FCS-GL3/4A4-NA-H1141

## Strömungsüberwachung – Eintauchsensor ohne integrierte Auswertelektronik



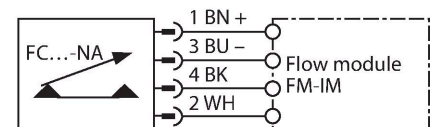
### Technische Daten

Ident-No.	6870500
Typ	FCS-GL3/4A4-NA-H1141
<b>Einbaubedingungen</b>	<b>Eintauchsensor</b>
Arbeitsbereich Wasser	1...150 cm/s
Arbeitsbereich Öl	3...300 cm/s
Bereitschaftszeit	typ. 8 s (2...15 s)
Einschaltzeit	typ. 2 s (1...15 s)
Ausschaltzeit	typ. 2 s (1...15 s)
Temperatursprung-Reaktionszeit	max. 12 s
Temperaturgradient	≤ 250 K/min
Medientemperatur	-20...+80 °C
Schutzart	IP67
Bauform	Eintauch
<b>Gehäusewerkstoff</b>	<b>Edelstahl, V4A (1.4571)</b>
Sensormaterial	Edelstahl, V4A (1.4571)
max. Anziehdrehmoment Gehäusemutter	30 Nm
Elektrischer Anschluss	Steckverbinder, M12 x 1
Druckfestigkeit	100 bar
Prozessanschluss	G 3/4" lang

### Merkmale

- Sensor für flüssige Medien
- Kalorimetrische Funktionsweise
- Abgleich via Auswertegerät
- Anzeige via LED-Kette am Auswertegerät
- Steckergerät, M12 x 1
- 4-Drahtanschluss an ein Auswertegerät

### Anschlussbild



### Funktionsprinzip

Die Funktion der Eintauch-Strömungssensoren basiert auf dem thermodynamischen Prinzip. Der Messfühler wird um einige °C gegenüber dem Strömungsmedium aufgeheizt. Fließt das Medium an dem Fühler vorbei, so wird die in dem Fühler erzeugte Wärme abgeführt. Die sich einstellende Temperatur wird gemessen und mit der Medientemperatur verglichen. Aus der gewonnenen Temperaturdifferenz kann für jedes Medium der Strömungszustand abgeleitet werden. Somit überwachen TURCK Strömungssensoren zuverlässig und verschleißfrei die Strömung von flüssigen oder gasförmigen Medien.

## Anschlusszubehör

Maßbild	Typ	Ident-No.	
	<b>RKC4.4T-2/TXL</b>	<b>6625503</b>	Anschlussleitung, M12-Kupplung, gerade, 4-polig, Leitungslänge: 2m, Mantelmaterial: PUR, schwarz; cULus-Zulassung; andere Leitungslängen und Ausführungen lieferbar, siehe <a href="http://www.turck.com">www.turck.com</a>
	<b>WKC4.4T-2/TXL</b>	<b>6625515</b>	Anschlussleitung, M12-Kupplung, gewinkelt, 4-polig, Leitungslänge: 2m, Mantelmaterial: PUR, schwarz; cULus-Zulassung; andere Leitungslängen und Ausführungen lieferbar, siehe <a href="http://www.turck.com">www.turck.com</a>
	<b>WKC4.4T-2/TEL</b>	<b>6625025</b>	Anschlussleitung, M12-Kupplung, gewinkelt, 4-polig, Leitungslänge: 2m, Mantelmaterial: PVC, schwarz; cULus-Zulassung; andere Leitungslängen und Ausführungen lieferbar, siehe <a href="http://www.turck.com">www.turck.com</a>
	<b>RKC4.4T-2/TEL</b>	<b>6625013</b>	Anschlussleitung, M12-Kupplung, gerade, 4-polig, Leitungslänge: 2m, Mantelmaterial: PVC, schwarz; cULus-Zulassung; andere Leitungslängen und Ausführungen lieferbar, siehe <a href="http://www.turck.com">www.turck.com</a>
	<b>RKC4.4T-P7X2-10/TXL</b>	<b>6626184</b>	Anschlussleitung, M12-Kupplung, gerade, 4-polig, LED, Leitungslänge: 10m, Mantelmaterial: PUR, schwarz; cULus-Zulassung; andere Leitungslängen und Ausführungen lieferbar, siehe <a href="http://www.turck.com">www.turck.com</a>