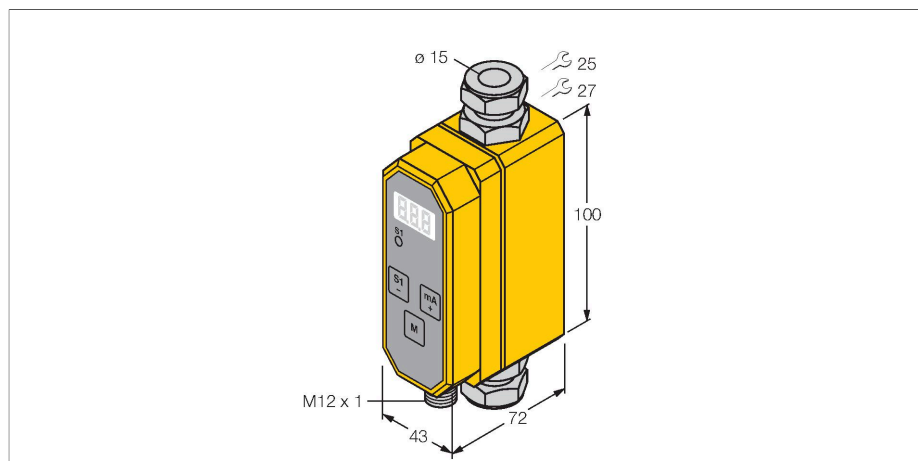


# FCMI-15D12DYA4P-LIUP8X-H1141

Измерение скорости потока – встраиваемый в линию с оценочной электроникой



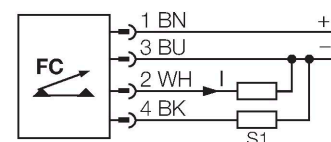
## Технические характеристики

Идент. №	6870601
Тип	FCMI-15D12DYA4P-LIUP8X-H1141
Условия монтажа	Датчик для установки в линию
Прикладная область	жидкости
Рабочий диапазон расхода	0...80 л/мин
Время готовности	6...10 с
Время включения	0,5...8 с
Температура среды	5...+60 °C
Температура окружающей среды	0...+60 °C
Рабочее напряжение	21.6...26.4 В =
Потребление тока	≤ 100 мА
Выходная функция	PNP/аналоговый выход, НЗ/НО, программируемый
Номинальный рабочий ток	0.2 А
Защита от короткого замыкания	да
Защита от обратной полярности	да
Токовый выход	4...20 мА
Нагрузка	200...500 Ом
Степень защиты	IP65
Конструкция	В линию
Материал корпуса	Пластмасса, PBT
Материал датчика	нерж. сталь/пластмасса, V4A (1.4571)/PVDF
Электрическое подключение	Разъем, M12 x 1
Устойчивость к давлению	10 бар
Подключение к процессу	Компрессионные фитинги для труб Ø 15 x 1,5 (EN10305-1)

## Характеристики

- Программируемый датчик контроля потока для электропроводных сред
- Магнитно-индуктивный принцип
- Индикация и мониторинг скорости потока
- 3 разрядный индикатор л/мин
- Точность измерения 0...10 л/мин: <math>\pm 0,2\text{ л/мин}</math>
- Точность измерения 10...80 л/мин: <math>\pm 2\%</math> установившегося значения
- Минимальная электропроводность: > 20 мкСм/см (вода > 30 мкСм/см)
- Датчик с кнопками для программирования, защищенные кодом доступа.
- Постоянный ток, 4-проводн., 21.6...26.4 В DC
- НО/НЗ прог., PNP выход
- 4...20 мА аналоговый выход
- Аналоговый выход обеспечивает токовый сигнал, пропорциональный скорости потока (расходу) в рамках рабочего диапазона
- Розетка, M12 x 1

## Схема подключения



## Принцип действия

Магнитно-индуктивные встраиваемые в линию датчики контроля потока TURCK серии FCMI основаны на принципе Фарадея. Постоянное магнитное поле в измерительной трубке отклоняет свободные заряженные носители в измеряемой среде к стенкам трубки. Из-за разделения зарядов создается напряжение, которое воспринимается двумя электродами, расположенными под углом. Величина напряжения зависит от скорости потока, если магнитное поле известно. Таким образом FCMI расходомер надежно и без механического износа детектирует поток различных жидких сред, которые характеризуются минимальной проводимостью.

## Технические характеристики

Опции программирования

код доступа, точка переключения, н.з./  
н.о., гистерезис, задержка включения/вы-  
ключения, фильтр сигнала

---