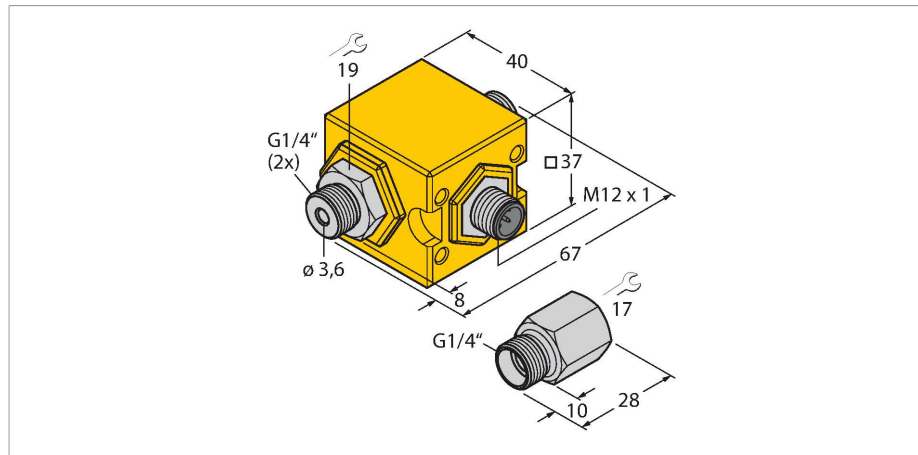


FCIC-G1/4A4P-LIL-H1141/1.0

Strömungsüberwachung – Kompakte Inline-Strömungssensoren der FCIC-Reihe

Analogausgang 4...20 mA linearisiert für Wasser



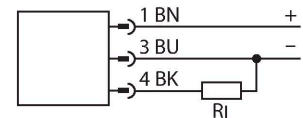
Merkmale

- Thermodynamisches Arbeitsprinzip
- Durchflussüberwachung von Wasser
- Justagefreie Anwendung
- Erfassungsbereich 0,05...1,0 l/min
- Anfangswert 4 mA bei 0 l/min
- Endwert 20 mA bei 1 l/min
- Lastwiderstand 200...500 Ohm
- Betriebsspannung verpolgeschützt
- Analogausgang 4...20 mA
- Linearisiert für Wasser
- Kompakte Bauform
- Inklusive Vorschraubadapter

Technische Daten

Ident-No.	6870783
Typ	FCIC-G1/4A4P-LIL-H1141/1.0
Einbaubedingungen	Inline-Sensor
Arbeitsbereich Durchfluss	0,05...1,0 l/min
Bereitschaftszeit	typ. 10 s (2...15 s)
Einschaltzeit	typ. 1 s (0,5...10 s)
Medientemperatur	0...+60 °C
Umgebungstemperatur	0...+60 °C
Betriebsspannung	21.6...26.4 VDC
Stromaufnahme	≤ 70 mA
Ausgangsfunktion	Analogausgang
Stromausgang	4...20 mA
Schutzart	IP67
Bauform	Inline
Gehäusewerkstoff	Kunststoff, PBT-GF30
Sensormaterial	Edelstahl, V4A (1.4571)
Elektrischer Anschluss	Steckverbinder, M12 x 1
Druckfestigkeit	10 bar
Prozessanschluss	G 1/4"

Anschlussbild



Funktionsprinzip

Die kompakten Inline-Strömungssensoren der FCIC-Reihe arbeiten nach dem thermodynamischen Wirkprinzip. Je nach Ausführung erfassen die Sensoren wässrige Medien von 0,05 bis 2 l/min. Dabei steht neben dem klassischen Transistorschaltausgang auch ein linearer 4...20 mA und ein linearer Pulsausgang mit einer Taktung von 1 ml/Puls zur Verfügung.

Die Sensoren sind bereits vorkonfiguriert und müssen kundenseitig nicht mehr abgeglichen werden. Die Sensoren sind somit unmittelbar betriebsbereit.

Um ein lineares Signal über den gesamten Erfassungsbereich zu gewährleisten, müssen die Sensoren mit dem zum Lieferumfang gehörenden Vorschraubadapter betrieben werden. Die Sensoren mit Analog- und Pulsausgang liefern im spezifizierten Arbeitsbereich ein zur Durchflussmenge proportionales lineares Signal. Dabei ist zu berücksichtigen, dass im Wasser befindliche Zusatzstoffe zu Linearitätsabweichungen führen können.

Darüber hinaus macht die stabile und kleinvolumige Bauform die Sensoren unempfindlich gegenüber Feuchtigkeit und Vibrationen. Zudem vereinfacht sie die Integration in bereits bestehende und neue Applikationen erheblich. Nicht zuletzt an schwer

zugänglichen Orten spielt die Sensorbauform
FCIC somit ihre Stärken aus.

Montagehinweise

Montageadapter	Alle Sensoren der FCIC-Serie werden mit einem Vorschraubadapter eingesetzt. Dieser gewährleistet ein lineares Signal über den gesamten Erfassungsbereich. Der Vorschraubadapter wird auf den Prozessanschluss an der Einlaufseite aufgeschraubt.
Einbauposition	Um potentielle Fehlinterpretationen durch Störgrößen zu minimieren, ist es empfehlenswert, den Sensor in einem Mindestabstand von $3 \times d_i$ vor und $5 \times d_i$ nach Krümmungen, Querschnittsänderungen, Ventilen, etc. zu positionieren. <ul style="list-style-type: none"> ■ Sind Ablagerungen nicht auszuschließen, wird empfohlen, den Sensor in regelmäßigen Abständen zu reinigen und das damit verbundene Wartungsintervall entsprechend zu wählen. ■ Sofern der Sensor in einer senkrechten Rohrleitungen montiert wird, wird empfohlen, den Sensor innerhalb der Steigleitung zu positionieren.

Anschlusszubehör

Maßbild	Typ	Ident-No.	
	RKC4.4T-P7X2-10/TXL	6626184	Anschlussleitung, M12-Kupplung, gerade, 4-polig, LED, Leitungslänge: 10m, Mantelmaterial: PUR, schwarz; cULus-Zulassung; andere Leitungslängen und Ausführungen lieferbar, siehe www.turck.com
	RKC4.4T-2/TXL	6625503	Anschlussleitung, M12-Kupplung, gerade, 4-polig, Leitungslänge: 2m, Mantelmaterial: PUR, schwarz; cULus-Zulassung; andere Leitungslängen und Ausführungen lieferbar, siehe www.turck.com
	WKC4.4T-2/TXL	6625515	Anschlussleitung, M12-Kupplung, gewinkelt, 4-polig, Leitungslänge: 2m, Mantelmaterial: PUR, schwarz; cULus-Zulassung; andere Leitungslängen und Ausführungen lieferbar, siehe www.turck.com